


1	Codice di identificazione unico del prodotto tipo	CODICI VARI - VEDASI FATTURA DI RIFERIMENTO
2	Identificazione del prodotto	SEGNALE STRADALE VERTICALE PERMANENTE (PANNELLO+FACCIA A VISTA)
3	Uso o usi previsti del prodotto da costruzione in accordo alla Norma Armonizzata EN 12899-1:2007	“SEGNALI PERMANENTI PER IL TRAFFICO CHE FORNISCONO INFORMAZIONI, AVVERTIMENTI E DIREZIONI AGLI UTENTI DI STRADE PUBBLICHE E PRIVATE”
4	Nome e indirizzo del fabbricante	VERONA S.R.L. - VIA POLVARIES 54 – 33030 BUJA (UD)
5	Sistema di valutazione e verifica della costanza della prestazione del prodotto da costruzione	1
6	Organismo notificato	L'Organismo notificato RINA SERVICES S.p.a. – Via Corsica, 12 – GENOVA - Notifica N. CPR 0474, ha rilasciato il certificato di costanza della prestazione del prodotto n. 0474-CPR-0653 fondandosi sui seguenti elementi: i) determinazione del prodotto-tipo in base a prove di tipo (compreso il campionamento), a calcoli di tipo, a valori desunti da tabelle o a una documentazione descrittiva del prodotto; ii) ispezione iniziale dello stabilimento di produzione e del controllo della produzione in fabbrica; iii) sorveglianza, valutazione e verifica continue del controllo della produzione in fabbrica.
7	Valutazione tecnica europea	NON PRESENTE

8	PRESTAZIONI DICHIARATE SECONDO EN12899-1:2007 - SEGNALI STRADALI VERTICALI PERMANENTI (pannello con applicato il materiale costituente la faccia a vista)	
---	--	--

8a	CARATTERISTICHE DEI PANNELLI (struttura che comprende il supporto, gli elementi di rinforzo e i fissaggi) IDENTIFICATI	
	Come da CERTIFICATO DI COSTANZA DELLE PRESTAZIONI 0474 CPR 0637 <b>ALLEGATO "A-B-C-D"</b> al presente documento	

8b	CARATTERISTICHE DELLA FACCIA A VISTA EN 12899-1 (materiale o materiali applicati al supporto per ottenere la superficie finita del segnale "dischi, quadrati, triangoli, rettangoli, rombi, ottagoni contenenti simboli in conformità con le disposizioni della Convenzione di Vienna")	
----	--	--

FABBRICANTE PELLICOLA	CODICE FABBRICANTE	CLASSE	TECNOLOGIA	NORMATIVA / SPECIFICA TECNICA ARMONIZZATA	COORDINATE CROMATICHE IN CONDIZIONI DIURNE E FATTORE DI LUMINANZA	COEFFICIENTE DI RETROREFLESSIONE	RESISTENZA ALL' IMPATTO DELLA FACCIA A VISTA	RESISTENZA INVECCHIAMENTO
3M	EG 3290	1	MICROSFERE	EN 12899-1:2007	CR1 / CR2	RA1 / RA2	PASSA	PASSA
3M	EGP 3430	1	MICROPRISMI	ETA 10/0118	PASSA BI / B2	RA1	PASSA	PASSA
3M	AEGP 7930	1	MICROPRISMI	ETA 16/0006	PASSA CR2	RA1	PASSA	PASSA
3M	HIP 3930	2	MICROPRISMI	ETA 10/110426 - ETA 10/110427	PASSA BI / B2	R2	PASSA	PASSA
3M	DG 4090	2S	MICROPRISMI	ETA 10/110521 - ETA 10/110522	PASSA BI / B2	R2 / R3A / R3B Germany- Greece- Belgium	PASSA	PASSA

9	La prestazione del prodotto di cui ai punti 1 e 2 è conforme alla prestazione dichiarata al punto 8 Si rilascia la presente dichiarazione di prestazione sotto la responsabilità esclusiva del fabbricante di cui al punto 4	
---	---	--

BUJA ,	Firma a nome e per conto di "VERONA S.r.l." Luigino Chiarandini
--------	--





















TIPOLOGIA / TYPOLOGY	DIMENSIONI (CM) / DIMENSIONS (CM)	CODICE / CODE	MATERIALE / MATERIAL	SPESORE (MM) / THICKNESS (MM)	SISTEMA AGGANCIO / FIXING SYSTEM					CARICHI DISTRIBUITI / DISTRIBUTED LOADS		CARICHI CONCENTRATI / POINT LOADS		DEFORMAZIONE TEMPORANEA FLETTENTE / TEMPORARY DEFLECTION BENDING	DEFORMAZIONE PERMANENTE / PERMANENT DEFLECTION	FRANGIBO / FRINGS	RESISTENZA ALLA CORROSIONE / RESISTANCE TO CORROSION
					N. ATTACCHI / NO. CLAMPS	N. RINFORZI CORRISO NORMALE / NO. NORMAL SLIDER REINFORCEMENTS	N. RINFORZI CORRISO PER TRAVERSE / NO. ROD SLIDER REINFORCEMENTS	INTERASSE MAX DI CALCOLO ATTACCHI / MAXIMUM DISTANCE CALCULATION CLAMPS	NUMERO PALLI / INTERASSE / NO. OF SUPPORTS / CENTER DISTANCE	AZIONE DEL VENTO / WIND ACTION	CARICO DINAMICO DA RIMOZIONE DI NEVE / DYNAMIC SNOW LOAD	CARICO CONCENTRATO ORIZZONTALE / HORIZONTAL POINT LOAD	CARICO CONCENTRATO VERTICALE / VERTICAL POINT LOAD				
Targa / Rectangle	80x220	17R802204R	Alluminio / Aluminum (AW-3105 H22)	2,5		4		70	2/50	WL9	DSL1	PL1	PL4	TDB4	PASSA / PASS	PASSA / PASS	SP1
Targa / Rectangle	120x220	17R1202204R	Alluminio / Aluminum (AW-3105 H22)	2,5		4		70	2/80	WL9	DSL1	PL1	PL4	TDB4	PASSA / PASS	PASSA / PASS	SP1
Targa in 2 pezzi / Rectangle in 2 pieces	170x220	17R1702204R	Alluminio / Aluminum (AW-3105 H22)	2,5		2+2		70	3/65	WL9	DSL1	PL1	PL4	TDB4	PASSA / PASS	PASSA / PASS	SP1
Targa in 2 pezzi / Rectangle in 2 pieces	300x225	17R3002254RT	Alluminio / Aluminum (AW-3105 H22)	2,5			2+2	70	4/80	WL9	DSL1	PL1	PL4	TDB4	PASSA / PASS	PASSA / PASS	SP1
Targa / Rectangle	90x250	17R902504R	Alluminio / Aluminum (AW-3105 H22)	2,5		4		70	2/60	WL9	DSL1	PL1	PL4	TDB4	PASSA / PASS	PASSA / PASS	SP1
Targa / Rectangle	150x250	17R1502504R	Alluminio / Aluminum (AW-3105 H22)	2,5		4		70	2/85	WL9	DSL1	PL1	PL4	TDB4	PASSA / PASS	PASSA / PASS	SP1
Targa in 2 pezzi / Rectangle in 2 pieces	200x250	17R2002504RT	Alluminio / Aluminum (AW-3105 H22)	2,5			2+2	70	3/75	WL9	DSL1	PL1	PL4	TDB4	PASSA / PASS	PASSA / PASS	SP1
Targa in 2 pezzi / Rectangle in 2 pieces	250x250	17Q2504RT	Alluminio / Aluminum (AW-3105 H22)	2,5			2+2	70	4/65	WL9	DSL1	PL1	PL4	TDB4	PASSA / PASS	PASSA / PASS	SP1
Targa in 2 pezzi / Rectangle in 2 pieces	300x250	17R3002504RT	Alluminio / Aluminum (AW-3105 H22)	2,5			2+2	70	4/80	WL9	DSL1	PL1	PL4	TDB4	PASSA / PASS	PASSA / PASS	SP1
Targa in 3 pezzi / Rectangle in 3 pieces	400x250	17R4002504RT	Alluminio / Aluminum (AW-3105 H22)	2,5			4	70	5/85	WL9	DSL1	PL1	PL4	TDB4	PASSA / PASS	PASSA / PASS	SP1
Targa / Rectangle	135x270	17R1352705RT	Alluminio / Aluminum (AW-3105 H22)	2,5			5	70	2/80	WL9	DSL1	PL1	PL4	TDB4	PASSA / PASS	PASSA / PASS	SP1
Targa in 2 pezzi / Rectangle in 2 pieces	200x270	17R2002706RT	Alluminio / Aluminum (AW-3105 H22)	2,5			3+3	70	3/75	WL9	DSL1	PL1	PL4	TDB4	PASSA / PASS	PASSA / PASS	SP1
Targa in 2 pezzi / Rectangle in 2 pieces	300x275	17R3002756RT	Alluminio / Aluminum (AW-3105 H22)	2,5			3+3	70	4/80	WL9	DSL1	PL1	PL4	TDB4	PASSA / PASS	PASSA / PASS	SP1
Targa / Rectangle	120x300	17R1203005R	Alluminio / Aluminum (AW-3105 H22)	2,5			5	70	2/80	WL9	DSL1	PL1	PL4	TDB4	PASSA / PASS	PASSA / PASS	SP1
Targa / Rectangle	120x300	17R1203005RT	Alluminio / Aluminum (AW-3105 H22)	2,5			5	70	2/80	WL9	DSL1	PL1	PL4	TDB4	PASSA / PASS	PASSA / PASS	SP1
Targa / Rectangle	150x300	17R1503005RT	Alluminio / Aluminum (AW-3105 H22)	2,5			5	70	2/85	WL9	DSL1	PL1	PL4	TDB4	PASSA / PASS	PASSA / PASS	SP1
Targa in 2 pezzi / Rectangle in 2 pieces	170x300	17R1703006RT	Alluminio / Aluminum (AW-3105 H22)	2,5			3+3	70	3/65	WL9	DSL1	PL1	PL4	TDB4	PASSA / PASS	PASSA / PASS	SP1
Targa in 2 pezzi / Rectangle in 2 pieces	200x300	17R2003006RT	Alluminio / Aluminum (AW-3105 H22)	2,5			3+3	70	3/75	WL9	DSL1	PL1	PL4	TDB4	PASSA / PASS	PASSA / PASS	SP1
Targa in 2 pezzi / Rectangle in 2 pieces	225x300	17R2253006RT	Alluminio / Aluminum (AW-3105 H22)	2,5			3+3	70	3/85	WL9	DSL1	PL1	PL4	TDB4	PASSA / PASS	PASSA / PASS	SP1
Targa in 2 pezzi / Rectangle in 2 pieces	250x300	17R2503006RT	Alluminio / Aluminum (AW-3105 H22)	2,5			3+3	70	4/65	WL9	DSL1	PL1	PL4	TDB4	PASSA / PASS	PASSA / PASS	SP1
Targa in 2 pezzi / Rectangle in 2 pieces	275x300	17R2753006RT	Alluminio / Aluminum (AW-3105 H22)	2,5			3+3	70	4/75	WL9	DSL1	PL1	PL4	TDB4	PASSA / PASS	PASSA / PASS	SP1
Targa in 2 pezzi / Rectangle in 2 pieces	300x300	17Q3006RT	Alluminio / Aluminum (AW-3105 H22)	2,5			3+3	70	4/80	WL9	DSL1	PL1	PL4	TDB4	PASSA / PASS	PASSA / PASS	SP1
Targa in 3 pezzi / Rectangle in 3 pieces	400x300	17R4003005RT	Alluminio / Aluminum (AW-3105 H22)	2,5			5	70	5/85	WL9	DSL1	PL1	PL4	TDB4	PASSA / PASS	PASSA / PASS	SP1
Targa in 3 pezzi / Rectangle in 3 pieces	300x350	17R3003506RT	Alluminio / Aluminum (AW-3105 H22)	2,5			2+2+2	70	4/80	WL9	DSL1	PL1	PL4	TDB4	PASSA / PASS	PASSA / PASS	SP1
Targa in 3 pezzi / Rectangle in 3 pieces	300x400	17R3004006RT	Alluminio / Aluminum (AW-3105 H22)	2,5			2+2+2	70	4/80	WL9	DSL1	PL1	PL4	TDB4	PASSA / PASS	PASSA / PASS	SP1
Croce S.Andrea normale con rinforzi / Normal crossback with reinforcements	160x85	17CNN4A	Alluminio / Aluminum (AW-3105 H22)	2,5	4				1/0	WL7	DSL0	PL0	PL0	TDB3	PASSA / PASS	PASSA / PASS	SP1
Croce S.Andrea doppia con rinforzi / Double crossback with reinforcements	160x150	17CDD6A	Alluminio / Aluminum (AW-3105 H22)	2,5	6				1/0	WL7	DSL0	PL0	PL0	TDB3	PASSA / PASS	PASSA / PASS	SP1
Targa fuori standard / No standard rectangle	≤ 3 mq	-	Alluminio / Aluminum (AW-3105 H22)	2,5		adeguati / appropriate		85		WL7	DSL1	PL1	PL4	TDB4	PASSA / PASS	PASSA / PASS	SP1
Targa fuori standard / No standard rectangle	> 3 mq	-	Alluminio / Aluminum (AW-3105 H22)	2,5		adeguati / appropriate		85		WL7	DSL1	PL1	PL4	TDB4	PASSA / PASS	PASSA / PASS	SP1
Targa fuori standard / No standard rectangle	≤ 3 mq	-	Alluminio / Aluminum (AW-3105 H22)	3		adeguati / appropriate		85		WL7	DSL1	PL1	PL4	TDB4	PASSA / PASS	PASSA / PASS	SP1
Targa fuori standard / No standard rectangle	> 3 mq	-	Alluminio / Aluminum (AW-3105 H22)	3		adeguati / appropriate		85		WL7	DSL1	PL1	PL4	TDB4	PASSA / PASS	PASSA / PASS	SP1
Targa fuori standard / No standard rectangle	≤ 3 mq	-	Alluminio / Aluminum (AW-3105 H22)	2,5		adeguati / appropriate		70		WL9	DSL1	PL1	PL4	TDB4	PASSA / PASS	PASSA / PASS	SP1
Targa fuori standard / No standard rectangle	> 3 mq	-	Alluminio / Aluminum (AW-3105 H22)	2,5		adeguati / appropriate		70		WL9	DSL1	PL1	PL4	TDB4	PASSA / PASS	PASSA / PASS	SP1
Targa fuori standard / No standard rectangle	≤ 3 mq	-	Alluminio / Aluminum (AW-3105 H22)	3		adeguati / appropriate		70		WL9	DSL1	PL1	PL4	TDB4	PASSA / PASS	PASSA / PASS	SP1
Targa fuori standard / No standard rectangle	> 3 mq	-	Alluminio / Aluminum (AW-3105 H22)	3		adeguati / appropriate		70		WL9	DSL1	PL1	PL4	TDB4	PASSA / PASS	PASSA / PASS	SP1

TIPOLOGIA / TYPOLOGY	DIMENSIONI (CM) / DIMENSIONS (CM)	CODICE / CODE	MATERIALE / MATERIAL	SPESORE (MM) / THICKNESS (MM)	SISTEMA AGGANCIO / FIXING SYSTEM					CARICHI DISTRIBUITI / DISTRIBUTED LOADS		CARICHI CONCENTRATI / POINT LOADS		DEFORMAZIONE TEMPORANEA FLETTENTE / TEMPORARY DEFLECTION BENDING	DEFORMAZIONE PERMANENTE / PERMANENT DEFLECTION	FRANGIBO / FRINGS	RESISTENZA ALLA CORROSIONE / RESISTANCE TO CORROSION	
					N. ATTACCHI / NO. CLAMPS	N. RINFORZI CORRISO NORMALE / NO. NORMAL SLIDER REINFORCEMENTS	N. RINFORZI CORRISO PER TRAVERSE / NO. ROD SLIDER REINFORCEMENTS	INTERASSE MAX DI CALCOLO ATTACCHI / MAXIMUM DISTANCE CALCULATION CLAMPS	NUMERO PALLI / INTERASSE / NO. OF SUPPORTS / CENTER DISTANCE	AZIONE DEL VENTO / WIND ACTION	CARICO DINAMICO DA RIMOZIONE DI NEVE / DYNAMIC SNOW LOAD	CARICO CONCENTRATO ORIZZONTALE / HORIZONTAL POINT LOAD	CARICO CONCENTRATO VERTICALE / VERTICAL POINT LOAD					
Targa / Rectangle	135x135	27Q1352R	Ferro / Steel (DC01)	1			2		50	2/80	WL7	DSL0	PL0	PL0	TDB3	PASSA / PASS	PASSA / PASS	SP1
Targa / Rectangle	135x135	27Q1353R	Ferro / Steel (DC01)	1			3		50	2/80	WL7	DSL0	PL0	PL0	TDB3	PASSA / PASS	PASSA / PASS	SP1

A) GLI SPESSORI DEI PANNELLI IN FERRO (10/10) E IN ALLUMINIO (25/10 O 30/10) SONO SOGGETTI ALLE TOLLERANZE DIMENSIONALI DEFINITE RISPETTIVAMENTE NELLE NORME EN 10131 E EN 485-4  
 THE STEEL (10/10) AND ALUMINIUM (25/10 OR 30/10) SIGN PLATE THICKNESSES ARE SUBJECT TO THE TOLERANCES ON DIMENSIONS DEFINED IN THE EN 10131 AND EN 485-4 STANDARDS, RESPECTIVELY

B) AZIONE DEL VENTO / WIND ACTION: FATTORE DI FORMA / SHAPE FACTOR = 1.2 ; COEFFICIENTE PARZIALE DI SICUREZZA / PARTIAL SAFETY FACTOR γF PAF2;  
 COEFFICIENTE PARZIALE DEL MATERIALE / PARTIAL MATERIAL FACTOR γm ACCIAIO / STEEL = 1.05, ALLUMINIO / ALUMINIUM = 1.15

TIPOLOGIA / TYPOLOGY	DIMENSIONI (CM) / DIMENSIONS (CM)	CODICE / CODE	MATERIALE / MATERIAL	SPESORE (MM) / THICKNESS (MM)	SISTEMA AGGANCIO / FIXING SYSTEM							CARICHI DISTRIBUITI / DISTRIBUTED LOADS		CARICHI CONCENTRATI / POINT LOADS		DEFORMAZIONE TEMPORANEA / TEMPORARY DEFLECTION	DEFORMAZIONE PERMANENTE / PERMANENT DEFLECTION	FESSAGGI / FISURES	RESISTENZA ALLA CORROSIONE / RESISTANCE TO CORROSION
					N. ATTACCHI / NO. CLAMPS	N. RINFORZI CARICO NORMALE / NORMAL LOAD REINFORCEMENTS	N. RINFORZI CARICO VENTO / WIND LOAD REINFORCEMENTS	N. CAVE / NO. NUMBER OF SPECIAL LONG ATTACH	INTERASSE MAX DI CALCOLO ATTACCHI / MAXIMUM DISTANCE CALCULATOR CLAMPS	NUMERO PALLI / INTERASSE / NO. OF SUPPORTS / CENTER DISTANCE	AZIONE DEL VENTO / WIND ACTION	CARICO DINAMICO DA RIMOZIONE DI NEVE / DYNAMIC SNOW LOAD	CARICO CONCENTRATO ORIZZONTALE / HORIZONTAL POINT LOAD	CARICO CONCENTRATO VERTICALE / VERTICAL POINT LOAD	DEFORMAZIONE TEMPORANEA / TEMPORARY DEFLECTION				
Triangolo / Triangle	60	177601A1RTB	Alluminio / Aluminum (AW-3105 H22)	2,5	1			1	1	44	1/0	WL9	DSL2	PL1	PL4	TDB2	PASSA / PASS	PASSA / PASS	SP1
Triangolo / Triangle	90	177901A1RTB	Alluminio / Aluminum (AW-3105 H22)	2,5	1			1	1	44	1/0	WL9	DSL2	PL1	PL4	TDB2	PASSA / PASS	PASSA / PASS	SP1
Triangolo / Triangle	120	1771202RTB	Alluminio / Aluminum (AW-3105 H22)	2,5				2	1	58	1/0	WL8	DSL1	PL1	PL4	TDB2	PASSA / PASS	PASSA / PASS	SP1
Disco / Circle	40	17D402A	Alluminio / Aluminum (AW-3105 H22)	2,5	2					44	1/0	WL9	DSL1	PL1	PL4	TDB2	PASSA / PASS	PASSA / PASS	SP1
Disco / Circle	60	17D602RTB	Alluminio / Aluminum (AW-3105 H22)	2,5				2	1	44	1/0	WL9	DSL1	PL1	PL4	TDB2	PASSA / PASS	PASSA / PASS	SP1
Disco / Circle	90	17D902RTB	Alluminio / Aluminum (AW-3105 H22)	2,5				2	1	58	1/0	WL9	DSL1	PL1	PL4	TDB3	PASSA / PASS	PASSA / PASS	SP1
Ottagono / Octagon	60	17O602RTB	Alluminio / Aluminum (AW-3105 H22)	2,5				2	1	58	1/0	WL9	DSL1	PL1	PL4	TDB3	PASSA / PASS	PASSA / PASS	SP1
Ottagono / Octagon	90	17O902RTB	Alluminio / Aluminum (AW-3105 H22)	2,5				2	1	58	1/0	WL9	DSL1	PL1	PL4	TDB3	PASSA / PASS	PASSA / PASS	SP1
Freccia	130x30	17F130302RTB	Alluminio / Aluminum (AW-3105 H22)	2,5		2				40	2/00	WL7	DSL0	PL0	PL0	TDB4	PASSA / PASS	PASSA / PASS	SP1
Freccia	150x40	17F150402RTB	Alluminio / Aluminum (AW-3105 H22)	2,5		2				40	2/00	WL7	DSL0	PL0	PL0	TDB4	PASSA / PASS	PASSA / PASS	SP1
Freccia	170x50	17F170502RTB	Alluminio / Aluminum (AW-3105 H22)	2,5		2				40	2/00	WL7	DSL0	PL0	PL0	TDB4	PASSA / PASS	PASSA / PASS	SP1
Targa / Rectangle	53x18	17R53182RTB	Alluminio / Aluminum (AW-3105 H22)	2,5				2	1	58	1/0	WL9	DSL1	PL1	PL4	TDB3	PASSA / PASS	PASSA / PASS	SP1
Targa / Rectangle	40x20	17R40202RTB	Alluminio / Aluminum (AW-3105 H22)	2,5				2	1	58	1/0	WL9	DSL1	PL1	PL4	TDB3	PASSA / PASS	PASSA / PASS	SP1
Targa / Rectangle	60x20	17R60202RTB	Alluminio / Aluminum (AW-3105 H22)	2,5				2	1	58	1/0	WL9	DSL1	PL1	PL4	TDB3	PASSA / PASS	PASSA / PASS	SP1
Targa / Rectangle	100x20	17R100202R	Alluminio / Aluminum (AW-3105 H22)	2,5		2				58	1/0	WL9	DSL2	PL1	PL4	TDB1	PASSA / PASS	PASSA / PASS	SP1
Targa / Rectangle	25x25	17Q252A	Alluminio / Aluminum (AW-3105 H22)	2,5	2					40	1/0	WL9	DSL2	PL1	PL4	TDB1	PASSA / PASS	PASSA / PASS	SP1
Targa / Rectangle	50x25	17R50252RTB	Alluminio / Aluminum (AW-3105 H22)	2,5				2	1	58	1/0	WL9	DSL1	PL1	PL4	TDB3	PASSA / PASS	PASSA / PASS	SP1
Targa / Rectangle	80x25	17R80252RTB	Alluminio / Aluminum (AW-3105 H22)	2,5				2	1	58	1/0	WL9	DSL1	PL1	PL4	TDB3	PASSA / PASS	PASSA / PASS	SP1
Targa / Rectangle	100x25	17R100252R	Alluminio / Aluminum (AW-3105 H22)	2,5		2				17	2/00	WL9	DSL1	PL1	PL4	TDB4	PASSA / PASS	PASSA / PASS	SP1
Targa / Rectangle	125x25	17R125252R	Alluminio / Aluminum (AW-3105 H22)	2,5		2				58	2/00	WL9	DSL1	PL1	PL4	TDB4	PASSA / PASS	PASSA / PASS	SP1
Targa / Rectangle	80x27	17R80272RTB	Alluminio / Aluminum (AW-3105 H22)	2,5				2	1	58	1/0	WL9	DSL1	PL1	PL4	TDB3	PASSA / PASS	PASSA / PASS	SP1
Targa / Rectangle	50x30	17R50302RTB	Alluminio / Aluminum (AW-3105 H22)	2,5				2	1	58	1/0	WL9	DSL1	PL1	PL4	TDB3	PASSA / PASS	PASSA / PASS	SP1
Targa / Rectangle	60x30	17R60302RTB	Alluminio / Aluminum (AW-3105 H22)	2,5				2	1	58	1/0	WL9	DSL1	PL1	PL4	TDB3	PASSA / PASS	PASSA / PASS	SP1
Targa / Rectangle	90x30	17R90302RTB	Alluminio / Aluminum (AW-3105 H22)	2,5				2	1	58	1/0	WL9	DSL1	PL1	PL4	TDB3	PASSA / PASS	PASSA / PASS	SP1
Targa / Rectangle	125x30	17R125302R	Alluminio / Aluminum (AW-3105 H22)	2,5		2				58	2/00	WL9	DSL1	PL1	PL4	TDB4	PASSA / PASS	PASSA / PASS	SP1
Targa / Rectangle	75x33	17R75332RTB	Alluminio / Aluminum (AW-3105 H22)	2,5				2	1	58	1/0	WL9	DSL1	PL1	PL4	TDB3	PASSA / PASS	PASSA / PASS	SP1
Targa / Rectangle	15x35	17R15352A	Alluminio / Aluminum (AW-3105 H22)	2,5	2					40	1/0	WL9	DSL2	PL1	PL4	TDB1	PASSA / PASS	PASSA / PASS	SP1
Targa / Rectangle	90x35	17R90352RTB	Alluminio / Aluminum (AW-3105 H22)	2,5				2	1	58	1/0	WL9	DSL1	PL1	PL4	TDB3	PASSA / PASS	PASSA / PASS	SP1
Targa / Rectangle	105x35	17R105352RTB	Alluminio / Aluminum (AW-3105 H22)	2,5				2	1	85	1/0	WL7	DSL1	PL1	PL4	TDB4	PASSA / PASS	PASSA / PASS	SP1
Targa / Rectangle	125x35	17R125352R	Alluminio / Aluminum (AW-3105 H22)	2,5		2				58	2/00	WL9	DSL1	PL1	PL4	TDB4	PASSA / PASS	PASSA / PASS	SP1
Targa / Rectangle	400x40	17Q4002RTB	Alluminio / Aluminum (AW-3105 H22)	2,5				2	1	58	1/0	WL9	DSL1	PL1	PL4	TDB3	PASSA / PASS	PASSA / PASS	SP1
Targa / Rectangle	60x40	17R60402RTB	Alluminio / Aluminum (AW-3105 H22)	2,5				2	1	58	1/0	WL9	DSL1	PL1	PL4	TDB3	PASSA / PASS	PASSA / PASS	SP1
Targa / Rectangle	25x45	17R25452A	Alluminio / Aluminum (AW-3105 H22)	2,5	2					40	1/0	WL9	DSL2	PL1	PL4	TDB1	PASSA / PASS	PASSA / PASS	SP1
Targa / Rectangle	50x50	17Q502RTB	Alluminio / Aluminum (AW-3105 H22)	2,5				2	1	58	1/0	WL9	DSL1	PL1	PL4	TDB3	PASSA / PASS	PASSA / PASS	SP1
Targa / Rectangle	40x60	17R40602RTB	Alluminio / Aluminum (AW-3105 H22)	2,5				2	1	58	1/0	WL9	DSL1	PL1	PL4	TDB3	PASSA / PASS	PASSA / PASS	SP1
Targa / Rectangle	60x60	17Q602RTB 18Q602RTB	Alluminio / Aluminum (AW-3105 H22)	2,5				2	1	58	1/0	WL9	DSL1	PL1	PL4	TDB3	PASSA / PASS	PASSA / PASS	SP1
Targa / Rectangle	90x60	17R90602RTB	Alluminio / Aluminum (AW-3105 H22)	2,5				2	1	58	1/0	WL9	DSL1	PL1	PL4	TDB3	PASSA / PASS	PASSA / PASS	SP1
Targa / Rectangle	240x60	17R240602R 18R240602R	Alluminio / Aluminum (AW-3105 H22)	2,5		2				58	4/65	WL9	DSL1	PL1	PL4	TDB4	PASSA / PASS	PASSA / PASS	SP1
Targa / Rectangle	80x80	17Q802RTB	Alluminio / Aluminum (AW-3105 H22)	2,5				2	1	58	1/0	WL9	DSL1	PL1	PL4	TDB3	PASSA / PASS	PASSA / PASS	SP1
Targa / Rectangle	60x90	17R60902RTB	Alluminio / Aluminum (AW-3105 H22)	2,5				2	1	58	1/0	WL9	DSL1	PL1	PL4	TDB3	PASSA / PASS	PASSA / PASS	SP1
Targa / Rectangle	90x90	17Q902RTB 18Q902RTB	Alluminio / Aluminum (AW-3105 H22)	2,5				2	1	58	1/0	WL9	DSL1	PL1	PL4	TDB3	PASSA / PASS	PASSA / PASS	SP1
Targa / Rectangle	90x90	17Q902R 18Q902R	Alluminio / Aluminum (AW-3105 H22)	2,5				2		58	1/2 50	WL9	DSL1	PL1	PL4	TDB3	PASSA / PASS	PASSA / PASS	SP1
Targa / Rectangle	60x120	17R601202RTB	Alluminio / Aluminum (AW-3105 H22)	2,5				2	1	85	1/0	WL7	DSL0	PL0	PL0	TDB4	PASSA / PASS	PASSA / PASS	SP1
Targa / Rectangle	60x120	17R601203RTB	Alluminio / Aluminum (AW-3105 H22)	2,5				3	1	50	1/0	WL9	DSL1	PL1	PL4	TDB2	PASSA / PASS	PASSA / PASS	SP1
Rombio / Diamond	60	17M602RTB	Alluminio / Aluminum (AW-3105 H22)	2,5				2	1	58	1/0	WL9	DSL1	PL1	PL4	TDB3	PASSA / PASS	PASSA / PASS	SP1
Targa / Rectangle	90x90	17Q903RTB30 18Q903RTB30	Alluminio / Aluminum (AW-3105 H22)	3				3		58	1/2 50	WL9	DSL1	PL1	PL4	TDB3	PASSA / PASS	PASSA / PASS	SP1

A) GLI SPESSORI DEI PANNELLI IN FERRO (10/10) E IN ALLUMINIO (25/10 O 30/10) SONO SOGGETTI ALLE TOLLERANZE DIMENSIONALI DEFINITE RISPETTIVAMENTE NELLE NORME EN 10131 E EN 485-4 THE STEEL (10/10) AND ALUMINIUM (25/10 OR 30/10) SIGN PLATE THICKNESSES ARE SUBJECT TO THE TOLERANCES ON DIMENSIONS DEFINED IN THE EN 10131 AND EN 485-4 STANDARDS, RESPECTIVELY

B) AZIONE DEL VENTO / WIND ACTION: FATTORE DI FORMA / SHAPE FACTOR = 1.2 ; COEFFICIENTE PARZIALE DI SICUREZZA / PARTIAL SAFETY FACTOR  $\gamma_F$  PAF2; COEFFICIENTE PARZIALE DEL MATERIALE / PARTIAL MATERIAL FACTOR  $\gamma_m$  ACCIAIO / STEEL = 1.05, ALLUMINIO / ALUMINIUM = 1.15

C) SEGNALI STANDARD PER PROVINCIA DI TRENTO-BOLZANO CARATTERIZZATI DA ATTACCHI SPECIALI LUNGI (PER I DETTAGLI VEDERE DISEGNI COSTRUTTIVI) STANDARD SIGNS FOR THE PROVINCE OF TRENTO-BOLZANO CHARACTERIZED BY LONG SPECIAL CLAMPS (FOR DETAILS SEE WORKING DRAWINGS)

TIPOLOGIA / TYPOLOGY	DIMENSIONI (CM) / DIMENSIONS (CM)	CODICE / CODE	MATERIALE / MATERIAL	EPESORE MIN. # / THICKNESS (MM)	SISTEMA AGGANCIAMENTO / FIXING SYSTEM					CARICHI DISTRIBUITI # / DISTRIBUTED LOADS		CARICHI CONCENTRATI # / POINT LOADS		DEFORMAZIONE TEMPORARIA FLETTENTE / TEMPORARY DEFLECTION BENDING	DEFORMAZIONE PERMANENTE / PERMANENT DEFLECTION	FRASAGGI / FOUNDS	RESISTENZA ALLA CORROSIONE / RESISTANCE TO CORROSION
					N. ATTACCHI / NO. CLAMPS	N. RINFORZI CORSO NORMALE / NO. NORMAL SLIDER REINFORCEMENTS	N. RINFORZI CORSO PER TRAVERSE / NO. ROD SLIDER REINFORCEMENTS	INTERASSE MAX. DI CALCOLO ATTACCHI / MAXIMUM DISTANCE CALCULATION CLAMPS	NUMERO PALLI / INTERASSE / NUMBER OF SPANS / CENTER DISTANCE	AZIONE DEL VENTO / WIND ACTION	CARICO DINAMICO DA RIMBOMBIO IN NEVE / DYNAMIC SNOW LOAD	CARICO CONCENTRATO ORIZZONTALE / POINT LOAD	CARICO CONCENTRATO VERTICALE / POINT LOAD				
Triangolo / Triangle	70	27702A	Ferro / Steel (DC01)	1	2			44	1/0	WL7	DSL0	PL0	PL0	TDB3	PASSA / PASS	PASSA / PASS	SP1
Triangolo / Triangle	150	2711503R	Ferro / Steel (DC01)	1		3		40	1/0	WL7	DSL0	PL0	PL0	TDB3	PASSA / PASS	PASSA / PASS	SP1
Disco / Circle	80	270803A	Ferro / Steel (DC01)	1	3			29	1/0	WL1	DSL0	PL0	PL0	TDB4	PASSA / PASS	PASSA / PASS	SP1
Disco / Circle	80	270802R	Ferro / Steel (DC01)	1		2		48	1/0	WL7	DSL0	PL0	PL0	TDB4	PASSA / PASS	PASSA / PASS	SP1
Disco / Circle	100	27D1002R	Ferro / Steel (DC01)	1		2		65	1/0	WL2	DSL0	PL0	PL0	TDB4	PASSA / PASS	PASSA / PASS	SP1
Ottagono / Octagon	80	270803A	Ferro / Steel (DC01)	1	3			29	1/0	WL1	DSL0	PL0	PL0	TDB4	PASSA / PASS	PASSA / PASS	SP1
Ottagono / Octagon	80	270802R	Ferro / Steel (DC01)	1		2		48	1/0	WL7	DSL0	PL0	PL0	TDB4	PASSA / PASS	PASSA / PASS	SP1
Ottagono / Octagon	100	27D1003R	Ferro / Steel (DC01)	1		3		50	1/0	WL7	DSL1	PL1	PL4	TDB3	PASSA / PASS	PASSA / PASS	SP1
Freccia / Arrow	60x20	27F60201R	Ferro / Steel (DC01)	1	1			/	1/0	WL7	DSL1	PL1	PL4	TDB1	PASSA / PASS	PASSA / PASS	SP1
Freccia / Arrow	85x33	27F85332R	Ferro / Steel (DC01)	1	2			27	1/0	WL7	DSL0	PL0	PL0	TDB1	PASSA / PASS	PASSA / PASS	SP1
Freccia / Arrow	85x33	27F85333R	Ferro / Steel (DC01)	1	3			37	1/0	WL9	DSL1	PL1	PL4	TDB2	PASSA / PASS	PASSA / PASS	SP1
Freccia / Arrow	95x33	27F95332R	Ferro / Steel (DC01)	1	2			27	2/45	WL7	DSL0	PL0	PL0	TDB1	PASSA / PASS	PASSA / PASS	SP1
Freccia / Arrow	95x33	27F95333R	Ferro / Steel (DC01)	1	3			37	2/45	WL9	DSL1	PL1	PL4	TDB2	PASSA / PASS	PASSA / PASS	SP1
Freccia / Arrow	110x33	27F110332R	Ferro / Steel (DC01)	1	2			27	2/60	WL7	DSL0	PL0	PL0	TDB1	PASSA / PASS	PASSA / PASS	SP1
Freccia / Arrow	110x33	27F110333R	Ferro / Steel (DC01)	1	3			37	2/60	WL9	DSL1	PL1	PL4	TDB2	PASSA / PASS	PASSA / PASS	SP1
Freccia / Arrow	115x33	27F115332R	Ferro / Steel (DC01)	1	2			27	2/60	WL7	DSL0	PL0	PL0	TDB1	PASSA / PASS	PASSA / PASS	SP1
Freccia / Arrow	115x33	27F115333R	Ferro / Steel (DC01)	1	3			37	2/60	WL9	DSL1	PL1	PL4	TDB2	PASSA / PASS	PASSA / PASS	SP1
Freccia / Arrow	125x33	27F125332R	Ferro / Steel (DC01)	1	2			27	2/60	WL7	DSL0	PL0	PL0	TDB1	PASSA / PASS	PASSA / PASS	SP1
Freccia / Arrow	125x33	27F125333R	Ferro / Steel (DC01)	1	3			37	2/60	WL9	DSL1	PL1	PL4	TDB2	PASSA / PASS	PASSA / PASS	SP1
Freccia / Arrow	130x33	27F130332R	Ferro / Steel (DC01)	1	2			27	2/80	WL7	DSL0	PL0	PL0	TDB1	PASSA / PASS	PASSA / PASS	SP1
Freccia / Arrow	130x33	27F130333R	Ferro / Steel (DC01)	1	3			37	2/80	WL9	DSL1	PL1	PL4	TDB2	PASSA / PASS	PASSA / PASS	SP1
Freccia / Arrow	135x33	27F135332R	Ferro / Steel (DC01)	1	2			27	2/80	WL7	DSL0	PL0	PL0	TDB1	PASSA / PASS	PASSA / PASS	SP1
Freccia / Arrow	135x33	27F135333R	Ferro / Steel (DC01)	1	3			37	2/80	WL9	DSL1	PL1	PL4	TDB2	PASSA / PASS	PASSA / PASS	SP1
Freccia / Arrow	150x33	27F150332R	Ferro / Steel (DC01)	1	2			27	2/80	WL7	DSL0	PL0	PL0	TDB1	PASSA / PASS	PASSA / PASS	SP1
Freccia / Arrow	150x33	27F150333R	Ferro / Steel (DC01)	1	3			37	2/80	WL9	DSL1	PL1	PL4	TDB2	PASSA / PASS	PASSA / PASS	SP1
Freccia / Arrow	155x33	27F155332R	Ferro / Steel (DC01)	1	2			27	2/80	WL7	DSL0	PL0	PL0	TDB1	PASSA / PASS	PASSA / PASS	SP1
Freccia / Arrow	155x33	27F155333R	Ferro / Steel (DC01)	1	3			37	2/80	WL9	DSL1	PL1	PL4	TDB2	PASSA / PASS	PASSA / PASS	SP1
Freccia / Arrow	160x33	27F160332R	Ferro / Steel (DC01)	1	2			27	2/80	WL7	DSL0	PL0	PL0	TDB1	PASSA / PASS	PASSA / PASS	SP1
Freccia / Arrow	160x33	27F160333R	Ferro / Steel (DC01)	1	3			37	2/80	WL9	DSL1	PL1	PL4	TDB2	PASSA / PASS	PASSA / PASS	SP1
Freccia / Arrow	170x33	27F170332R	Ferro / Steel (DC01)	1	2			27	2/80	WL7	DSL0	PL0	PL0	TDB1	PASSA / PASS	PASSA / PASS	SP1
Freccia / Arrow	170x33	27F170333R	Ferro / Steel (DC01)	1	3			37	2/80	WL9	DSL1	PL1	PL4	TDB2	PASSA / PASS	PASSA / PASS	SP1
Freccia / Arrow	175x33	27F175332R	Ferro / Steel (DC01)	1	2			27	2/80	WL7	DSL0	PL0	PL0	TDB1	PASSA / PASS	PASSA / PASS	SP1
Freccia / Arrow	175x33	27F175333R	Ferro / Steel (DC01)	1	3			37	2/80	WL9	DSL1	PL1	PL4	TDB2	PASSA / PASS	PASSA / PASS	SP1
Freccia / Arrow	180x33	27F180332R	Ferro / Steel (DC01)	1	2			27	2/100	WL7	DSL0	PL0	PL0	TDB1	PASSA / PASS	PASSA / PASS	SP1
Freccia / Arrow	180x33	27F180333R	Ferro / Steel (DC01)	1	3			37	2/100	WL9	DSL1	PL1	PL4	TDB2	PASSA / PASS	PASSA / PASS	SP1
Freccia / Arrow	200x33	27F200332R	Ferro / Steel (DC01)	1	2			27	2/100	WL7	DSL0	PL0	PL0	TDB1	PASSA / PASS	PASSA / PASS	SP1
Freccia / Arrow	200x33	27F200333R	Ferro / Steel (DC01)	1	3			37	2/100	WL9	DSL1	PL1	PL4	TDB2	PASSA / PASS	PASSA / PASS	SP1
Freccia / Arrow	215x33	27F215332R	Ferro / Steel (DC01)	1	2			27	2/120	WL7	DSL0	PL0	PL0	TDB1	PASSA / PASS	PASSA / PASS	SP1
Freccia / Arrow	215x33	27F215333R	Ferro / Steel (DC01)	1	3			37	2/120	WL9	DSL1	PL1	PL4	TDB2	PASSA / PASS	PASSA / PASS	SP1
Freccia / Arrow	225x33	27F225332R	Ferro / Steel (DC01)	1	2			27	2/120	WL7	DSL0	PL0	PL0	TDB1	PASSA / PASS	PASSA / PASS	SP1
Freccia / Arrow	225x33	27F225333R	Ferro / Steel (DC01)	1	3			37	2/120	WL9	DSL1	PL1	PL4	TDB2	PASSA / PASS	PASSA / PASS	SP1
Freccia / Arrow	230x33	27F230332R	Ferro / Steel (DC01)	1	2			27	3/80	WL7	DSL0	PL0	PL0	TDB1	PASSA / PASS	PASSA / PASS	SP1
Freccia / Arrow	230x33	27F230333R	Ferro / Steel (DC01)	1	3			37	3/80	WL9	DSL1	PL1	PL4	TDB2	PASSA / PASS	PASSA / PASS	SP1
Freccia / Arrow	250x33	27F250332R	Ferro / Steel (DC01)	1	2			27	3/80	WL7	DSL0	PL0	PL0	TDB1	PASSA / PASS	PASSA / PASS	SP1
Freccia / Arrow	250x33	27F250333R	Ferro / Steel (DC01)	1	3			37	3/80	WL9	DSL1	PL1	PL4	TDB2	PASSA / PASS	PASSA / PASS	SP1
Freccia / Arrow	95x65	27F95652R	Ferro / Steel (DC01)	1	2			50	2/45	WL7	DSL0	PL0	PL0	TDB2	PASSA / PASS	PASSA / PASS	SP1
Freccia / Arrow	95x65	27F95653R	Ferro / Steel (DC01)	1	3			37	2/45	WL9	DSL1	PL1	PL4	TDB2	PASSA / PASS	PASSA / PASS	SP1
Freccia / Arrow	110x65	27F110652R	Ferro / Steel (DC01)	1	2			50	2/60	WL7	DSL0	PL0	PL0	TDB2	PASSA / PASS	PASSA / PASS	SP1
Freccia / Arrow	110x65	27F110653R	Ferro / Steel (DC01)	1	3			37	2/60	WL9	DSL1	PL1	PL4	TDB2	PASSA / PASS	PASSA / PASS	SP1
Freccia / Arrow	125x65	27F125652R	Ferro / Steel (DC01)	1	2			50	2/60	WL7	DSL0	PL0	PL0	TDB2	PASSA / PASS	PASSA / PASS	SP1
Freccia / Arrow	125x65	27F125653R	Ferro / Steel (DC01)	1	3			37	2/60	WL9	DSL1	PL1	PL4	TDB2	PASSA / PASS	PASSA / PASS	SP1
Freccia / Arrow	150x65	27F150652R	Ferro / Steel (DC01)	1	2			50	2/80	WL7	DSL0	PL0	PL0	TDB2	PASSA / PASS	PASSA / PASS	SP1
Freccia / Arrow	150x65	27F150653R	Ferro / Steel (DC01)	1	3			37	2/80	WL9	DSL1	PL1	PL4	TDB2	PASSA / PASS	PASSA / PASS	SP1
Freccia / Arrow	175x65	27F175652R	Ferro / Steel (DC01)	1	2			50	2/80	WL7	DSL0	PL0	PL0	TDB2	PASSA / PASS	PASSA / PASS	SP1
Freccia / Arrow	175x65	27F175653R	Ferro / Steel (DC01)	1	3			37	2/80	WL9	DSL1	PL1	PL4	TDB2	PASSA / PASS	PASSA / PASS	SP1
Freccia / Arrow	180x65	27F180652R	Ferro / Steel (DC01)	1	2			50	2/100	WL7	DSL0	PL0	PL0	TDB2	PASSA / PASS	PASSA / PASS	SP1
Freccia / Arrow	180x65	27F180653R	Ferro / Steel (DC01)	1	3			37	2/100	WL9	DSL1	PL1	PL4	TDB2	PASSA / PASS	PASSA / PASS	SP1
Freccia / Arrow	200x65	27F200652R	Ferro / Steel (DC01)	1	2			50	2/100	WL7	DSL0	PL0	PL0	TDB2	PASSA / PASS	PASSA / PASS	SP1
Freccia / Arrow	200x65	27F200653R	Ferro / Steel (DC01)	1	3			37	2/100	WL9	DSL1	PL1	PL4	TDB2	PASSA / PASS	PASSA / PASS	SP1
Freccia / Arrow	225x65	27F225652R	Ferro / Steel (DC01)	1	2			50	2/120	WL7	DSL0	PL0	PL0	TDB2	PASSA / PASS	PASSA / PASS	SP1
Freccia / Arrow	225x65	27F225653R	Ferro / Steel (DC01)	1	3			37	2/120	WL9	DSL1	PL1	PL4	TDB2	PASSA / PASS	PASSA / PASS	SP1
Freccia / Arrow	250x65	27F250652R	Ferro / Steel (DC01)	1	2			50	3/80	WL7	DSL0	PL0	PL0	TDB2	PASSA / PASS	PASSA / PASS	SP1
Freccia / Arrow	250x65	27F250653R	Ferro / Steel (DC01)	1	3			37	3/80	WL9	DSL1	PL1	PL4	TDB2	PASSA / PASS	PASSA / PASS	SP1
Targa / Rectangle	45x20	27R45201A	Ferro / Steel (DC01)	1	1			/	1/0	WL7	DSL0	PL0	PL0	TDB3	PASSA / PASS	PASSA / PASS	SP1
Targa / Rectangle	45x20	27R45202A	Ferro / Steel (DC01)	1	2			18	1/0	WL7	DSL0	PL0	PL0	TDB3	PASSA / PASS	PASSA / PASS	SP1

TIPOLOGIA / TYPOLOGY	DIMENSIONI (CM) / DIMENSIONS (CM)	CODICE / CODE	MATERIALE / MATERIAL	SPESORE (MM) / THICKNESS (MM)	SISTEMA AGGANCO / FIXING SYSTEM					CARICHI DISTRIBUITI %/ DISTRIBUTED LOADS		CARICHI CONCENTRATI %/ POINT LOADS		DEFORMAZIONE TEMPORANEA FLETTENTE / TEMPORARY DEFLECTION BENDING	DEFORMAZIONE PERMANENTE / PERMANENT DEFLECTION	FISSAGGI / FIXINGS	RESISTENZA ALLA CORROSIONE / RESISTANCE TO CORROSION	
					N. ATTACCHI / N.C. CLAMPS	N. RINFORZI CORROIO NORMALE / NORMAL CLAMPS REINFORCEMENTS	N. RINFORZI CORROIO PER TRAVERGE / NO. ROD SLIDER REINFORCEMENTS	INTERASSE MAX DI CALCOLO ATTACCHI / MAXIMUM DISTANCE CALCULATION CLAMPS	NUMERO PALLI / INTERASSE / NO. OF SPACERS / CENTER DISTANCE	AZIONE DEL VENTO / WIND ACTION	CARICO DINAMICO DA RIMOZIONE DI NEVE / DYNAMIC SNOW LOAD	CARICO CONCENTRATO ORIZZONTALE / HORIZONTAL POINT LOAD	CARICO CONCENTRATO VERTICALE / VERTICAL POINT LOAD					
Targa / Rectangle	15x30	27R15301A	Ferro / Steel (DC01)	1	1				1/0	WL7	DSL0	PL0	PL0	TDB3	PASSA / PASS	PASSA / PASS	SP1	
Targa / Rectangle	30x30	27Q302A	Ferro / Steel (DC01)	1	2				44	1/0	WL7	DSL0	PL0	PL0	TDB4	PASSA / PASS	PASSA / PASS	SP1
Targa / Rectangle	33x33	27Q332A	Ferro / Steel (DC01)	1	2				44	1/0	WL7	DSL0	PL0	PL0	TDB4	PASSA / PASS	PASSA / PASS	SP1
Targa / Rectangle	40x33	27R40332A	Ferro / Steel (DC01)	1	2				44	1/0	WL7	DSL0	PL0	PL0	TDB4	PASSA / PASS	PASSA / PASS	SP1
Targa / Rectangle	55x33	27R55332A	Ferro / Steel (DC01)	1	2				44	1/0	WL7	DSL0	PL0	PL0	TDB4	PASSA / PASS	PASSA / PASS	SP1
Targa / Rectangle	120x33	27R120332R	Ferro / Steel (DC01)	1		2			50	2/80	WL7	DSL1	PL1	PL4	TDB3	PASSA / PASS	PASSA / PASS	SP1
Targa / Rectangle	150x33	27R150332R	Ferro / Steel (DC01)	1		2			50	2/80	WL7	DSL1	PL1	PL4	TDB3	PASSA / PASS	PASSA / PASS	SP1
Targa / Rectangle	175x33	27R175332R	Ferro / Steel (DC01)	1		2			50	2/100	WL7	DSL1	PL1	PL4	TDB3	PASSA / PASS	PASSA / PASS	SP1
Targa / Rectangle	200x33	27R200332R	Ferro / Steel (DC01)	1		2			50	2/115	WL7	DSL1	PL1	PL4	TDB3	PASSA / PASS	PASSA / PASS	SP1
Targa / Rectangle	65x50	27R65502A	Ferro / Steel (DC01)	1	2				44	1/0	WL1	DSL0	PL0	PL0	TDB3	PASSA / PASS	PASSA / PASS	SP1
Targa / Rectangle	80x50	27R80502A	Ferro / Steel (DC01)	1	2				44	1/0	WL1	DSL0	PL0	PL0	TDB3	PASSA / PASS	PASSA / PASS	SP1
Targa / Rectangle	80x50	27R80502R	Ferro / Steel (DC01)	1		2			50	1/0	WL7	DSL1	PL1	PL4	TDB3	PASSA / PASS	PASSA / PASS	SP1
Targa / Rectangle	85x50	27R85502A	Ferro / Steel (DC01)	1	2				44	1/0	WL1	DSL0	PL0	PL0	TDB3	PASSA / PASS	PASSA / PASS	SP1
Targa / Rectangle	135x50	27R135502R	Ferro / Steel (DC01)	1		2			50	2/80	WL7	DSL1	PL1	PL4	TDB3	PASSA / PASS	PASSA / PASS	SP1
Targa / Rectangle	85x55	27R8552R	Ferro / Steel (DC01)	1		2			50	1/0	WL7	DSL1	PL1	PL4	TDB3	PASSA / PASS	PASSA / PASS	SP1
Rombo / Diamond	60	27R602A	Ferro / Steel (DC01)	1	2				44	1/0	WL1	DSL0	PL0	PL0	TDB3	PASSA / PASS	PASSA / PASS	SP1
Targa / Rectangle	50x65	27R50652A	Ferro / Steel (DC01)	1	2				44	1/0	WL1	DSL0	PL0	PL0	TDB3	PASSA / PASS	PASSA / PASS	SP1
Targa / Rectangle	65x65	27Q652A	Ferro / Steel (DC01)	1	2				44	1/0	WL1	DSL0	PL0	PL0	TDB3	PASSA / PASS	PASSA / PASS	SP1
Targa / Rectangle	65x65	27Q652R	Ferro / Steel (DC01)	1		2			50	1/0	WL7	DSL1	PL1	PL4	TDB4	PASSA / PASS	PASSA / PASS	SP1
Targa / Rectangle	30x80	27R30802A	Ferro / Steel (DC01)	1	2				60	1/0	WL1	DSL0	PL0	PL0	TDB3	PASSA / PASS	PASSA / PASS	SP1
Targa / Rectangle	100x80	27R100802R	Ferro / Steel (DC01)	1		2			54	2/65	WL5	DSL0	PL0	PL0	TDB3	PASSA / PASS	PASSA / PASS	SP1
Targa / Rectangle	100x80	27R100803R	Ferro / Steel (DC01)	1		3			50	2/65	WL7	DSL1	PL1	PL4	TDB3	PASSA / PASS	PASSA / PASS	SP1
Targa doppia base / Double base rectangle	120x80	27R120804R	Ferro / Steel (DC01)	1		4		50/125	2/70-50	WL6	DSL0	PL0	PL0	TDB3	PASSA / PASS	PASSA / PASS	SP1	
Targa / Rectangle	150x80	27R150802R	Ferro / Steel (DC01)	1		2			54	2/80	WL5	DSL0	PL0	PL0	TDB3	PASSA / PASS	PASSA / PASS	SP1
Targa / Rectangle	150x80	27R150803R	Ferro / Steel (DC01)	1		3			50	2/80	WL7	DSL1	PL1	PL4	TDB3	PASSA / PASS	PASSA / PASS	SP1
Targa / Rectangle	175x80	27R175802R	Ferro / Steel (DC01)	1		2			54	2/100	WL5	DSL0	PL0	PL0	TDB3	PASSA / PASS	PASSA / PASS	SP1
Targa / Rectangle	175x80	27R175803R	Ferro / Steel (DC01)	1		3			50	2/100	WL7	DSL1	PL1	PL4	TDB3	PASSA / PASS	PASSA / PASS	SP1
Targa / Rectangle	200x80	27R200802R	Ferro / Steel (DC01)	1		2			54	2/115	WL5	DSL0	PL0	PL0	TDB3	PASSA / PASS	PASSA / PASS	SP1
Targa / Rectangle	200x80	27R200803R	Ferro / Steel (DC01)	1		3			50	2/115	WL7	DSL1	PL1	PL4	TDB3	PASSA / PASS	PASSA / PASS	SP1
Targa / Rectangle	270x80	27R270803R	Ferro / Steel (DC01)	1		3			50	3/90	WL7	DSL1	PL1	PL4	TDB3	PASSA / PASS	PASSA / PASS	SP1
Targa / Rectangle	65x85	27R65852A	Ferro / Steel (DC01)	1	2				60	1/0	WL1	DSL0	PL0	PL0	TDB3	PASSA / PASS	PASSA / PASS	SP1
Targa / Rectangle	85x85	27Q852R	Ferro / Steel (DC01)	1	2				54	1-2/55	WL5	DSL0	PL0	PL0	TDB3	PASSA / PASS	PASSA / PASS	SP1
Targa / Rectangle	100x85	27R100852R	Ferro / Steel (DC01)	1		2			54	2/65	WL5	DSL0	PL0	PL0	TDB3	PASSA / PASS	PASSA / PASS	SP1
Targa / Rectangle	100x85	27R100853R	Ferro / Steel (DC01)	1		3			50	2/65	WL7	DSL1	PL1	PL4	TDB3	PASSA / PASS	PASSA / PASS	SP1
Targa / Rectangle	33x100	27R331003A	Ferro / Steel (DC01)	1		3			40	1/0	WL6	DSL0	PL0	PL0	TDB3	PASSA / PASS	PASSA / PASS	SP1
Targa / Rectangle	37.5x100	27R371003A	Ferro / Steel (DC01)	1		3			40	1/0	WL6	DSL0	PL0	PL0	TDB3	PASSA / PASS	PASSA / PASS	SP1
Targa / Rectangle	80x100	27R801002R	Ferro / Steel (DC01)	1		2			68	1-2/50	WL2	DSL0	PL0	PL0	TDB4	PASSA / PASS	PASSA / PASS	SP1
Targa / Rectangle	80x100	27R801003R	Ferro / Steel (DC01)	1		3			50	1-2/50	WL7	DSL1	PL1	PL4	TDB3	PASSA / PASS	PASSA / PASS	SP1
Targa / Rectangle	85x100	27R851002R	Ferro / Steel (DC01)	1		2			68	1-2/50	WL2	DSL0	PL0	PL0	TDB4	PASSA / PASS	PASSA / PASS	SP1
Targa / Rectangle	85x100	27R851003R	Ferro / Steel (DC01)	1		3			50	1-2/50	WL7	DSL1	PL1	PL4	TDB3	PASSA / PASS	PASSA / PASS	SP1
Targa / Rectangle	95x100	27R951002R	Ferro / Steel (DC01)	1		2			68	2/50	WL2	DSL0	PL0	PL0	TDB4	PASSA / PASS	PASSA / PASS	SP1
Targa / Rectangle	95x100	27R951003R	Ferro / Steel (DC01)	1		3			50	2/50	WL7	DSL1	PL1	PL4	TDB3	PASSA / PASS	PASSA / PASS	SP1
Targa / Rectangle	135x100	27R1351003R	Ferro / Steel (DC01)	1		3			50	2/80	WL7	DSL1	PL1	PL4	TDB3	PASSA / PASS	PASSA / PASS	SP1
Targa / Rectangle	170x100	27R1701003R	Ferro / Steel (DC01)	1		3			50	2/100	WL7	DSL1	PL1	PL4	TDB3	PASSA / PASS	PASSA / PASS	SP1
Targa / Rectangle	175x100	27R1751003R	Ferro / Steel (DC01)	1		3			50	2/100	WL7	DSL1	PL1	PL4	TDB3	PASSA / PASS	PASSA / PASS	SP1
Targa / Rectangle	53x120	27R531203R	Ferro / Steel (DC01)	1		3			50	1/0	WL7	DSL1	PL1	PL4	TDB3	PASSA / PASS	PASSA / PASS	SP1
Targa / Rectangle	80x120	27R801203R	Ferro / Steel (DC01)	1		3			50	2/50	WL7	DSL1	PL1	PL4	TDB3	PASSA / PASS	PASSA / PASS	SP1
Targa doppia base / Double base rectangle	150x120	27R1501204R	Ferro / Steel (DC01)	1		4		70/140	2-2/80-50	WL2	DSL0	PL0	PL0	TDB4	PASSA / PASS	PASSA / PASS	SP1	
Targa / Rectangle	175x120	27R1751203R	Ferro / Steel (DC01)	1		3			50	2/100	WL7	DSL1	PL1	PL4	TDB3	PASSA / PASS	PASSA / PASS	SP1
Targa / Rectangle	225x120	27R2251203R	Ferro / Steel (DC01)	1		3			50	3/90	WL7	DSL1	PL1	PL4	TDB3	PASSA / PASS	PASSA / PASS	SP1
Targa / Rectangle	80x125	27R801253R	Ferro / Steel (DC01)	1		3			50	2/50	WL7	DSL0	PL0	PL0	TDB3	PASSA / PASS	PASSA / PASS	SP1
Targa / Rectangle	80x125	27R801254R	Ferro / Steel (DC01)	1		4			50	2/50	WL7	DSL1	PL1	PL4	TDB3	PASSA / PASS	PASSA / PASS	SP1
Targa / Rectangle	175x125	27R1751253R	Ferro / Steel (DC01)	1		3			50	2/100	WL7	DSL1	PL1	PL4	TDB3	PASSA / PASS	PASSA / PASS	SP1
Targa / Rectangle	250x125	27R2501253R	Ferro / Steel (DC01)	1		3			50	3/90	WL7	DSL1	PL1	PL4	TDB3	PASSA / PASS	PASSA / PASS	SP1
Targa / Rectangle	80x135	27R801353R	Ferro / Steel (DC01)	1		3			50	2/50	WL7	DSL0	PL0	PL0	TDB3	PASSA / PASS	PASSA / PASS	SP1
Targa / Rectangle	80x135	27R801354R	Ferro / Steel (DC01)	1		4			50	2/50	WL7	DSL1	PL1	PL4	TDB3	PASSA / PASS	PASSA / PASS	SP1
Targa / Rectangle	125x135	27R1251353R	Ferro / Steel (DC01)	1		3			50	2/80	WL7	DSL0	PL0	PL0	TDB3	PASSA / PASS	PASSA / PASS	SP1
Targa / Rectangle	125x135	27R1251354R	Ferro / Steel (DC01)	1		4			50	2/80	WL7	DSL1	PL1	PL4	TDB3	PASSA / PASS	PASSA / PASS	SP1
Targa / Rectangle	150x135	27R1501353R	Ferro / Steel (DC01)	1		3			50	2/80	WL7	DSL0	PL0	PL0	TDB3	PASSA / PASS	PASSA / PASS	SP1
Targa / Rectangle	150x135	27R1501354R	Ferro / Steel (DC01)	1		4			50	2/80	WL7	DSL1	PL1	PL4	TDB3	PASSA / PASS	PASSA / PASS	SP1
Targa / Rectangle	170x135	27R1701353R	Ferro / Steel (DC01)	1		3			50	2/100	WL7	DSL0	PL0	PL0	TDB3	PASSA / PASS	PASSA / PASS	SP1
Targa / Rectangle	170x135	27R1701354R	Ferro / Steel (DC01)	1		4			50	2/100	WL7	DSL1	PL1	PL4	TDB3	PASSA / PASS	PASSA / PASS	SP1
Targa / Rectangle	175x135	27R1751353R	Ferro / Steel (DC01)	1		3			50	2/100	WL7	DSL0	PL0	PL0	TDB3	PASSA / PASS	PASSA / PASS	SP1
Targa / Rectangle	175x135	27R1751354R	Ferro / Steel (DC01)	1		4			50	2/100	WL7	DSL1	PL1	PL4	TDB3	PASSA / PASS	PASSA / PASS	SP1

TIPOLOGIA / TYPOLOGY	DIMENSIONI (CM) / DIMENSIONS (CM)	CODICE / CODE	MATERIALE / MATERIAL	SPESORE (MM) * / THICKNESS (MM)	SISTEMA AGGANCIO / FIXING SYSTEM						CARICHI DISTRIBUITI * / DISTRIBUTED LOADS		CARICHI CONCENTRATI * / POINT LOADS		DEFORMAZIONE TEMPORANEA FLETTITIVA / TEMPORARY DEFLECTION BENDING	DEFORMAZIONE PERMANENTE / PERMANENT DEFLECTION	FRANGI / FRAINGS	RESISTENZA ALLA CORROSIONE / RESISTANCE TO CORROSION
					N. ATTACCHI / N.C. CLAMPS	N. IMPORZI CORROIO NORMALE / NO. NORMAL SLIDER REINFORCEMENTS	N. IMPORZI CORROIO PER TRAVERSE / NO. ROD SLIDER REINFORCEMENTS	INTERASSE MAX. DI CALCOLO ATTACCHI / MAXIMUM DISTANCE CALCULATION CLAMPS	NUMERO PALLI / INTERASSE / NO. OF SUPPORTS / CENTER DISTANCE	AZIONE DEL VENTO / WIND ACTION	CARICO DINAMICO DA RIMBOMBIONE DI NEVE / DYNAMIC SNOW LOAD	CARICO CONCENTRATO ORIZZONTALE / HORIZONTAL POINT LOAD	CARICO CONCENTRATO VERTICALE / VERTICAL POINT LOAD					
Targa / Rectangle	140x140	27Q1403R	Ferro / Steel (DC01)	1		3		50	2/80	WL7	DSL0	PL0	PL0	TDB4	PASSA / PASS	PASSA / PASS	SP1	
Targa / Rectangle	140x140	27Q1404R	Ferro / Steel (DC01)	1		4		50	2/80	WL7	DSL1	PL4	PL4	TDB3	PASSA / PASS	PASSA / PASS	SP1	
Targa / Rectangle	70x150	27R701503R	Ferro / Steel (DC01)	1		3		70	2/40	WL3	DSL0	PL0	PL0	TDB4	PASSA / PASS	PASSA / PASS	SP1	
Targa / Rectangle	70x150	27R701504R	Ferro / Steel (DC01)	1		4		50	2/40	WL7	DSL1	PL1	PL4	TDB3	PASSA / PASS	PASSA / PASS	SP1	
Targa / Rectangle	80x150	27R801503R	Ferro / Steel (DC01)	1		3		70	2/50	WL3	DSL0	PL0	PL0	TDB4	PASSA / PASS	PASSA / PASS	SP1	
Targa / Rectangle	80x150	27R801504R	Ferro / Steel (DC01)	1		4		50	2/50	WL7	DSL1	PL1	PL4	TDB4	PASSA / PASS	PASSA / PASS	SP1	
Targa / Rectangle	85x150	27R851503R	Ferro / Steel (DC01)	1		3		70	2/50	WL3	DSL0	PL0	PL0	TDB4	PASSA / PASS	PASSA / PASS	SP1	
Targa / Rectangle	85x150	27R851504R	Ferro / Steel (DC01)	1		4		50	2/50	WL7	DSL1	PL1	PL4	TDB4	PASSA / PASS	PASSA / PASS	SP1	
Targa / Rectangle	175x150	27R1751503R	Ferro / Steel (DC01)	1		3		70	2/100	WL3	DSL0	PL0	PL0	TDB4	PASSA / PASS	PASSA / PASS	SP1	
Targa / Rectangle	175x150	27R1751504R	Ferro / Steel (DC01)	1		4		50	2/100	WL7	DSL1	PL1	PL4	TDB4	PASSA / PASS	PASSA / PASS	SP1	
Targa / Rectangle	80x175	27R801754R	Ferro / Steel (DC01)	1		4		50	2/50	WL7	DSL1	PL1	PL4	TDB4	PASSA / PASS	PASSA / PASS	SP1	
Targa / Rectangle	400x180	27R4001805RT	Ferro / Steel (DC01)	1			5	50	5/90	WL7	DSL1	PL1	PL4	TDB4	PASSA / PASS	PASSA / PASS	SP1	
Targa / Rectangle	150x225	27R1502254R	Ferro / Steel (DC01)	1		4		70	2/80	WL3	DSL0	PL0	PL0	TDB4	PASSA / PASS	PASSA / PASS	SP1	
Targa / Rectangle	150x225	27R1502255R	Ferro / Steel (DC01)	1		5		50	2/80	WL7	DSL1	PL1	PL4	TDB4	PASSA / PASS	PASSA / PASS	SP1	
Targa / Rectangle	400x285	27R4002857RT	Ferro / Steel (DC01)	1		7		50	5/90	WL7	DSL1	PL1	PL5	TDB3	PASSA / PASS	PASSA / PASS	SP1	
Targa / Rectangle	430x285	27R4302857RT	Ferro / Steel (DC01)	1		7		50	5/95	WL7	DSL1	PL1	PL5	TDB3	PASSA / PASS	PASSA / PASS	SP1	
Targa / Rectangle	430x300	27R4303007RT	Ferro / Steel (DC01)	1		7		50	5/95	WL7	DSL1	PL1	PL5	TDB3	PASSA / PASS	PASSA / PASS	SP1	
Targa / Rectangle	450x300	27R4503007RT	Ferro / Steel (DC01)	1		7		50	5/100	WL7	DSL1	PL1	PL5	TDB3	PASSA / PASS	PASSA / PASS	SP1	

 A) GLI SPESSORI DEI PANNELLI IN FERRO (10/10) E IN ALLUMINIO (25/10 O 30/10) SONO SOGGETTI ALLE TOLLERANZE DIMENSIONALI DEFINITE RISPETTIVAMENTE NELLE NORME EN 10131 E EN 485-4  
 THE STEEL (10/10) AND ALUMINIUM (25/10 OR 30/10) SIGN PLATE THICKNESSES ARE SUBJECT TO THE TOLERANCES ON DIMENSIONS DEFINED IN THE EN 10131 AND EN 485-4 STANDARDS, RESPECTIVELY

 B) AZIONE DEL VENTO / WIND ACTION: FATTORE DI FORMA / SHAPE FACTOR = 1.2 ; COEFFICIENTE PARZIALE DI SICUREZZA / PARTIAL SAFETY FACTOR  $\gamma_F$  PAF2;  
 COEFFICIENTE PARZIALE DEL MATERIALE / PARTIAL MATERIAL FACTOR  $\gamma_m$  ACCIAIO / STEEL = 1.05 , ALLUMINIO / ALUMINIUM = 1.15

## ALLEGATO B MONTAGGIO PANNELLI STANDARD

In base alla larghezza massima del cartello si è stabilito il numero di pali e l'interasse massimo di calcolo, precisando che il calcolo che ha derivato il prospetto seguente non verifica né la resistenza dei pali né la fondazione, ma si limita al calcolo del cartello:

Schema riassuntivo di riferimento degli interassi da adottare su targhe con 2, 3 o più pali:

### WL7

Base cartello cm.	N. pali	Interasse pali cm.
90	2	60
100	2	60
120	2	80
130	2	80
150	2	80
170	2	100
180	2	100
200	2	115
230	3	90
250	3	90
260	3	90
280	3	100
300	3	115
320	4	90
340	4	100
360	4	100
380	4	115
400	5	90
> 400	Passo pali < 100	

### WL9

Base cartello cm.	N. pali	Interasse pali cm.
80 (80x220)	2	50
90	2	60
100	2	80
105 (105x75)	2	80
120	2	80
125	2	80
130	2	80
135	2	80
140	2	80
150	2	85
170	3	65
180	3	65
200	3	75
225	3	85
230	3	85
235	3	85
240	4	65
250	4	65
260	4	70
270	4	75
275	4	75
280	4	75
300	4	80
320	4	85
340	5	70
360	5	75
360 (360x90)	6	65
380	5	80
400	5	85
> 400	Passo pali ≤ 85	

Si precisa che tutte le indicazioni sopraelencate non riguardano il dimensionamento e l'esecuzione dello scavo e/o plinto necessario all'installazione dei pannelli suddetti.

Sarà pertanto cura dell'installatore e/o esecutore finale effettuare tutte le valutazioni riguardanti la posa in opera.

Privacy: I dati e le informazioni contenute nel presente messaggio sono da ritenere riservate e di esclusivo interesse dei soggetti indicati. Qualora riceveste questo messaggio per errore Vi preghiamo di darcene immediata comunicazione. Ogni eventuale uso per fini diversi e/o da parte di terzi, estranei alla pratica in oggetto, è perseguibile a norma del D.Lgs. 196/2003.





CAPITALE SOCIALE: EURO 100.000 I.V. • REG. SOC. - C.F. - P. IVA: 02955580549 • NUMERO REA PG 253250

Sede legale, Amministrativa ed Operativa:  
**via T. Campanella, 22 - Fraz. Capocavallo 06073 Corciano (PG) - ITALY**  
 Unità locale: **via T. Tasso, 10 - Fraz. Mantignana 06073 Corciano (PG) - ITALY**  
 Telefono: **075/6900245 - 075/6900135**  
 Fax: **075/5843063**  
 E-mail: **info@segnaleticastradale.it**  
 Web: **www.segnaleticastradale.it**



AZIENDA IN POSSESSO DI:



**EN 12899-1:2007**  
**RINA Services**  
**NR. 0474-CPR-0637**

## ALLEGATO B MONTAGGIO PANNELLI FUORI STANDARD

In base alla larghezza massima del cartello si è stabilito il numero di pali e l'interasse massimo di calcolo, precisando che il calcolo che ha derivato il prospetto seguente non verifica né la resistenza dei pali né la fondazione, ma si limita al calcolo del cartello:

Schema riassuntivo di riferimento degli interassi da adottare su targhe con 2, 3 o più pali:

### WL7

Base cartello cm.	N. pali	Interasse pali cm.
90	2	50
100	2	60
120	2	70
130	2	80
150	2	80
170	2	100
180	2	100
200	2	115
230	3	90
250	3	90
260	3	90
280	3	100
300	3	115
320	4	90
340	4	100
360	4	100
380	4	100
400	5	100
> 400	Passo pali < 100	

### WL9

Base cartello cm.	N. pali	Interasse pali cm.
80 (80x220)	2	50
90	2	60
100	2	80
105 (105x75)	2	80
120	2	80
125	2	80
130	2	80
135	2	80
140	2	80
150	2	85
170	3	65
180	3	65
200	3	75
225	3	85
230	3	85
235	3	85
240	4	65
250	4	65
260	4	70
270	4	75
275	4	75
280	4	75
300	4	80
320	4	85
340	5	70
360	5	75
360 (360x90)	6	65
380	5	80
400	5	85
> 400	Passo pali ≤ 85	

Si precisa che tutte le indicazioni sopraelencate non riguardano il dimensionamento e l'esecuzione dello scavo e/o plinto necessario all'installazione dei pannelli suddetti.

Sarà pertanto cura dell'installatore e/o esecutore finale effettuare tutte le valutazioni riguardanti la posa in opera.

Privacy: I dati e le informazioni contenute nel presente messaggio sono da ritenere riservate e di esclusivo interesse dei soggetti indicati. Qualora riceveste questo messaggio per errore Vi preghiamo di darcene immediata comunicazione. Ogni eventuale uso per fini diversi e/o da parte di terzi, estranei alla pratica in oggetto, è perseguibile a norma del D.Lgs. 196/2003.

SEGNALETICA  
STRADALE

SEGNALETICA  
CANTIERISTICA

ACCESSORI PER  
SEGNALETICA

SEGNALI  
SEMILAVORATI

PEZZI UNICI  
PELLICOLE A METRAGGIO

PRODOTTI IN  
STAMPA DIGITALE



CAPITALE SOCIALE: EURO 100.000 I.V. • REG. SOC. - C.F. - P. IVA: 02955580549 • NUMERO REA PG 253250

Sede legale, Amministrativa ed Operativa:  
via T. Campanella, 22 - Fraz. Capocavallo 06073 Corciano (PG) - ITALY  
Unità locale: via T. Tasso, 10 - Fraz. Mantignana 06073 Corciano (PG) - ITALY  
Telefono: 075/6900245 - 075/6900135  
Fax: 075/5843063  
E-mail: [info@segnaleticastradale.it](mailto:info@segnaleticastradale.it)  
Web: [www.segnaleticastradale.it](http://www.segnaleticastradale.it)



AZIENDA IN POSSESSO DI:



EN 12899-1:2007  
RINA Services  
NR. 0474-CPR-0637

## ALLEGATO B FRECCHE

Schema riassuntivo di riferimento degli interassi da adottare su frecce con 2, 3 o più pali:

Base Freccia cm.	N. pali	Interasse pali cm.
130	2	80
150	2	80
170	2	80
200	2	100
250	3	80
300	3	100
350	4	80
400	4	90

## ALLEGATO B ECCEZIONI

Fanno **eccezione** le seguenti targhe che vengono **montate su un palo**:

- Targa 105x105 cm.
- Targa 90x90 cm.
- Triangolo 90 cm.
- Triangolo 120 cm.
- Disco diam. 90
- Ottagono diam. 90
- Ottagono diam. 120
- Rombo 90

Si precisa che tutte le indicazioni sopraelencate non riguardano il dimensionamento e l'esecuzione dello scavo e/o plinto necessario all'installazione dei pannelli suddetti.  
Sarà pertanto cura dell'installatore e/o esecutore finale effettuare tutte le valutazioni riguardanti la posa in opera.

SIS.TG SEGNALETICA S.r.l.  
Via Campanella, 22 - Capocavallo di Corciano (PG)  
Il Legale Rappresentante  
Fernando GLOTI

Privacy: I dati e le informazioni contenute nel presente messaggio sono da ritenere riservate e di esclusivo interesse dei soggetti indicati. Qualora riceveste questo messaggio per errore Vi preghiamo di darcene immediata comunicazione. Ogni eventuale uso per fini diversi e/o da parte di terzi, estranei alla pratica in oggetto, è perseguibile a norma del D.Lgs. 196/2003.

SEGNALETICA  
STRADALE

SEGNALETICA  
CANTIERISTICA

ACCESSORI PER  
SEGNALETICA

SEGNALI  
SEMILAVORATI

PEZZI UNICI  
PELLICOLE A METRAGGIO

PRODOTTI IN  
STAMPA DIGITALE



CAPITALE SOCIALE: EURO 100.000 I.V. • REG. SOC. - C.F. - P. IVA: 02955580549 • NUMERO REA PG 253250

Sede legale, Amministrativa ed Operativa:  
via T. Campanella, 22 - Fraz. Capocavallo 06073 Corciano (PG) - ITALY  
Unità locale: via T. Tasso, 10 - Fraz. Mantignana 06073 Corciano (PG) - ITALY  
Telefono: 075/6900245 - 075/6900135  
Fax: 075/5843063  
E-mail: [info@segnaleticastradale.it](mailto:info@segnaleticastradale.it)  
Web: [www.segnaleticastradale.it](http://www.segnaleticastradale.it)



AZIENDA IN POSSESSO DI:



EN 12899-1:2007  
RINA Services  
NR. 0474-CPR-0637

## ALLEGATO C PULIZIA PANNELLI

La superficie delle pellicole rifrangenti si ripulisce dallo sporco normale (polvere e fango) in questo modo:

- Lavaggio con acqua fredda o tiepida;
- Lavaggio con soluzione acquosa fredda o tiepida utilizzando un detergente neutro;
- Risciacquo con acqua fredda o tiepida;

Le macchie di catrame o di olio ed i depositi derivanti dai gas di scarico degli autoveicoli si asportano:

- Sfregando con un panno morbido moderatamente imbevuto di benzina tipo super;
- Lavando con soluzione acquosa fredda o tiepida di un detergente neutro;
- Risciacquando infine con acqua fredda o tiepida

Copia

**SIS.TG SEGNALETICA S.r.l.**

Via Campanella, 22 - Capocavallo di Corciano (PG)

Il Legale Rappresentante

Fernando GLOTI

Privacy: I dati e le informazioni contenute nel presente messaggio sono da ritenere riservate e di esclusivo interesse dei soggetti indicati. Qualora riceveste questo messaggio per errore Vi preghiamo di darcene immediata comunicazione. Ogni eventuale uso per fini diversi e/o da parte di terzi, estranei alla pratica in oggetto, è perseguibile a norma del D.Lgs. 196/2003.

SEGNALETICA  
STRADALE

SEGNALETICA  
CANTIERISTICA

ACCESSORI PER  
SEGNALETICA

SEGNALI  
SEMILAVORATI

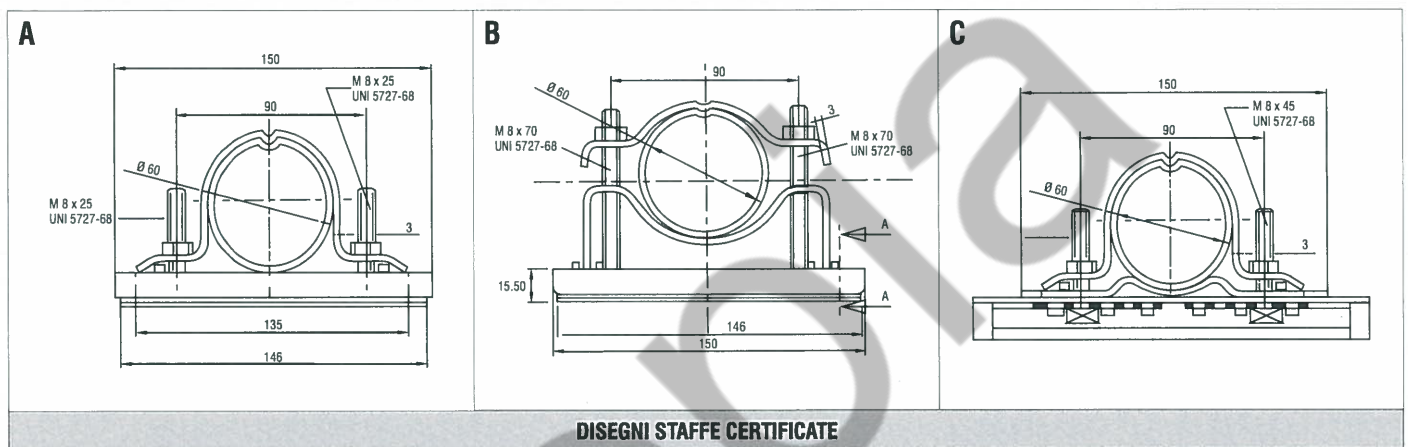
PEZZI UNICI  
PELLICOLE A METRAGGIO

PRODOTTI IN  
STAMPA DIGITALE

## ALLEGATO D STAFFE CERTIFICATE

SI PRECISA CHE AFFINCHÉ LA SEGNALETICA STRADALE VERTICALE PERMANENTE E/O I PANNELLI SEMILAVORATI DESTINATI ALLA MARCATURA CE, MANTENGA TUTTE LE CARATTERISTICHE PRESTAZIONALI ASSEGNATE, È NECESSARIO CHE SIA INSTALLATA CON LE STAFFE CERTIFICATE SOTTO RIPORTATE.

SI DECLINA PERTANTO OGNI RESPONSABILITÀ DERIVANTE DALL'INOSSERVANZA DI TALE PRESUPPOSTO FONDAMENTALE PER LA MARCATURA CE.



DISEGNI STAFFE CERTIFICATE

FIGURA	DISEGNO DI RIFERIMENTO	ARTICOLO
A	020 - 005	STAFFA A PONTE Ø 60 ANTIROTAZIONE + CANALINA IN ALLUMINIO + BULLONERIA 8x25 ZINCATA, PER SEGNALE "CE" CON ATTACCO STANDARD RETRO CARTELLO IN FERRO O ALLUMINIO
	020 - 030	
B	020 - 010	STAFFA A 3 PEZZI Ø 60 ANTIROTAZIONE COMPLETA DI CANALINA IN ALLUMINIO + BULLONERIA 8x70 ZINCATA, PER SEGNALE "CE" CON ATTACCO STANDARD RETRO CARTELLO IN FERRO O ALLUMINIO
	020 - 025	
C	040 - 005	STAFFA A PONTE Ø 60 ANTIROTAZIONE + STAFFA ARCATA PIATTA + GUIDATESTA PER VITE DA 8 - 10 + BULLONERIA 8x45 ZINCATA, PER SEGNALI "CE" CON ATTACCO OMEGA STANDARD IN FERRO O ALLUMINIO
	040 - 010	

SIS.TG SEGNALETICA S.r.l.  
Via Campanella, 22 - Capocavallo di Corciano (PG)

Il Legale Rappresentante  
Fernando GLOTI



Privacy: I dati e le informazioni contenute nel presente messaggio sono da ritenere riservate e di esclusivo interesse dei soggetti indicati. Qualora riceveste questo messaggio per errore Vi preghiamo di darcene immediata comunicazione. Ogni eventuale uso per fini diversi e/o da parte di terzi, estranei alla pratica in oggetto, è perseguibile a norma del D.Lgs. 196/2003.

SI DECLARA RESPONSABILE OGNI RESPONSABILITÀ DERIVANTE DALL'INDEBOLIMENTO DI FORTE  
PRESERBIONE PER INFORMAZIONI SULLE ATTIVITÀ E LE ATTIVITÀ DEL SERVIZIO

A	B	C
1	2	3
4	5	6
7	8	9
10	11	12
13	14	15
16	17	18
19	20	21
22	23	24
25	26	27
28	29	30
31	32	33
34	35	36
37	38	39
40	41	42
43	44	45
46	47	48
49	50	51
52	53	54
55	56	57
58	59	60
61	62	63
64	65	66
67	68	69
70	71	72
73	74	75
76	77	78
79	80	81
82	83	84
85	86	87
88	89	90
91	92	93
94	95	96
97	98	99
100	101	102

Copia