


VERONA S.r.l.	DICHIARAZIONE DI PRESTAZIONE SEGNALI STRADALI VERTICALI PERMANENTI COMPLETI	DOP SC 3S  EN 12899-1:2007
Via Polvaries 54 – 33030 Buja (UD) Tel 0432 961949 http://www.veronasrl.it		

1	Codice di identificazione unico del prodotto tipo	CODICI VARI - VEDASI FATTURA DI RIFERIMENTO
2	Identificazione del prodotto	SEGNALE STRADALE VERTICALE PERMANENTE COMPLETO (PANNELLO+FACCIA A VISTA+SOSTEGNO)
3	Uso o usi previsti del prodotto da costruzione in accordo alla Norma Armonizzata EN 12899-1:2007	"SEGNALI PERMANENTI PER IL TRAFFICO CHE FORNISCONO INFORMAZIONI, AVVERTIMENTI E DIREZIONI AGLI UTENTI DI STRADE PUBBLICHE E PRIVATE"
4	Nome e indirizzo del fabbricante	VERONA S.R.L. - VIA POLVARIES 54 – 33030 BUJA (UD)
5	Sistema di valutazione e verifica della costanza della prestazione del prodotto da costruzione	1

6	Organismo notificato	L'Organismo notificato RINA SERVICES S.p.a. – Via Corsica, 12 – GENOVA - Notifica n. CPR 0474, ha rilasciato il certificato di costanza della prestazione del prodotto n. 0474-CPR-0653 fondandosi sui seguenti elementi: i) determinazione del prodotto-tipo in base a prove di tipo (compreso il campionamento), a calcoli di tipo, a valori desunti da tabelle o a una documentazione descrittiva del prodotto; ii) ispezione iniziale dello stabilimento di produzione e del controllo della produzione in fabbrica; iii) sorveglianza, valutazione e verifica continue del controllo della produzione in fabbrica.
---	----------------------	--

7	Valutazione tecnica europea	NON PRESENTE
---	-----------------------------	--------------

8	PRESTAZIONI DICHIARATE SECONDO EN12899-1:2007 - SEGNALI STRADALI VERTICALI PERMANENTI completi (pannello con applicato il materiale costituente la faccia a vista installato su sostegno)
---	--

8a	CARATTERISTICHE DEI PANNELLI (struttura che comprende il supporto, gli elementi di rinforzo e i fissaggi) IDENTIFICATI Allegato: Descrizione dei Prodotti oggetto del Certificato di Costanza della Prestazione n. 0474-CPR-0653 rev. 9 19/10/2021.	
----	--	---

8b	CARATTERISTICHE DELLA FACCIA A VISTA EN 12899-1 (materiale o materiali applicati al supporto per ottenere la superficie finita del segnale "dischi, quadrati, triangoli, rettangoli, rombi, ottagoni contenenti simboli in conformità con le disposizioni della Convenzione di Vienna") Allegato: Descrizione dei Prodotti oggetto del Certificato di Costanza della Prestazione n. 0474-CPR-0653 rev. 9 19/10/21 .
----	---

8c	PRESTAZIONI DICHIARATE PER CARATTERISTICHE GEOMETRICHE SECONDO EN12899-1:2007 SOSTEGNI PER SEGNALI STRADALI VERTICALI PERMANENTI
----	--

MATERIALE	CARATTERISTICHE GEOMETRICHE Tolleranze EN 10219-2	RESISTENZA AI CARICHI ORIZZONTALI		PRESTAZIONI IN CASO DI IMPATTO	DURABILITA'
		Deformazione temporanea flettente	Deformazione temporanea torsione		
Tubolare di acciaio saldato Grado S235JRH EN 10219-1	<ul style="list-style-type: none"> Ø 48,3 ÷ 88,9 Sp. Sp. 2 ÷ 3,5 mm Lungh.: m. 1,5 ÷ m. 6 	• TDB0	• TDT0	• Sicurezza passiva NPD	<ul style="list-style-type: none"> Resistenza alla corrosione: SP1 (Acciaio zincato a caldo EN 10240)
Dettagli dimensionali specifici (diametro e lunghezza) riportati nel documento di trasporto					

9	La prestazione del prodotto di cui ai punti 1 e 2 è conforme alla prestazione dichiarata al punto 8 Si rilascia la presente dichiarazione di prestazione sotto la responsabilità esclusiva del fabbricante di cui al punto 4
---	---

Allegati: Allegato DOP Istruzioni montaggio segnali e schema staffe.
La prestazione dei segnali riportata nella presente DOP è mantenuta con una corretta installazione.

BUJA, 05/11/2021	Firma a nome e per conto di "VERONA S.r.l."	Luigino Chiarandini
------------------	---	---------------------

ALLEGATO AL CERTIFICATO DI COSTANZA DELLA PRESTAZIONE / ANNEX TO CERTIFICATE OF COSTANCY OF PERFORMANCE
N./No. 0474-CPR-0653

DESCRIZIONE DEI PRODOTTI OGGETTO DEL CERTIFICATO / DESCRIPTION OF PRODUCTS TO WHICH THE CERTIFICATE REFERS
SEGNALI VERTICALI PERMANENTI COSTITUITI DAI SEGUENTI COMPONENTI / FIXED VERTICAL SIGNS COMPOSED BY THE FOLLOWING COMPONENTS:

COMPONENTE “PANNELLO” / “SIGN PLATE” COMPONENT

SEGNALETICA STANDARD (DPR 495/92, art. 80, comma 1) / STANDARD SIGNS (DPR 495/92, art. 80, par.1)

SEGNALETICA NON STANDARD (DPR 495/92, art. 80, comma 7) / NO STANDARD SIGNS (DPR 495/92, art. 80, par.7)

Certificato RINA Services S.p.A. n. 0474-CPR-0637 rev. 8 del 21/09/2017 / Certificate RINA Services S.p.A. n. 0474-CPR-0637 rev. 8 of 21/09/2017

(Relazioni tecniche e di calcolo relative alla segnaletica standard, Ing. Ivan Rinaldini del 20.02.2014, Relazioni tecniche e di calcolo relative alla segnaletica non standard, Ing. Ivan Rinaldini del 20.02.2014;
Relazioni tecniche e di calcolo relative alla segnaletica standard, Ing. Ivan Rinaldini e Ing. Alberto Favali del 10.03.2015, Relazioni tecniche e di calcolo relative alla segnaletica non standard, Ing. Ivan Rinaldini e Ing. Alberto Favali del 10.03.2015; Integrazione alle relazioni tecniche ed illustrative relative alla segnaletica stradale standard e non standard, Ing. Ivan Rinaldini e Ing. Alberto Favali del 05.04.2017)

Tipologia / Typology	Dimensioni (cm) / Dimensions (cm)	Codice / Code	Materiale / Material	Spessore (mm) ^{a)} / Thickness (mm)	Sistema aggancio / Fixing system				Carichi distribuiti ^{b)} / Distributed loads		Carichi concentrati ^{b)} / Point loads		Deformazione temporanea flettente / Temporary deflection bending	Deformazione permanente / Permanent deflection	Fissaggi / Fixings	Resistenza alla corrosione / Resistance to corrosion
					N. attacchi / No. clamps	N. rinforzi corsoio normale / No. normal slider reinforcements	N. rinforzi corsoio per traverse / No. rod slider reinforcements	Interasse max di calcolo attacchi / Maximum distance calculation clamps	Numero Pali/interasse / No. of supports/center distance	Azione del vento / Wind action	Carico dinamico da rimozione di neve / Dynamic snow load	Carico concentrato orizzontale / Horizontal point load				
Triangolo / Triangle	60	27T602A	Ferro / Steel (DC01)	1	2		33	1/0	WL7	DSL0	PL0	PL0	TDB2	Passa / Pass	Passa / Pass	SP1
Triangolo / Triangle	60	27T602R	Ferro / Steel (DC01)	1		2	44	1/0	WL9	DSL1	PL1	PL4	TDB3	Passa / Pass	Passa / Pass	SP1
Triangolo / Triangle	90	27T902A	Ferro / Steel (DC01)	1	2		44	1/0	WL4	DSL0	PL0	PL0	TDB3	Passa / Pass	Passa / Pass	SP1
Triangolo / Triangle	90	27T902R	Ferro / Steel (DC01)	1		2	44	1/0	WL9	DSL1	PL1	PL4	TDB3	Passa / Pass	Passa / Pass	SP1
Triangolo / Triangle	120	27T1203A	Ferro / Steel (DC01)	1	3		29	1/0	WL1	DSL0	PL0	PL0	TDB2	Passa / Pass	Passa / Pass	SP1
Triangolo / Triangle	120	27T1203R	Ferro / Steel (DC01)	1		3	29	1/0	WL9	DSL2	PL1	PL5	TDB1	Passa / Pass	Passa / Pass	SP1
Triangolo / Triangle	120	27T1202R	Ferro / Steel (DC01)	1		2	58	1/0	WL2	DSL0	PL0	PL0	TDB2	Passa / Pass	Passa / Pass	SP1
Disco / Circle	40	27D402A	Ferro / Steel (DC01)	1	2		27	1/0	WL9	DSL2	PL1	PL3	TDB2	Passa / Pass	Passa / Pass	SP1
Disco / Circle	60	27D601AB	Ferro / Steel (DC01)	1	1+bussola 1+bush		-	1/0	WL1	DSL0	PL0	PL0	TDB3	Passa / Pass	Passa / Pass	SP1

Genova, 19/10/2021

Revisione n. / Revision no.: 9

RINA Services S.p.A.
Il Direttore Tecnico / Technical manager



(Ing. Andrea ALLOISIO)

RINA Services S.p.A.

Via Corsica, 12 – 16128 Genova

C.F. / P. Iva / R.I. Genova N. 03487840104

Cap. Soc. € 35.000.000,00 i.v.

Tel. +39 010 53851 – Fax +39 010 5351000

www.rina.org - info@rina.org

ALLEGATO AL CERTIFICATO DI COSTANZA DELLA PRESTAZIONE / ANNEX TO CERTIFICATE OF COSTANCY OF PERFORMANCE
N./No. 0474-CPR-0653

Disco / Circle	60	27D602A	Ferro / Steel (DC01)	1	2			44	1/0	WL7	DSL0	PL0	PL0	TDB4	Passa / Pass	Passa / Pass	SP1
Disco / Circle	60	27D608A	Ferro / Steel (DC01)	1	8			44	1/0	WL7	DSL0	PL0	PL0	TDB4	Passa / Pass	Passa / Pass	SP1
Disco / Circle	60	27D602R	Ferro / Steel (DC01)	1		2		44	1/0	WL9	DSL2	PL1	PL5	TDB4	Passa / Pass	Passa / Pass	SP1
Disco / Circle	90	27D901RB	Ferro / Steel (DC01)	1		1+bussola 1+bush		-	1/0	WL1	DSL0	PL0	PL0	TDB4	Passa / Pass	Passa / Pass	SP1
Disco / Circle	90	27D903A	Ferro / Steel (DC01)	1	3			29	1/0	WL1	DSL0	PL0	PL0	TDB4	Passa / Pass	Passa / Pass	SP1
Disco / Circle	90	27D903R	Ferro / Steel (DC01)	1		3		35	1/0	WL9	DSL2	PL1	PL4	TDB2	Passa / Pass	Passa / Pass	SP1
Disco / Circle	90	27D902R	Ferro / Steel (DC01)	1		2		48	1/0	WL7	DSL0	PL0	PL0	TDB4	Passa / Pass	Passa / Pass	SP1
Ottagono / Octagon	60	27O602A	Ferro / Steel (DC01)	1	2			44	1/0	WL7	DSL0	PL0	PL0	TDB4	Passa / Pass	Passa / Pass	SP1
Ottagono / Octagon	60	27O602R	Ferro / Steel (DC01)	1		2		44	1/0	WL9	DSL2	PL1	PL5	TDB4	Passa / Pass	Passa / Pass	SP1
Ottagono / Octagon	90	27O903R	Ferro / Steel (DC01)	1		3		35	1/0	WL9	DSL2	PL1	PL4	TDB2	Passa / Pass	Passa / Pass	SP1
Ottagono / Octagon	120	27O1203R	Ferro / Steel (DC01)	1		3		50	1/0	WL7	DSL1	PL1	PL4	TDB3	Passa / Pass	Passa / Pass	SP1
Freccia / Arrow	130x30	27F130302R	Ferro / Steel (DC01)	1		2		27	2/80	WL7	DSL0	PL0	PL0	TDB1	Passa / Pass	Passa / Pass	SP1
Freccia / Arrow	130x30	27F130303R	Ferro / Steel (DC01)	1		3		-	2/80	WL9	DSL1	PL1	PL4	TDB2	Passa / Pass	Passa / Pass	SP1
Freccia / Arrow	150x40	27F150402R	Ferro / Steel (DC01)	1		2		27	2/65	WL7	DSL0	PL0	PL0	TDB1	Passa / Pass	Passa / Pass	SP1
Freccia / Arrow	150x40	27F150403R	Ferro / Steel (DC01)	1		3		37	2/65	WL9	DSL1	PL1	PL4	TDB2	Passa / Pass	Passa / Pass	SP1
Freccia / Arrow	170x50	27F170503R	Ferro / Steel (DC01)	1		3		37	2/80	WL9	DSL1	PL1	PL4	TDB2	Passa / Pass	Passa / Pass	SP1
Freccia / Arrow	200x50	27F200503R	Ferro / Steel (DC01)	1		3		37	2/100	WL9	DSL1	PL1	PL4	TDB2	Passa / Pass	Passa / Pass	SP1
Freccia / Arrow	250x70	27F250703R	Ferro / Steel (DC01)	1		3		37	3/80	WL9	DSL1	PL1	PL4	TDB2	Passa / Pass	Passa / Pass	SP1
Freccia / Arrow	300x70	27F300703R	Ferro / Steel (DC01)	1		3		37	3/100	WL9	DSL1	PL1	PL4	TDB2	Passa / Pass	Passa / Pass	SP1
Freccia / Arrow	350x70	27F350703R	Ferro / Steel (DC01)	1		3		37	4/80	WL9	DSL1	PL1	PL4	TDB2	Passa / Pass	Passa / Pass	SP1
Freccia in 2 pezzi / Arrow in 2 pieces	400x70	27F400703R	Ferro / Steel (DC01)	1		3		37	4/90	WL9	DSL1	PL1	PL4	TDB2	Passa / Pass	Passa / Pass	SP1
Freccia / Arrow	300x100	27F3001003R	Ferro / Steel (DC01)	1		3		37	3/100	WL9	DSL1	PL1	PL4	TDB2	Passa / Pass	Passa / Pass	SP1
Freccia / Arrow	350x100	27F3501003R	Ferro / Steel (DC01)	1		3		37	4/80	WL9	DSL1	PL1	PL4	TDB2	Passa / Pass	Passa / Pass	SP1
Freccia in 2 pezzi / Arrow in 2 pieces	400x100	27F4001003R	Ferro / Steel (DC01)	1		3		37	4/90	WL9	DSL1	PL1	PL4	TDB2	Passa / Pass	Passa / Pass	SP1
Targa / Rectangle	25x10	27R25101A	Ferro / Steel (DC01)	1	1			-	1/0	WL7	DSL0	PL0	PL0	TDB3	Passa / Pass	Passa / Pass	SP1
Targa / Rectangle	25x10	27R25101R	Ferro / Steel (DC01)	1		1		-	1/0	WL7	DSL1	PL1	PL4	TDB1	Passa / Pass	Passa / Pass	SP1
Targa / Rectangle	35x15	27R35151A	Ferro / Steel (DC01)	1	1			-	1/0	WL7	DSL0	PL0	PL0	TDB3	Passa / Pass	Passa / Pass	SP1
Targa / Rectangle	35x15	27R35151R	Ferro / Steel (DC01)	1		1		-	1/0	WL7	DSL1	PL1	PL4	TDB1	Passa / Pass	Passa / Pass	SP1
Targa / Rectangle	33x17	27R33171A	Ferro / Steel (DC01)	1	1			-	1/0	WL7	DSL0	PL0	PL0	TDB3	Passa / Pass	Passa / Pass	SP1

Genova, 19/10/2021

Revisione n. / Revision no.: 9

RINA Services S.p.A.
Il Direttore Tecnico / Technical manager



(Ing. Andrea ALLOISIO)

RINA Services S.p.A.

Via Corsica, 12 – 16128 Genova

C.F. / P. Iva / R.I. Genova N. 03487840104

Cap. Soc. € 35.000.000,00 i.v.

Tel. +39 010 53851 – Fax +39 010 5351000

www.rina.org - info@rina.org

ALLEGATO AL CERTIFICATO DI COSTANZA DELLA PRESTAZIONE / ANNEX TO CERTIFICATE OF COSTANCY OF PERFORMANCE
N./No. 0474-CPR-0653

Targa / Rectangle	33x17	27R33171R	Ferro / Steel (DC01)	1		1		-	1/0	WL7	DSL1	PL1	PL4	TDB1	Passa / Pass	Passa / Pass	SP1
Targa / Rectangle	53x18	27R53181A	Ferro / Steel (DC01)	1	1			-	1/0	WL7	DSL0	PL0	PL0	TDB4	Passa / Pass	Passa / Pass	SP1
Targa / Rectangle	53x18	27R53181R	Ferro / Steel (DC01)	1		1		-	1/0	WL7	DSL1	PL1	PL4	TDB1	Passa / Pass	Passa / Pass	SP1
Targa / Rectangle	20x20	27Q201A	Ferro / Steel (DC01)	1	1			-	1/0	WL9	DSL2	PL1	PL1	TDB1	Passa / Pass	Passa / Pass	SP1
Targa / Rectangle	30x20	27R30201A	Ferro / Steel (DC01)	1	1			-	1/0	WL7	DSL0	PL0	PL0	TDB3	Passa / Pass	Passa / Pass	SP1
Targa / Rectangle	30x20	27R30201R	Ferro / Steel (DC01)	1		1		-	1/0	WL7	DSL1	PL1	PL4	TDB1	Passa / Pass	Passa / Pass	SP1
Targa / Rectangle	40x20	27R40201A	Ferro / Steel (DC01)	1	1			-	1/0	WL7	DSL0	PL0	PL0	TDB3	Passa / Pass	Passa / Pass	SP1
Targa / Rectangle	40x20	27R40201R	Ferro / Steel (DC01)	1		1		-	1/0	WL7	DSL1	PL1	PL4	TDB1	Passa / Pass	Passa / Pass	SP1
Targa / Rectangle	60x20	27R60202A	Ferro / Steel (DC01)	1	2			18	1/0	WL7	DSL0	PL0	PL0	TDB3	Passa / Pass	Passa / Pass	SP1
Targa / Rectangle	60x20	27R60201R	Ferro / Steel (DC01)	1		1		-	1/0	WL7	DSL1	PL1	PL4	TDB1	Passa / Pass	Passa / Pass	SP1
Targa doppia base / Double base rectangle	80x20	27R80204A	Ferro / Steel (DC01)	1	2+2			16	1/0	WL4	DSL0	PL0	PL0	TDB2	Passa / Pass	Passa / Pass	SP1
Targa / Rectangle	100x20	27R100204A 28R100204A	Ferro / Steel (DC01)	1	2+2			-	2/80	WL7	DSL0	PL0	PL0	TDB3	Passa / Pass	Passa / Pass	SP1
Targa / Rectangle	100x20	27R100204A 28R100204A	Ferro / Steel (DC01)	1	2+2			18	1/0	WL3	DSL0	PL0	PL0	TDB2	Passa / Pass	Passa / Pass	SP1
Targa / Rectangle	100x20	27R100201R 28R100201R	Ferro / Steel (DC01)	1		1		-	2/80	WL9	DSL1	PL1	PL4	TDB1	Passa / Pass	Passa / Pass	SP1
Targa / Rectangle	10x25	27R10251A	Ferro / Steel (DC01)	1	1			-	1/0	WL7	DSL0	PL0	PL0	TDB3	Passa / Pass	Passa / Pass	SP1
Targa / Rectangle	10x25	27R10252A	Ferro / Steel (DC01)	1	2			65	1/0	WL7	DSL1	PL1	PL4	TDB2	Passa / Pass	Passa / Pass	SP1
Targa / Rectangle	25x25	27Q252A	Ferro / Steel (DC01)	1	2			65	1/0	WL7	DSL1	PL1	PL4	TDB2	Passa / Pass	Passa / Pass	SP1
Targa / Rectangle	50x25	27R50252A	Ferro / Steel (DC01)	1	2			44	1/0	WL7	DSL0	PL0	PL0	TDB4	Passa / Pass	Passa / Pass	SP1
Targa / Rectangle	50x25	27R50252R	Ferro / Steel (DC01)	1		2		17	1/0	WL9	DSL1	PL1	PL4	TDB3	Passa / Pass	Passa / Pass	SP1
Targa doppia base / Double base rectangle	55x25	27R55254A	Ferro / Steel (DC01)	1	2+2			44	1/0	WL7	DSL0	PL0	PL0	TDB4	Passa / Pass	Passa / Pass	SP1
Targa / Rectangle	80x25	27R80252A	Ferro / Steel (DC01)	1	2			18	1/0	WL4	DSL0	PL0	PL0	TDB2	Passa / Pass	Passa / Pass	SP1
Targa / Rectangle	80x25	27R80252R	Ferro / Steel (DC01)	1		2		50	1/0	WL7	DSL1	PL1	PL4	TDB3	Passa / Pass	Passa / Pass	SP1
Targa / Rectangle	100x25	27R100254A 28R100254A	Ferro / Steel (DC01)	1	2+2			-	2/80	WL7	DSL0	PL0	PL0	TDB3	Passa / Pass	Passa / Pass	SP1
Targa / Rectangle	100x25	27R100254A 28R100254A	Ferro / Steel (DC01)	1	2+2			18	1/0	WL3	DSL0	PL0	PL0	TDB2	Passa / Pass	Passa / Pass	SP1
Targa / Rectangle	100x25	27R100252R 28R100252R	Ferro / Steel (DC01)	1		2		44	2/80	WL9	DSL1	PL1	PL4	TDB3	Passa / Pass	Passa / Pass	SP1
Targa / Rectangle	125x25	27R125254A 28R125254A	Ferro / Steel (DC01)	1	2+2			-	2/80	WL7	DSL0	PL0	PL0	TDB3	Passa / Pass	Passa / Pass	SP1

Genova, 19/10/2021

Revisione n. / Revision no.: 9

RINA Services S.p.A.
 Il Direttore Tecnico / Technical manager



(Ing. Andrea ALLOISIO)

RINA Services S.p.A.

Via Corsica, 12 – 16128 Genova

C.F. / P. Iva / R.I. Genova N. 03487840104

Cap. Soc. € 35.000.000,00 i.v.

Tel. +39 010 53851 – Fax +39 010 5351000

www.rina.org - info@rina.org

ALLEGATO AL CERTIFICATO DI COSTANZA DELLA PRESTAZIONE / ANNEX TO CERTIFICATE OF COSTANCY OF PERFORMANCE
N./No. 0474-CPR-0653

Targa / Rectangle	125x25	27R125254A 28R125254A	Ferro / Steel (DC01)	1	2+2			18	1/0	WL3	DSL0	PL0	PL0	TDB2	Passa / Pass	Passa / Pass	SP1
Targa / Rectangle	125x25	27R125252R 28R125252R	Ferro / Steel (DC01)	1		2		44	2/80	WL9	DSL1	PL1	PL4	TDB3	Passa / Pass	Passa / Pass	SP1
Targa / Rectangle	150x25	27R150252R	Ferro / Steel (DC01)	1		2		44	2/85	WL9	DSL1	PL1	PL4	TDB3	Passa / Pass	Passa / Pass	SP1
Targa / Rectangle	180x25	27R180252R	Ferro / Steel (DC01)	1		2		44	3/65	WL9	DSL1	PL1	PL4	TDB3	Passa / Pass	Passa / Pass	SP1
Targa / Rectangle	200x25	27R200252R	Ferro / Steel (DC01)	1		2		45	3/75	WL9	DSL1	PL1	PL4	TDB3	Passa / Pass	Passa / Pass	SP1
Targa / Rectangle	80x27	27R80272A	Ferro / Steel (DC01)	1	2			16	1/0	WL4	DSL0	PL0	PL0	TDB2	Passa / Pass	Passa / Pass	SP1
Targa / Rectangle	80x27	27R80272R	Ferro / Steel (DC01)	1		2		50	1/0	WL7	DSL1	PL1	PL4	TDB3	Passa / Pass	Passa / Pass	SP1
Targa / Rectangle	20x30	27R20301A	Ferro / Steel (DC01)	1	1			-	1/0	WL7	DSL0	PL0	PL0	TDB3	Passa / Pass	Passa / Pass	SP1
Targa / Rectangle	20x30	27R20302A	Ferro / Steel (DC01)	1	2			65	1/0	WL7	DSL1	PL1	PL4	TDB2	Passa / Pass	Passa / Pass	SP1
Targa / Rectangle	40x30	27R40302A	Ferro / Steel (DC01)	1	2			44	1/0	WL7	DSL0	PL0	PL0	TDB4	Passa / Pass	Passa / Pass	SP1
Targa doppia base / Double base rectangle	40x30	27R40304A	Ferro / Steel (DC01)	1	2+2			44	1/0	WL7	DSL0	PL0	PL0	TDB4	Passa / Pass	Passa / Pass	SP1
Targa / Rectangle	40x30	27R40302R	Ferro / Steel (DC01)	1		2		44	1/0	WL9	DSL2	PL1	PL5	TDB4	Passa / Pass	Passa / Pass	SP1
Targa / Rectangle	50x30	27R50302A	Ferro / Steel (DC01)	1	2			44	1/0	WL7	DSL0	PL0	PL0	TDB4	Passa / Pass	Passa / Pass	SP1
Targa doppia base / Double base rectangle	50x30	27R50304A	Ferro / Steel (DC01)	1	2+2			44	1/0	WL7	DSL0	PL0	PL0	TDB4	Passa / Pass	Passa / Pass	SP1
Targa / Rectangle	50x30	27R50302R	Ferro / Steel (DC01)	1		2		44	1/0	WL9	DSL2	PL1	PL5	TDB4	Passa / Pass	Passa / Pass	SP1
Targa / Rectangle	60x30	27R60302A	Ferro / Steel (DC01)	1	2			44	1/0	WL7	DSL0	PL0	PL0	TDB4	Passa / Pass	Passa / Pass	SP1
Targa / Rectangle	60x30	27R60302R	Ferro / Steel (DC01)	1		2		44	1/0	WL9	DSL2	PL1	PL5	TDB4	Passa / Pass	Passa / Pass	SP1
Targa / Rectangle	90x30	27R90301R	Ferro / Steel (DC01)	1		1		-	2/60	WL9	DSL0	PL0	PL0	TDB1	Passa / Pass	Passa / Pass	SP1
Targa / Rectangle	90x30	27R90302R	Ferro / Steel (DC01)	1		2		44	2/60	WL9	DSL1	PL1	PL4	TDB3	Passa / Pass	Passa / Pass	SP1
Targa / Rectangle	100x30	27R100302R	Ferro / Steel (DC01)	1		2		44	2/80	WL9	DSL1	PL1	PL4	TDB3	Passa / Pass	Passa / Pass	SP1
Targa / Rectangle	120x30	27R120302R	Ferro / Steel (DC01)	1		2		44	2/80	WL9	DSL1	PL1	PL4	TDB3	Passa / Pass	Passa / Pass	SP1
Targa / Rectangle	130x30	27R130302R	Ferro / Steel (DC01)	1		2		44	2/80	WL9	DSL1	PL1	PL4	TDB3	Passa / Pass	Passa / Pass	SP1
Targa / Rectangle	140x30	27R140302R	Ferro / Steel (DC01)	1		2		44	2/80	WL9	DSL1	PL1	PL4	TDB3	Passa / Pass	Passa / Pass	SP1
Targa / Rectangle	150x30	27R150302R 28R150302R	Ferro / Steel (DC01)	1		2		44	2/85	WL9	DSL1	PL1	PL4	TDB3	Passa / Pass	Passa / Pass	SP1
Targa / Rectangle	170x30	27R170302R	Ferro / Steel (DC01)	1		2		44	3/65	WL9	DSL1	PL1	PL4	TDB3	Passa / Pass	Passa / Pass	SP1
Targa / Rectangle	180x30	27R180302R	Ferro / Steel (DC01)	1		2		44	3/65	WL9	DSL1	PL1	PL4	TDB3	Passa / Pass	Passa / Pass	SP1
Targa / Rectangle	200x30	27R200302R	Ferro / Steel (DC01)	1		2		44	3/75	WL9	DSL1	PL1	PL4	TDB3	Passa / Pass	Passa / Pass	SP1
Targa / Rectangle	75x33	27R75332R	Ferro / Steel (DC01)	1		2		50	1/0	WL7	DSL1	PL1	PL4	TDB3	Passa / Pass	Passa / Pass	SP1

Genova, 19/10/2021

Revisione n. / Revision no.: 9

RINA Services S.p.A.
 Il Direttore Tecnico / Technical manager



(Ing. Andrea ALLOISIO)

RINA Services S.p.A.

Via Corsica, 12 – 16128 Genova

C.F. / P. Iva / R.I. Genova N. 03487840104

Cap. Soc. € 35.000.000,00 i.v.

Tel. +39 010 53851 – Fax +39 010 5351000

www.rina.org - info@rina.org

ALLEGATO AL CERTIFICATO DI COSTANZA DELLA PRESTAZIONE / ANNEX TO CERTIFICATE OF COSTANCY OF PERFORMANCE
N./No. 0474-CPR-0653

Targa / Rectangle	15x35	27R15351A	Ferro / Steel (DC01)	1	1			-	1/0	WL7	DSL0	PL0	PL0	TDB3	Passa / Pass	Passa / Pass	SP1
Targa / Rectangle	15x35	27R15351A	Ferro / Steel (DC01)	1	2			65	1/0	WL7	DSL1	PL1	PL4	TDB2	Passa / Pass	Passa / Pass	SP1
Targa / Rectangle	105x35	27R105352R	Ferro / Steel (DC01)	1		2		50	1/0	WL7	DSL1	PL1	PL4	TDB3	Passa / Pass	Passa / Pass	SP1
Targa / Rectangle	125x35	27R125352R	Ferro / Steel (DC01)	1		2		44	2/80	WL9	DSL1	PL1	PL4	TDB3	Passa / Pass	Passa / Pass	SP1
Rombo / Diamond	40	27M402A	Ferro / Steel (DC01)	1	2			33	1/0	WL7	DSL0	PL0	PL0	TDB4	Passa / Pass	Passa / Pass	SP1
Rombo / Diamond	40	27M403R	Ferro / Steel (DC01)	1		3		44	1/0	WL9	DSL1	PL1	PL4	TDB3	Passa / Pass	Passa / Pass	SP1
Targa / Rectangle	40x40	27Q402A	Ferro / Steel (DC01)	1	2			44	1/0	WL7	DSL0	PL0	PL0	TDB4	Passa / Pass	Passa / Pass	SP1
Targa / Rectangle	40x40	27Q402R	Ferro / Steel (DC01)	1		2		44	1/0	WL9	DSL2	PL1	PL5	TDB4	Passa / Pass	Passa / Pass	SP1
Targa doppia base / Double base rectangle	50x40	27R50404A	Ferro / Steel (DC01)	1	2+2			44	1/0	WL7	DSL0	PL0	PL0	TDB4	Passa / Pass	Passa / Pass	SP1
Targa / Rectangle	50x40	27R50402R	Ferro / Steel (DC01)	1		2		44	1/0	WL9	DSL2	PL1	PL5	TDB4	Passa / Pass	Passa / Pass	SP1
Targa / Rectangle	60x40	27R60402A	Ferro / Steel (DC01)	1	2			44	1/0	WL7	DSL0	PL0	PL0	TDB4	Passa / Pass	Passa / Pass	SP1
Targa / Rectangle	60x40	27R60402R	Ferro / Steel (DC01)	1		2		44	1/0	WL9	DSL2	PL1	PL5	TDB4	Passa / Pass	Passa / Pass	SP1
Targa / Rectangle	100x40	27R100402R	Ferro / Steel (DC01)	1		2		44	2/80	WL9	DSL1	PL1	PL4	TDB3	Passa / Pass	Passa / Pass	SP1
Targa / Rectangle	120x40	27R120402R	Ferro / Steel (DC01)	1		2		44	2/80	WL9	DSL1	PL1	PL4	TDB3	Passa / Pass	Passa / Pass	SP1
Targa / Rectangle	130x40	27R130402R	Ferro / Steel (DC01)	1		2		44	2/80	WL9	DSL1	PL1	PL4	TDB3	Passa / Pass	Passa / Pass	SP1
Targa / Rectangle	135x40	27R135402R	Ferro / Steel (DC01)	1		2		44	2/80	WL9	DSL1	PL1	PL4	TDB3	Passa / Pass	Passa / Pass	SP1
Targa / Rectangle	150x40	27R150402R	Ferro / Steel (DC01)	1		2		44	2/85	WL9	DSL1	PL1	PL4	TDB3	Passa / Pass	Passa / Pass	SP1
Targa / Rectangle	180x40	27R180402R	Ferro / Steel (DC01)	1		2		44	3/65	WL9	DSL1	PL1	PL4	TDB3	Passa / Pass	Passa / Pass	SP1
Targa / Rectangle	200x40	27R200402R	Ferro / Steel (DC01)	1		2		44	3/75	WL9	DSL1	PL1	PL4	TDB3	Passa / Pass	Passa / Pass	SP1
Targa / Rectangle	250x40	27R250402R	Ferro / Steel (DC01)	1		2		44	4/65	WL9	DSL1	PL1	PL4	TDB3	Passa / Pass	Passa / Pass	SP1
Targa / Rectangle	300x40	27R300402R	Ferro / Steel (DC01)	1		2		45	4/80	WL9	DSL1	PL1	PL4	TDB3	Passa / Pass	Passa / Pass	SP1
Targa / Rectangle	25x45	27R25452A	Ferro / Steel (DC01)	1	2			65	1/0	WL7	DSL1	PL1	PL4	TDB2	Passa / Pass	Passa / Pass	SP1
Targa / Rectangle	135x45	27R135452R	Ferro / Steel (DC01)	1		2		44	2/80	WL9	DSL1	PL1	PL4	TDB3	Passa / Pass	Passa / Pass	SP1
Targa / Rectangle	25x50	27R25502A	Ferro / Steel (DC01)	1	2			65	1/0	WL7	DSL1	PL1	PL4	TDB2	Passa / Pass	Passa / Pass	SP1
Targa / Rectangle	50x50	27Q502A	Ferro / Steel (DC01)	1	2			44	1/0	WL7	DSL0	PL0	PL0	TDB4	Passa / Pass	Passa / Pass	SP1
Targa / Rectangle	50x50	27Q502R	Ferro / Steel (DC01)	1		2		44	1/0	WL9	DSL2	PL1	PL5	TDB4	Passa / Pass	Passa / Pass	SP1
Targa doppia base / Double base rectangle	70x50	27R70502A2R	Ferro / Steel (DC01)	1	2	2		50	1/0	WL7	DSL1	PL1	PL4	TDB3	Passa / Pass	Passa / Pass	SP1
Targa / Rectangle	100x50	27R100502R	Ferro / Steel (DC01)	1		2		44	2/80	WL9	DSL1	PL1	PL4	TDB3	Passa / Pass	Passa / Pass	SP1
Targa / Rectangle	120x50	27R120502R	Ferro / Steel (DC01)	1		2		44	2/80	WL9	DSL1	PL1	PL4	TDB3	Passa / Pass	Passa / Pass	SP1

Genova, 19/10/2021

Revisione n. / Revision no.: 9

RINA Services S.p.A.
 Il Direttore Tecnico / Technical manager



(Ing. Andrea ALLOISIO)

RINA Services S.p.A.

Via Corsica, 12 – 16128 Genova

C.F. / P. Iva / R.I. Genova N. 03487840104

Cap. Soc. € 35.000.000,00 i.v.

Tel. +39 010 53851 – Fax +39 010 5351000

www.rina.org - info@rina.org

ALLEGATO AL CERTIFICATO DI COSTANZA DELLA PRESTAZIONE / ANNEX TO CERTIFICATE OF COSTANCY OF PERFORMANCE
N./No. 0474-CPR-0653

Targa / Rectangle	125x50	27R125502R 28R125502R	Ferro / Steel (DC01)	1		2		44	2/80	WL9	DSL1	PL1	PL4	TDB3	Passa / Pass	Passa / Pass	SP1
Targa / Rectangle	130x50	27R130502R	Ferro / Steel (DC01)	1		2		44	2/80	WL9	DSL1	PL1	PL4	TDB3	Passa / Pass	Passa / Pass	SP1
Targa / Rectangle	150x50	27R150502R	Ferro / Steel (DC01)	1		2		44	2/85	WL9	DSL1	PL1	PL4	TDB3	Passa / Pass	Passa / Pass	SP1
Targa / Rectangle	180x50	27R180502R	Ferro / Steel (DC01)	1		2		44	3/65	WL9	DSL1	PL1	PL4	TDB3	Passa / Pass	Passa / Pass	SP1
Targa / Rectangle	200x50	27R200502R	Ferro / Steel (DC01)	1		2		44	3/75	WL9	DSL1	PL1	PL4	TDB3	Passa / Pass	Passa / Pass	SP1
Targa / Rectangle	250x50	27R250502R	Ferro / Steel (DC01)	1		2		45	4/65	WL9	DSL1	PL1	PL4	TDB3	Passa / Pass	Passa / Pass	SP1
Targa / Rectangle	300x50	27R300502R	Ferro / Steel (DC01)	1		2		45	4/80	WL9	DSL1	PL1	PL4	TDB3	Passa / Pass	Passa / Pass	SP1
Targa / Rectangle	53x53	27Q532A	Ferro / Steel (DC01)	1	2			44	1/0	WL7	DSL0	PL0	PL0	TDB4	Passa / Pass	Passa / Pass	SP1
Targa / Rectangle	53x53	27Q532R	Ferro / Steel (DC01)	1		2		44	1/0	WL9	DSL2	PL1	PL5	TDB4	Passa / Pass	Passa / Pass	SP1
Targa doppia base / Double base rectangle	40x60	27R40604A	Ferro / Steel (DC01)	1	2+2			44	1/0	WL7	DSL0	PL0	PL0	TDB4	Passa / Pass	Passa / Pass	SP1
Targa / Rectangle	40x60	27R40602A	Ferro / Steel (DC01)	1	2			44	1/0	WL7	DSL0	PL0	PL0	TDB4	Passa / Pass	Passa / Pass	SP1
Targa / Rectangle	40x60	27R40602R	Ferro / Steel (DC01)	1		2		44	1/0	WL9	DSL2	PL1	PL5	TDB4	Passa / Pass	Passa / Pass	SP1
Targa / Rectangle	45x60	27R45602A	Ferro / Steel (DC01)	1	2			44	1/0	WL7	DSL0	PL0	PL0	TDB4	Passa / Pass	Passa / Pass	SP1
Targa / Rectangle	45x60	27R45602R	Ferro / Steel (DC01)	1		2		44	1/0	WL9	DSL2	PL1	PL5	TDB4	Passa / Pass	Passa / Pass	SP1
Rombo / Diamond	60	27M603R	Ferro / Steel (DC01)	1		3		50	1/0	WL7	DSL1	PL1	PL4	TDB3	Passa / Pass	Passa / Pass	SP1
Targa / Rectangle	60x60	27Q602A 28Q602A	Ferro / Steel (DC01)	1	2			44	1/0	WL7	DSL0	PL0	PL0	TDB4	Passa / Pass	Passa / Pass	SP1
Targa / Rectangle	60x60	27Q602R 28Q602R	Ferro / Steel (DC01)	1		2		44	1/0	WL9	DSL2	PL1	PL5	TDB4	Passa / Pass	Passa / Pass	SP1
Targa doppia base (base 90) / Double base Rectangle (base 90)	90x60	27R90604A	Ferro / Steel (DC01)	1	2+2			50	1/0	WL1	DSL0	PL0	PL0	TDB3	Passa / Pass	Passa / Pass	SP1
Targa doppia base (base 60) / Double base Rectangle (base 60)	90x60	27R90604A	Ferro / Steel (DC01)	1	2+2			44	1/0	WL1	DSL0	PL0	PL0	TDB3	Passa / Pass	Passa / Pass	SP1
Targa doppia base (base 90) / Double base Rectangle (base 90)	90x60	27R90603A2R	Ferro / Steel (DC01)	1	3	2		50	1/0	WL7	DSL1	PL1	PL4	TDB3	Passa / Pass	Passa / Pass	SP1
Targa doppia base (base 60) / Double base Rectangle (base 60)	90x60	27R90603A2R	Ferro / Steel (DC01)	1	3	2		44	1/0	WL6	DSL0	PL0	PL0	TDB3	Passa / Pass	Passa / Pass	SP1

Genova, 19/10/2021

Revisione n. / Revision no.: 9

RINA Services S.p.A.
 Il Direttore Tecnico / Technical manager



(Ing. Andrea ALLOISIO)

RINA Services S.p.A.

Via Corsica, 12 – 16128 Genova

C.F. / P. Iva / R.I. Genova N. 03487840104

Cap. Soc. € 35.000.000,00 i.v.

Tel. +39 010 53851 – Fax +39 010 5351000

www.rina.org - info@rina.org

ALLEGATO AL CERTIFICATO DI COSTANZA DELLA PRESTAZIONE / ANNEX TO CERTIFICATE OF COSTANCY OF PERFORMANCE
N./No. 0474-CPR-0653

Targa / Rectangle	90x60	27R90602R	Ferro / Steel (DC01)	1		2		50	1/0	WL7	DSL1	PL1	PL4	TDB3	Passa / Pass	Passa / Pass	SP1
Targa / Rectangle	100x60	27R100602R	Ferro / Steel (DC01)	1		2		44	2/80	WL9	DSL1	PL1	PL4	TDB3	Passa / Pass	Passa / Pass	SP1
Targa / Rectangle	120x60	27R120602R	Ferro / Steel (DC01)	1		2		44	2/80	WL9	DSL1	PL1	PL4	TDB3	Passa / Pass	Passa / Pass	SP1
Targa / Rectangle	130x60	27R130602R	Ferro / Steel (DC01)	1		2		44	2/80	WL9	DSL1	PL1	PL4	TDB3	Passa / Pass	Passa / Pass	SP1
Targa / Rectangle	150x60	27R150602R	Ferro / Steel (DC01)	1		2		44	2/85	WL9	DSL1	PL1	PL4	TDB3	Passa / Pass	Passa / Pass	SP1
Targa / Rectangle	180x60	27R180602R	Ferro / Steel (DC01)	1		2		44	3/65	WL9	DSL1	PL1	PL4	TDB3	Passa / Pass	Passa / Pass	SP1
Targa / Rectangle	200x60	27R200602R	Ferro / Steel (DC01)	1		2		44	3/75	WL9	DSL1	PL1	PL4	TDB3	Passa / Pass	Passa / Pass	SP1
Targa / Rectangle	240x60	27R240602R 28R240602R	Ferro / Steel (DC01)	1		2		44	4/65	WL9	DSL1	PL1	PL4	TDB3	Passa / Pass	Passa / Pass	SP1
Targa / Rectangle	70x70	27Q702R 28Q702R	Ferro / Steel (DC01)	1		2		50	1/0	WL7	DSL1	PL1	PL4	TDB4	Passa / Pass	Passa / Pass	SP1
Targa / Rectangle	100x70	27R100702R	Ferro / Steel (DC01)	1		2		50	2/80	WL7	DSL1	PL1	PL4	TDB3	Passa / Pass	Passa / Pass	SP1
Targa / Rectangle	120x70	27R120702R	Ferro / Steel (DC01)	1		2		50	2/80	WL7	DSL1	PL1	PL4	TDB3	Passa / Pass	Passa / Pass	SP1
Targa / Rectangle	130x70	27R130702R	Ferro / Steel (DC01)	1		2		50	2/80	WL7	DSL1	PL1	PL4	TDB3	Passa / Pass	Passa / Pass	SP1
Targa / Rectangle	150x70	27R150702R	Ferro / Steel (DC01)	1		2		50	2/80	WL7	DSL1	PL1	PL4	TDB3	Passa / Pass	Passa / Pass	SP1
Targa / Rectangle	170x70	27R170702R	Ferro / Steel (DC01)	1		2		50	2/100	WL7	DSL1	PL1	PL4	TDB3	Passa / Pass	Passa / Pass	SP1
Targa / Rectangle	180x70	27R180702R	Ferro / Steel (DC01)	1		2		50	2/100	WL7	DSL1	PL1	PL4	TDB3	Passa / Pass	Passa / Pass	SP1
Targa / Rectangle	200x70	27R200702R	Ferro / Steel (DC01)	1		2		50	2/115	WL7	DSL1	PL1	PL4	TDB3	Passa / Pass	Passa / Pass	SP1
Targa / Rectangle	235x70	27R235702R	Ferro / Steel (DC01)	1		2		50	3/90	WL7	DSL1	PL1	PL4	TDB3	Passa / Pass	Passa / Pass	SP1
Targa / Rectangle	250x70	27R250702R	Ferro / Steel (DC01)	1		2		50	3/90	WL7	DSL1	PL1	PL4	TDB3	Passa / Pass	Passa / Pass	SP1
Targa / Rectangle	300x70	27R300702R	Ferro / Steel (DC01)	1		2		50	3/115	WL7	DSL1	PL1	PL4	TDB3	Passa / Pass	Passa / Pass	SP1
Targa / Rectangle	30x75	27R30752A	Ferro / Steel (DC01)	1	2			50	1/0	WL7	DSL0	PL0	PL0	TDB3	Passa / Pass	Passa / Pass	SP1
Targa / Rectangle	30x75	27R30752R	Ferro / Steel (DC01)	1		2		50	1/0	WL7	DSL1	PL1	PL4	TDB3	Passa / Pass	Passa / Pass	SP1
Targa / Rectangle	50x75	27R50753A	Ferro / Steel (DC01)	1	3			50	1/0	WL6	DSL0	PL0	PL0	TDB3	Passa / Pass	Passa / Pass	SP1
Targa / Rectangle	50x75	27R50752R	Ferro / Steel (DC01)	1		2		50	1/0	WL7	DSL1	PL1	PL4	TDB3	Passa / Pass	Passa / Pass	SP1
Targa / Rectangle	100x75	27R100752R	Ferro / Steel (DC01)	1		2		50	2/80	WL7	DSL1	PL1	PL4	TDB3	Passa / Pass	Passa / Pass	SP1
Targa / Rectangle	105x75	27R105752R	Ferro / Steel (DC01)	1		2		50	2/80	WL7	DSL1	PL1	PL4	TDB3	Passa / Pass	Passa / Pass	SP1
Targa / Rectangle	125x75	27R125752R	Ferro / Steel (DC01)	1		2		50	2/80	WL7	DSL1	PL1	PL4	TDB3	Passa / Pass	Passa / Pass	SP1
Targa / Rectangle	20x80	27R20802A 28R20802A	Ferro / Steel (DC01)	1	2			65	1/0	WL7	DSL1	PL1	PL4	TDB2	Passa / Pass	Passa / Pass	SP1
Targa / Rectangle	27x80	27R27802A 28R27802A	Ferro / Steel (DC01)	1	2			65	1/0	WL7	DSL1	PL1	PL4	TDB2	Passa / Pass	Passa / Pass	SP1
Targa / Rectangle	40x80	27R40803A	Ferro / Steel (DC01)	1	3			65	1/0	WL6	DSL0	PL0	PL0	TDB3	Passa / Pass	Passa / Pass	SP1

Genova, 19/10/2021

Revisione n. / Revision no.: 9

RINA Services S.p.A.
 Il Direttore Tecnico / Technical manager



(Ing. Andrea ALLOISIO)

RINA Services S.p.A.

Via Corsica, 12 – 16128 Genova

C.F. / P. Iva / R.I. Genova N. 03487840104

Cap. Soc. € 35.000.000,00 i.v.

Tel. +39 010 53851 – Fax +39 010 5351000

www.rina.org - info@rina.org

ALLEGATO AL CERTIFICATO DI COSTANZA DELLA PRESTAZIONE / ANNEX TO CERTIFICATE OF COSTANCY OF PERFORMANCE
N./No. 0474-CPR-0653

Targa / Rectangle	40x80	27R40803R	Ferro / Steel (DC01)	1		3		44	1/0	WL9	DSL1	PL1	PL4	TDB3	Passa / Pass	Passa / Pass	SP1
Targa / Rectangle	80x80	27Q802R	Ferro / Steel (DC01)	1		2		48	1/0	WL7	DSL0	PL0	PL0	TDB4	Passa / Pass	Passa / Pass	SP1
Targa / Rectangle	80x80	27Q803R	Ferro / Steel (DC01)	1		3		35	1/0	WL9	DSL2	PL1	PL4	TDB2	Passa / Pass	Passa / Pass	SP1
Rombo / Diamond	90	27M903R	Ferro / Steel (DC01)	1		3		50	1/0	WL7	DSL1	PL1	PL4	TDB3	Passa / Pass	Passa / Pass	SP1
Targa / Rectangle	90x90	27Q902R	Ferro / Steel (DC01)	1		2		54	2/60	WL5	DSL0	PL0	PL0	TDB3	Passa / Pass	Passa / Pass	SP1
Targa / Rectangle	90x90	27Q903R 28Q903R	Ferro / Steel (DC01)	1		3		35	2/60	WL9	DSL2	PL1	PL4	TDB2	Passa / Pass	Passa / Pass	SP1
Targa / Rectangle	120x90	27R120902R	Ferro / Steel (DC01)	1		2		54	2/80	WL5	DSL0	PL0	PL0	TDB3	Passa / Pass	Passa / Pass	SP1
Targa / Rectangle	120x90	27R120903R	Ferro / Steel (DC01)	1		3		44	2/80	WL9	DSL1	PL1	PL4	TDB3	Passa / Pass	Passa / Pass	SP1
Targa doppia base / Double base rectangle	120x90	27R120904R	Ferro / Steel (DC01)	1		2+2		50/125	2 70/50	WL6	DSL0	PL0	PL0	TDB3	Passa / Pass	Passa / Pass	SP1
Targa / Rectangle	135x90	27R135903R	Ferro / Steel (DC01)	1		3		44	2/80	WL9	DSL1	PL1	PL4	TDB3	Passa / Pass	Passa / Pass	SP1
Targa doppia base / Double base rectangle	135x90	27R135904R	Ferro / Steel (DC01)	1		2+2		50/125	2 80/50	WL6	DSL0	PL0	PL0	TDB3	Passa / Pass	Passa / Pass	SP1
Targa / Rectangle	60x90	27R60903A	Ferro / Steel (DC01)	1	3			37	1/0	WL6	DSL0	PL0	PL0	TDB3	Passa / Pass	Passa / Pass	SP1
Targa / Rectangle	60x90	27R60902R	Ferro / Steel (DC01)	1		2		50	1/0	WL7	DSL0	PL0	PL0	TDB4	Passa / Pass	Passa / Pass	SP1
Targa / Rectangle	60x90	27R60903R	Ferro / Steel (DC01)	1		3		44	1/0	WL9	DSL1	PL1	PL4	TDB3	Passa / Pass	Passa / Pass	SP1
Targa / Rectangle	200x90	27R200903R	Ferro / Steel (DC01)	1		3		45	3/75	WL9	DSL1	PL1	PL4	TDB3	Passa / Pass	Passa / Pass	SP1
Targa in 2 pezzi / Rectangle in 2 pieces	360x90	27R360903R 28R360903R	Ferro / Steel (DC01)	1		3		45	6/65	WL9	DSL1	PL1	PL4	TDB3	Passa / Pass	Passa / Pass	SP1
Targa / Rectangle	20x100	27R201003A 28R201003A	Ferro / Steel (DC01)	1	3			65	1/0	WL7	DSL1	PL1	PL4	TDB2	Passa / Pass	Passa / Pass	SP1
Targa / Rectangle	25x100	27R251003A 28R251003A	Ferro / Steel (DC01)	1	3			65	1/0	WL7	DSL1	PL1	PL4	TDB2	Passa / Pass	Passa / Pass	SP1
Targa / Rectangle	30x100	27R301003A 28R301003A	Ferro / Steel (DC01)	1	3			65	1/0	WL7	DSL1	PL1	PL4	TDB2	Passa / Pass	Passa / Pass	SP1
Targa / Rectangle	30x100	27R301003R 28R301003R	Ferro / Steel (DC01)	1		3		50	1/0	WL7	DSL1	PL1	PL4	TDB3	Passa / Pass	Passa / Pass	SP1
Targa / Rectangle	70x100	27R701003R	Ferro / Steel (DC01)	1		3		50	1/0	WL7	DSL1	PL1	PL4	TDB3	Passa / Pass	Passa / Pass	SP1
Targa / Rectangle	100x100	27Q1003R	Ferro / Steel (DC01)	1		3		44	2/80	WL9	DSL1	PL1	PL4	TDB3	Passa / Pass	Passa / Pass	SP1
Targa / Rectangle	120x100	27R1201003R	Ferro / Steel (DC01)	1		3		44	2/80	WL9	DSL1	PL1	PL4	TDB3	Passa / Pass	Passa / Pass	SP1
Targa / Rectangle	125x100	27R1251003R	Ferro / Steel (DC01)	1		3		44	2/80	WL9	DSL1	PL1	PL4	TDB3	Passa / Pass	Passa / Pass	SP1
Targa / Rectangle	130x100	27R1301003R	Ferro / Steel (DC01)	1		3		44	2/80	WL9	DSL1	PL1	PL4	TDB3	Passa / Pass	Passa / Pass	SP1
Targa / Rectangle	150x100	27R1501003R	Ferro / Steel (DC01)	1		3		44	2/85	WL9	DSL1	PL1	PL4	TDB3	Passa / Pass	Passa / Pass	SP1

Genova, 19/10/2021

Revisione n. / Revision no.: 9

RINA Services S.p.A.
 Il Direttore Tecnico / Technical manager



(Ing. Andrea ALLOISIO)

RINA Services S.p.A.

Via Corsica, 12 – 16128 Genova

C.F. / P. Iva / R.I. Genova N. 03487840104

Cap. Soc. € 35.000.000,00 i.v.

Tel. +39 010 53851 – Fax +39 010 5351000

www.rina.org - info@rina.org

ALLEGATO AL CERTIFICATO DI COSTANZA DELLA PRESTAZIONE / ANNEX TO CERTIFICATE OF COSTANCY OF PERFORMANCE
N./No. 0474-CPR-0653

Targa doppia base / Double base rectangle	150x100	27R1501005R	Ferro / Steel (DC01)	1		3+2		55/190	2+2 80/50	WL6	DSL1	PL1	PL4	TDB4	Passa / Pass	Passa / Pass	SP1
Targa / Rectangle	180x100	27R1801003R	Ferro / Steel (DC01)	1		3		44	3/65	WL9	DSL1	PL1	PL4	TDB3	Passa / Pass	Passa / Pass	SP1
Targa / Rectangle	200x100	27R2001003R	Ferro / Steel (DC01)	1		3		45	3/75	WL9	DSL1	PL1	PL4	TDB3	Passa / Pass	Passa / Pass	SP1
Targa doppia base / Double base rectangle	200x100	27R2001005R	Ferro / Steel (DC01)	1		3+2		55/190	2 115/60	WL6	DSL1	PL1	PL4	TDB4	Passa / Pass	Passa / Pass	SP1
Targa / Rectangle	250x100	27R2501003R	Ferro / Steel (DC01)	1		3		45	4/65	WL9	DSL1	PL1	PL4	TDB3	Passa / Pass	Passa / Pass	SP1
Targa / Rectangle	300x100	27R3001003R	Ferro / Steel (DC01)	1		3		45	4/80	WL9	DSL1	PL1	PL4	TDB3	Passa / Pass	Passa / Pass	SP1
Targa / Rectangle	70x105	27R701053R	Ferro / Steel (DC01)	1		3		50	1/0	WL7	DSL1	PL1	PL4	TDB3	Passa / Pass	Passa / Pass	SP1
Targa / Rectangle	105x105	27Q1053R	Ferro / Steel (DC01)	1		3		50	1/0	WL7	DSL1	PL1	PL4	TDB3	Passa / Pass	Passa / Pass	SP1
Targa / Rectangle	50x120	27R501203R	Ferro / Steel (DC01)	1		3		50	1/0	WL7	DSL1	PL1	PL4	TDB3	Passa / Pass	Passa / Pass	SP1
Targa / Rectangle	60x120	27R601203R	Ferro / Steel (DC01)	1		3		50	1/0	WL7	DSL1	PL1	PL4	TDB3	Passa / Pass	Passa / Pass	SP1
Targa / Rectangle	90x120	27R901203R	Ferro / Steel (DC01)	1		3		50	2/60	WL7	DSL1	PL1	PL4	TDB3	Passa / Pass	Passa / Pass	SP1
Targa / Rectangle	120x120	27Q1203R	Ferro / Steel (DC01)	1		3		50	2/80	WL7	DSL1	PL1	PL4	TDB3	Passa / Pass	Passa / Pass	SP1
Targa / Rectangle	150x120	27R1501203R	Ferro / Steel (DC01)	1		3		50	2/80	WL7	DSL1	PL1	PL4	TDB3	Passa / Pass	Passa / Pass	SP1
Targa / Rectangle	180x120	27R1801203R	Ferro / Steel (DC01)	1		3		50	2/100	WL7	DSL1	PL1	PL4	TDB3	Passa / Pass	Passa / Pass	SP1
Targa doppia base / Double base	180x120	27R1801205R	Ferro / Steel (DC01)	1		3+2		55/190	2 100/60	WL6	DSL1	PL1	PL4	TDB4	Passa / Pass	Passa / Pass	SP1
Targa / Rectangle	200x120	27R2001203R	Ferro / Steel (DC01)	1		3		50	2/115	WL7	DSL1	PL1	PL4	TDB3	Passa / Pass	Passa / Pass	SP1
Targa doppia base / Double base	200x120	27R2001205R	Ferro / Steel (DC01)	1		3+2		55/190	2 115/80	WL6	DSL1	PL1	PL4	TDB4	Passa / Pass	Passa / Pass	SP1
Targa / Rectangle	250x120	27R2501203R	Ferro / Steel (DC01)	1		3		50	3/90	WL7	DSL1	PL1	PL4	TDB3	Passa / Pass	Passa / Pass	SP1
Targa / Rectangle	300x120	27R3001203R	Ferro / Steel (DC01)	1		3		50	3/115	WL7	DSL1	PL1	PL4	TDB3	Passa / Pass	Passa / Pass	SP1
Targa doppia base / Double base	300x120	27R3001205R	Ferro / Steel (DC01)	1		3+2		55/290	3/2 115/80	WL6	DSL1	PL1	PL4	TDB4	Passa / Pass	Passa / Pass	SP1
Targa / Rectangle	125x125	27Q1253R	Ferro / Steel (DC01)	1		3		50	2/80	WL7	DSL1	PL1	PL4	TDB3	Passa / Pass	Passa / Pass	SP1
Targa / Rectangle	150x125	27R1501253R	Ferro / Steel (DC01)	1		3		50	2/80	WL7	DSL1	PL1	PL4	TDB3	Passa / Pass	Passa / Pass	SP1
Targa / Rectangle	180x125	27R1801253R	Ferro / Steel (DC01)	1		3		50	2/100	WL7	DSL1	PL1	PL4	TDB3	Passa / Pass	Passa / Pass	SP1
Targa / Rectangle	200x125	27R2001253R	Ferro / Steel (DC01)	1		3		50	2/115	WL7	DSL1	PL1	PL4	TDB3	Passa / Pass	Passa / Pass	SP1
Targa / Rectangle	35x135	27R351353A	Ferro / Steel (DC01)	1	3			65	1/0	WL7	DSL0	PL0	PL0	TDB3	Passa / Pass	Passa / Pass	SP1
Targa / Rectangle	35x135	27R351354R	Ferro / Steel (DC01)	1		4		50	1/0	WL7	DSL1	PL1	PL4	TDB3	Passa / Pass	Passa / Pass	SP1
Targa / Rectangle	90x135	27R901353R	Ferro / Steel (DC01)	1		3		50	2/60	WL7	DSL0	PL0	PL0	TDB3	Passa / Pass	Passa / Pass	SP1
Targa / Rectangle	90x135	27R901354R	Ferro / Steel (DC01)	1		4		44	2/60	WL9	DSL1	PL1	PL4	TDB3	Passa / Pass	Passa / Pass	SP1

Genova, 19/10/2021

Revisione n. / Revision no.: 9

RINA Services S.p.A.
Il Direttore Tecnico / Technical manager



(Ing. Andrea ALLOISIO)

RINA Services S.p.A.

Via Corsica, 12 – 16128 Genova

C.F. / P. Iva / R.I. Genova N. 03487840104

Cap. Soc. € 35.000.000,00 i.v.

Tel. +39 010 53851 – Fax +39 010 5351000

www.rina.org - info@rina.org

ALLEGATO AL CERTIFICATO DI COSTANZA DELLA PRESTAZIONE / ANNEX TO CERTIFICATE OF COSTANCY OF PERFORMANCE
N./No. 0474-CPR-0653

Targa / Rectangle	135x135	27Q1354R	Ferro / Steel (DC01)	1		4		45	2/80	WL9	DSL1	PL1	PL4	TDB3	Passa / Pass	Passa / Pass	SP1
Targa / Rectangle	180x135	27R1801354R	Ferro / Steel (DC01)	1		4		45	3/65	WL9	DSL1	PL1	PL4	TDB3	Passa / Pass	Passa / Pass	SP1
Targa / Rectangle	200x135	27R2001354R	Ferro / Steel (DC01)	1		4		45	3/75	WL9	DSL1	PL1	PL4	TDB3	Passa / Pass	Passa / Pass	SP1
Targa doppia base / Double base rectangle	200x135	27R2001355R	Ferro / Steel (DC01)	1		3+2		55/190	² 115/80	WL6	DSL1	PL1	PL4	TDB4	Passa / Pass	Passa / Pass	SP1
Targa / Rectangle	100x150	27R1001504R	Ferro / Steel (DC01)	1		4		44	2/80	WL9	DSL1	PL1	PL4	TDB3	Passa / Pass	Passa / Pass	SP1
Targa / Rectangle	130x150	27R1301504R	Ferro / Steel (DC01)	1		4		45	2/80	WL9	DSL1	PL1	PL4	TDB3	Passa / Pass	Passa / Pass	SP1
Targa / Rectangle	150x150	27Q1504R	Ferro / Steel (DC01)	1		4		45	2/85	WL9	DSL1	PL1	PL4	TDB3	Passa / Pass	Passa / Pass	SP1
Targa / Rectangle	180x150	27R1801504R	Ferro / Steel (DC01)	1		4		45	3/65	WL9	DSL1	PL1	PL4	TDB3	Passa / Pass	Passa / Pass	SP1
Targa / Rectangle	200x150	27R2001504R	Ferro / Steel (DC01)	1		4		45	3/75	WL9	DSL1	PL1	PL4	TDB3	Passa / Pass	Passa / Pass	SP1
Targa doppia base / Double base rectangle	200x150	27R2001505R	Ferro / Steel (DC01)	1		3+2		55/190	² 115/80	WL6	DSL1	PL1	PL4	TDB4	Passa / Pass	Passa / Pass	SP1
Targa / Rectangle	250x150	27R2501504R	Ferro / Steel (DC01)	1		4		45	4/65	WL9	DSL1	PL1	PL4	TDB3	Passa / Pass	Passa / Pass	SP1
Targa doppia base / Double base rectangle	250x150	27R2501505R	Ferro / Steel (DC01)	1		3+2		55/240	^{3/2} 90/80	WL6	DSL1	PL1	PL4	TDB4	Passa / Pass	Passa / Pass	SP1
Targa / Rectangle	300x150	27R3001504R	Ferro / Steel (DC01)	1		4		45	4/80	WL9	DSL1	PL1	PL4	TDB3	Passa / Pass	Passa / Pass	SP1
Targa doppia base / Double base rectangle	300x150	27R3001505R	Ferro / Steel (DC01)	1		3+2		55/290	^{3/2} 115/80	WL6	DSL1	PL1	PL4	TDB4	Passa / Pass	Passa / Pass	SP1
Targa / Rectangle	100x160	27R1001604R	Ferro / Steel (DC01)	1		4		50	2/80	WL7	DSL1	PL1	PL4	TDB3	Passa / Pass	Passa / Pass	SP1
Targa / Rectangle	90x165	27R901654R	Ferro / Steel (DC01)	1		4		50	2/60	WL7	DSL1	PL1	PL4	TDB3	Passa / Pass	Passa / Pass	SP1
Targa / Rectangle	130x170	27R1301704R	Ferro / Steel (DC01)	1		4		50	2/80	WL7	DSL1	PL1	PL4	TDB3	Passa / Pass	Passa / Pass	SP1
Targa / Rectangle	90x180	27R901805R	Ferro / Steel (DC01)	1		5		44	2/60	WL9	DSL1	PL1	PL5	TDB3	Passa / Pass	Passa / Pass	SP1
Targa / Rectangle	100x180	27R1001805R	Ferro / Steel (DC01)	1		5		44	2/80	WL9	DSL1	PL1	PL5	TDB3	Passa / Pass	Passa / Pass	SP1
Targa / Rectangle	120x180	27R1201805R	Ferro / Steel (DC01)	1		5		45	2/80	WL9	DSL1	PL1	PL4	TDB3	Passa / Pass	Passa / Pass	SP1
Targa in 2 pezzi / Rectangle in 2 pieces	270x180	27R2701804R	Ferro / Steel (DC01)	1		2+2		50	3/100	WL7	DSL1	PL1	PL4	TDB3	Passa / Pass	Passa / Pass	SP1
Targa in 2 pezzi / Rectangle in 2 pieces	270x180	27R2701806R	Ferro / Steel (DC01)	1		3+3		45	4/75	WL9	DSL1	PL1	PL4	TDB3	Passa / Pass	Passa / Pass	SP1
Targa / Rectangle	130x190	27R1301905R	Ferro / Steel (DC01)	1		5		45	2/80	WL9	DSL1	PL1	PL5	TDB3	Passa / Pass	Passa / Pass	SP1
Targa / Rectangle	100x200	27R1002005R	Ferro / Steel (DC01)	1		5		45	2/80	WL9	DSL1	PL1	PL5	TDB3	Passa / Pass	Passa / Pass	SP1
Targa / Rectangle	135x200	27R1352005R	Ferro / Steel (DC01)	1		5		45	2/80	WL9	DSL1	PL1	PL5	TDB3	Passa / Pass	Passa / Pass	SP1
Targa / Rectangle	150x200	27R1502005R	Ferro / Steel (DC01)	1		5		45	2/85	WL9	DSL1	PL1	PL5	TDB3	Passa / Pass	Passa / Pass	SP1

Genova, 19/10/2021

Revisione n. / Revision no.: 9

RINA Services S.p.A.
Il Direttore Tecnico / Technical manager



(Ing. Andrea ALLOISIO)

RINA Services S.p.A.

Via Corsica, 12 – 16128 Genova

C.F. / P. Iva / R.I. Genova N. 03487840104

Cap. Soc. € 35.000.000,00 i.v.

Tel. +39 010 53851 – Fax +39 010 5351000

www.rina.org - info@rina.org

ALLEGATO AL CERTIFICATO DI COSTANZA DELLA PRESTAZIONE / ANNEX TO CERTIFICATE OF COSTANCY OF PERFORMANCE
N./No. 0474-CPR-0653

Targa in 2 pezzi / Rectangle in 2 pieces	200x200	27Q2006R	Ferro / Steel (DC01)	1		3+3		45	3/75	WL9	DSL1	PL1	PL4	TDB3	Passa / Pass	Passa / Pass	SP1
Targa in 2 pezzi / Rectangle in 2 pieces	250x200	27R2502006R	Ferro / Steel (DC01)	1		3+3		45	4/65	WL9	DSL1	PL1	PL4	TDB3	Passa / Pass	Passa / Pass	SP1
Targa in 2 pezzi / Rectangle in 2 pieces	270x200	27R2702006R	Ferro / Steel (DC01)	1		3+3		45	4/75	WL9	DSL1	PL1	PL4	TDB3	Passa / Pass	Passa / Pass	SP1
Targa in 2 pezzi / Rectangle in 2 pieces	300x200	27R3002006R	Ferro / Steel (DC01)	1		3+3		45	4/80	WL9	DSL1	PL1	PL4	TDB3	Passa / Pass	Passa / Pass	SP1
Targa / Rectangle	80x220	27R802205R	Ferro / Steel (DC01)	1		5		50	2/50	WL7	DSL1	PL1	PL5	TDB3	Passa / Pass	Passa / Pass	SP1
Targa / Rectangle	120x220	27R1202205R	Ferro / Steel (DC01)	1		5		50	2/80	WL7	DSL1	PL1	PL5	TDB3	Passa / Pass	Passa / Pass	SP1
Targa in 2 pezzi / Rectangle in 2 pieces	170x220	27R1702206R	Ferro / Steel (DC01)	1		3+3		45	3/65	WL9	DSL1	PL1	PL4	TDB3	Passa / Pass	Passa / Pass	SP1
Targa in 2 pezzi / Rectangle in 2 pieces	300x225	27R3002256R	Ferro / Steel (DC01)	1		3+3		45	4/80	WL9	DSL1	PL1	PL4	TDB3	Passa / Pass	Passa / Pass	SP1
Targa / Rectangle	90x250	27R902506R	Ferro / Steel (DC01)	1		6		50	2/60	WL7	DSL1	PL1	PL5	TDB3	Passa / Pass	Passa / Pass	SP1
Targa / Rectangle	150x250	27R1502506R	Ferro / Steel (DC01)	1		6		50	2/80	WL7	DSL1	PL1	PL5	TDB3	Passa / Pass	Passa / Pass	SP1
Targa in 2 pezzi / Rectangle in 2 pieces	200x250	27R2002506R	Ferro / Steel (DC01)	1		3+3		50	2/115	WL7	DSL1	PL1	PL4	TDB3	Passa / Pass	Passa / Pass	SP1
Targa in 2 pezzi / Rectangle in 2 pieces	250x250	27Q2506R	Ferro / Steel (DC01)	1		3+3		50	3/90	WL7	DSL1	PL1	PL4	TDB3	Passa / Pass	Passa / Pass	SP1
Targa in 2 pezzi / Rectangle in 2 pieces	300x250	27R3002506R	Ferro / Steel (DC01)	1		3+3		50	3/115	WL7	DSL1	PL1	PL4	TDB3	Passa / Pass	Passa / Pass	SP1
Targa in 3 pezzi / Rectangle in 3 pieces	400x250	27R4002506RT	Ferro / Steel (DC01)	1		6		45	5/85	WL9	DSL1	PL1	PL4	TDB3	Passa / Pass	Passa / Pass	SP1
Targa / Rectangle	135x270	27R1352706R	Ferro / Steel (DC01)	1		6		50	2/80	WL7	DSL1	PL1	PL5	TDB3	Passa / Pass	Passa / Pass	SP1
Targa in 2 pezzi / Rectangle in 2 pieces	200x270	27R2002706R	Ferro / Steel (DC01)	1		3+3		50	2/115	WL7	DSL1	PL1	PL4	TDB3	Passa / Pass	Passa / Pass	SP1
Targa in 2 pezzi / Rectangle in 2 pieces	300x275	27R3002756R	Ferro / Steel (DC01)	1		3+3		50	3/115	WL7	DSL1	PL1	PL4	TDB3	Passa / Pass	Passa / Pass	SP1
Targa / Rectangle	120x300	27R1203007R	Ferro / Steel (DC01)	1		7		50	2/80	WL7	DSL1	PL1	PL5	TDB3	Passa / Pass	Passa / Pass	SP1
Targa / Rectangle	150x300	27R1503007R	Ferro / Steel (DC01)	1		7		50	2/80	WL7	DSL1	PL1	PL5	TDB3	Passa / Pass	Passa / Pass	SP1
Targa in 2 pezzi / Rectangle in 2 pieces	170x300	27R1703008R	Ferro / Steel (DC01)	1		4+4		45	3/65	WL9	DSL1	PL1	PL4	TDB3	Passa / Pass	Passa / Pass	SP1
Targa in 2 pezzi / Rectangle in 2 pieces	200x300	27R2003008R	Ferro / Steel (DC01)	1		4+4		45	3/75	WL9	DSL1	PL1	PL4	TDB3	Passa / Pass	Passa / Pass	SP1
Targa in 2 pezzi / Rectangle in 2 pieces	225x300	27R2253008R	Ferro / Steel (DC01)	1		4+4		45	3/85	WL9	DSL1	PL1	PL4	TDB3	Passa / Pass	Passa / Pass	SP1

Genova, 19/10/2021

Revisione n. / Revision no.: 9

RINA Services S.p.A.
 Il Direttore Tecnico / Technical manager



(Ing. Andrea ALLOISIO)

RINA Services S.p.A.

Via Corsica, 12 – 16128 Genova

C.F. / P. Iva / R.I. Genova N. 03487840104

Cap. Soc. € 35.000.000,00 i.v.

Tel. +39 010 53851 – Fax +39 010 5351000

www.rina.org - info@rina.org

ALLEGATO AL CERTIFICATO DI COSTANZA DELLA PRESTAZIONE / ANNEX TO CERTIFICATE OF COSTANCY OF PERFORMANCE
N./No. 0474-CPR-0653

Targa in 2 pezzi / Rectangle in 2 pieces	250x300	27R2503008R	Ferro / Steel (DC01)	1		4+4		45	4/65	WL9	DSL1	PL1	PL4	TDB3	Passa / Pass	Passa / Pass	SP1
Targa in 2 pezzi / Rectangle in 2 pieces	275x300	27R2753008R	Ferro / Steel (DC01)	1		4+4		45	4/75	WL9	DSL1	PL1	PL4	TDB3	Passa / Pass	Passa / Pass	SP1
Targa in 2 pezzi / Rectangle in 2 pieces	300x300	27Q3008R	Ferro / Steel (DC01)	1		4+4		45	4/80	WL9	DSL1	PL1	PL4	TDB3	Passa / Pass	Passa / Pass	SP1
Targa in 3 pezzi / Rectangle in 3 pieces	400x300	27R4003008RT	Ferro / Steel (DC01)	1			8	45	5/85	WL9	DSL1	PL1	PL4	TDB3	Passa / Pass	Passa / Pass	SP1
Targa in 3 pezzi / Rectangle in 3 pieces	300x350	27R3003509R	Ferro / Steel (DC01)	1		3+3+3		45	4/80	WL9	DSL1	PL1	PL4	TDB3	Passa / Pass	Passa / Pass	SP1
Targa in 3 pezzi / Rectangle in 3 pieces	300x400	27R3004009R	Ferro / Steel (DC01)	1		3+3+3		50	3/115	WL7	DSL1	PL1	PL4	TDB3	Passa / Pass	Passa / Pass	SP1
Croci S.Andrea normale con rinforzi / Normal crossbuck with reinforcements	160x85	27CNN4A	Ferro / Steel (DC01)	1	4			-	1/0	WL7	DSL0	PL0	PL0	TDB2	Passa / Pass	Passa / Pass	SP1
Croce S.Andrea doppia con rinforzi / Double crossbuck with reinforcements	160x150	27CDD6A	Ferro / Steel (DC01)	1	6			-	1/0	WL7	DSL0	PL0	PL0	TDB2	Passa / Pass	Passa / Pass	SP1
Targa fuori standard / No standard rectangle	≤ 3 mq	/	Ferro / Steel (DC01)	1		adeguati / appropriate		50		WL7	DSL1	PL1	PL4	TDB3	Passa / Pass	Passa / Pass	SP1
Targa fuori standard / No standard rectangle	> 3 mq	/	Ferro / Steel (DC01)	1		adeguati / appropriate		50		WL7	DSL1	PL1	PL4	TDB3	Passa / Pass	Passa / Pass	SP1
Targa fuori standard / No standard rectangle	≤ 3 mq	/	Ferro / Steel (DC01)	1		adeguati / appropriate		50		WL7	DSL1	PL1	PL4	TDB3	Passa / Pass	Passa / Pass	SP1
Targa fuori standard / No standard rectangle	> 3 mq	/	Ferro / Steel (DC01)	1		adeguati / appropriate		50		WL7	DSL1	PL1	PL4	TDB3	Passa / Pass	Passa / Pass	SP1
Targa fuori standard / No standard rectangle	≤ 3 mq	/	Ferro / Steel (DC01)	1		adeguati / appropriate		45		WL9	DSL1	PL1	PL4	TDB3	Passa / Pass	Passa / Pass	SP1
Targa fuori standard / No standard rectangle	> 3 mq	/	Ferro / Steel (DC01)	1		adeguati / appropriate		45		WL9	DSL1	PL1	PL4	TDB3	Passa / Pass	Passa / Pass	SP1
Targa fuori standard / No standard rectangle	≤ 3 mq	/	Ferro / Steel (DC01)	1		adeguati / appropriate		45		WL9	DSL1	PL1	PL4	TDB3	Passa / Pass	Passa / Pass	SP1
Targa fuori standard / No standard rectangle	> 3 mq	/	Ferro / Steel (DC01)	1		adeguati / appropriate		45		WL9	DSL1	PL1	PL4	TDB3	Passa / Pass	Passa / Pass	SP1
Triangolo / Triangle	60	17T602A	Alluminio / Aluminum (AW-3105 H22)	2,5	2			33	1/0	WL7	DSL0	PL0	PL0	TDB1	Passa / Pass	Passa / Pass	SP1
Triangolo / Triangle	60	17T602R	Alluminio / Aluminum (AW-3105 H22)	2,5		2		44	1/0	WL9	DSL1	PL1	PL4	TDB2	Passa / Pass	Passa / Pass	SP1
Triangolo / Triangle	90	17T902A	Alluminio / Aluminum (AW-3105 H22)	2,5	2			44	1/0	WL7	DSL0	PL0	PL0	TDB3	Passa / Pass	Passa / Pass	SP1

Genova, 19/10/2021

Revisione n. / Revision no.: 9

RINA Services S.p.A.
Il Direttore Tecnico / Technical manager



(Ing. Andrea ALLOISIO)

RINA Services S.p.A.

Via Corsica, 12 – 16128 Genova

C.F. / P. Iva / R.I. Genova N. 03487840104

Cap. Soc. € 35.000.000,00 i.v.

Tel. +39 010 53851 – Fax +39 010 5351000

www.rina.org - info@rina.org

ALLEGATO AL CERTIFICATO DI COSTANZA DELLA PRESTAZIONE / ANNEX TO CERTIFICATE OF COSTANCY OF PERFORMANCE
N./No. 0474-CPR-0653

Triangolo / Triangle	90	17T902R	Alluminio / Aluminum (AW-3105 H22)	2,5		2		44	1/0	WL9	DSL1	PL1	PL4	TDB2	Passa / Pass	Passa / Pass	SP1
Triangolo / Triangle	120	17T1203A	Alluminio / Aluminum (AW-3105 H22)	2,5	3			29	1/0	WL1	DSL0	PL0	PL0	TDB3	Passa / Pass	Passa / Pass	SP1
Triangolo / Triangle	120	17T1202R	Alluminio / Aluminum (AW-3105 H22)	2,5		2		58	1/0	WL9	DSL1	PL1	PL4	TDB2	Passa / Pass	Passa / Pass	SP1
Disco / Circle	40	17D402A	Alluminio / Aluminum (AW-3105 H22)	2,5	2			44	1/0	WL9	DSL1	PL1	PL4	TDB2	Passa / Pass	Passa / Pass	SP1
Disco / Circle	60	17D601AB	Alluminio / Aluminum (AW-3105 H22)	2,5	1+bussola 1+bush			-	1/0	WL3	DSL0	PL0	PL0	TDB3	Passa / Pass	Passa / Pass	SP1
Disco / Circle	60	17D602A	Alluminio / Aluminum (AW-3105 H22)	2,5	2			44	1/0	WL9	DSL1	PL1	PL4	TDB2	Passa / Pass	Passa / Pass	SP1
Disco / Circle	60	17D608A	Alluminio / Aluminum (AW-3105 H22)	2,5	8			44	1/0	WL9	DSL1	PL1	PL4	TDB2	Passa / Pass	Passa / Pass	SP1
Disco / Circle	60	17D602R	Alluminio / Aluminum (AW-3105 H22)	2,5		2		44	1/0	WL9	DSL1	PL1	PL4	TDB2	Passa / Pass	Passa / Pass	SP1
Disco / Circle	90	17D901RB	Alluminio / Aluminum (AW-3105 H22)	2,5		1+bussola 1+bush		-	1/0	WL2	DSL0	PL0	PL0	TDB2	Passa / Pass	Passa / Pass	SP1
Disco / Circle	90	17D903A	Alluminio / Aluminum (AW-3105 H22)	2,5	3			29	1/0	WL2	DSL0	PL0	PL0	TDB3	Passa / Pass	Passa / Pass	SP1
Disco / Circle	90	17D902R	Alluminio / Aluminum (AW-3105 H22)	2,5		2		58	1/0	WL9	DSL1	PL1	PL4	TDB3	Passa / Pass	Passa / Pass	SP1
Ottagono / Octagon	60	17O602A	Alluminio / Aluminum (AW-3105 H22)	2,5	2			44	1/0	WL7	DSL0	PL0	PL0	TDB3	Passa / Pass	Passa / Pass	SP1
Ottagono / Octagon	60	17O602R	Alluminio / Aluminum (AW-3105 H22)	2,5		2		58	1/0	WL9	DSL1	PL1	PL4	TDB3	Passa / Pass	Passa / Pass	SP1
Ottagono / Octagon	90	17O902R	Alluminio / Aluminum (AW-3105 H22)	2,5		2		58	1/0	WL9	DSL1	PL1	PL4	TDB3	Passa / Pass	Passa / Pass	SP1
Ottagono / Octagon	120	17O1203R	Alluminio / Aluminum (AW-3105 H22)	2,5		3		50	1/0	WL9	DSL1	PL1	PL4	TDB2	Passa / Pass	Passa / Pass	SP1
Freccia / Arrow	130x30	17F130302R	Alluminio / Aluminum (AW-3105 H22)	2,5		2		20	2/80	WL9	DSL2	PL1	PL4	TDB1	Passa / Pass	Passa / Pass	SP1
Freccia / Arrow	150x40	17F150402R	Alluminio / Aluminum (AW-3105 H22)	2,5		2		20	2/80	WL9	DSL2	PL1	PL4	TDB1	Passa / Pass	Passa / Pass	SP1
Freccia / Arrow	170x50	17F170503R	Alluminio / Aluminum (AW-3105 H22)	2,5		3		40	2/80	WL9	DSL1	PL1	PL4	TDB3	Passa / Pass	Passa / Pass	SP1
Freccia / Arrow	200x50	17F200503R	Alluminio / Aluminum (AW-3105 H22)	2,5		3		40	2/100	WL9	DSL1	PL1	PL4	TDB3	Passa / Pass	Passa / Pass	SP1
Freccia / Arrow	250x70	17F250703R	Alluminio / Aluminum (AW-3105 H22)	2,5		3		40	3/80	WL9	DSL1	PL1	PL4	TDB3	Passa / Pass	Passa / Pass	SP1
Freccia / Arrow	300x70	17F300703RT	Alluminio / Aluminum (AW-3105 H22)	2,5			3	40	3/100	WL9	DSL1	PL1	PL4	TDB3	Passa / Pass	Passa / Pass	SP1

Genova, 19/10/2021

Revisione n. / Revision no.: 9

RINA Services S.p.A.
Il Direttore Tecnico / Technical manager



(Ing. Andrea ALLOISIO)

RINA Services S.p.A.

Via Corsica, 12 – 16128 Genova

C.F. / P. Iva / R.I. Genova N. 03487840104

Cap. Soc. € 35.000.000,00 i.v.

Tel. +39 010 53851 – Fax +39 010 5351000

www.rina.org - info@rina.org

ALLEGATO AL CERTIFICATO DI COSTANZA DELLA PRESTAZIONE / ANNEX TO CERTIFICATE OF COSTANCY OF PERFORMANCE
N./No. 0474-CPR-0653

Freccia / Arrow	350x70	17F350703RT	Alluminio / Aluminum (AW-3105 H22)	2,5			3	40	4/80	WL9	DSL1	PL1	PL4	TDB3	Passa / Pass	Passa / Pass	SP1
Freccia in 2 pezzi / Arrow in 2 pieces	400x70	17F400703RT	Alluminio / Aluminum (AW-3105 H22)	2,5			3	40	4/90	WL9	DSL1	PL1	PL4	TDB3	Passa / Pass	Passa / Pass	SP1
Freccia / Arrow	300x100	17F3001003RT	Alluminio / Aluminum (AW-3105 H22)	2,5			3	40	3/100	WL9	DSL1	PL1	PL4	TDB3	Passa / Pass	Passa / Pass	SP1
Freccia / Arrow	350x100	17F3501003RT	Alluminio / Aluminum (AW-3105 H22)	2,5			3	40	4/80	WL9	DSL1	PL1	PL4	TDB3	Passa / Pass	Passa / Pass	SP1
Freccia in 2 pezzi / Arrow in 2 pieces	400x100	17F4001003RT	Alluminio / Aluminum (AW-3105 H22)	2,5			3	40	4/90	WL9	DSL1	PL1	PL4	TDB3	Passa / Pass	Passa / Pass	SP1
Targa / Rectangle	25x10	17R25101A	Alluminio / Aluminum (AW-3105 H22)	2,5	1			-	1/0	WL9	DSL2	PL1	PL2	TDB1	Passa / Pass	Passa / Pass	SP1
Targa / Rectangle	35x15	17R35151A	Alluminio / Aluminum (AW-3105 H22)	2,5	1			-	1/0	WL9	DSL2	PL1	PL2	TDB1	Passa / Pass	Passa / Pass	SP1
Targa / Rectangle	33x17	17R33171A	Alluminio / Aluminum (AW-3105 H22)	2,5	1			-	1/0	WL9	DSL2	PL1	PL2	TDB1	Passa / Pass	Passa / Pass	SP1
Targa / Rectangle	53x18	17R53181A	Alluminio / Aluminum (AW-3105 H22)	2,5	1			-	1/0	WL7	DSL0	PL0	PL0	TDB2	Passa / Pass	Passa / Pass	SP1
Targa / Rectangle	53x18	17R53181R	Alluminio / Aluminum (AW-3105 H22)	2,5		1		-	1/0	WL9	DSL2	PL1	PL4	TDB1	Passa / Pass	Passa / Pass	SP1
Targa / Rectangle	20x20	17Q201A	Alluminio / Aluminum (AW-3105 H22)	2,5	1			-	1/0	WL9	DSL2	PL1	PL1	TDB1	Passa / Pass	Passa / Pass	SP1
Targa / Rectangle	30x20	17R30201A	Alluminio / Aluminum (AW-3105 H22)	2,5	1			-	1/0	WL9	DSL2	PL1	PL1	TDB1	Passa / Pass	Passa / Pass	SP1
Targa / Rectangle	40x20	17R40201A	Alluminio / Aluminum (AW-3105 H22)	2,5	1			-	1/0	WL7	DSL0	PL0	PL0	TDB3	Passa / Pass	Passa / Pass	SP1
Targa / Rectangle	40x20	17R40201R	Alluminio / Aluminum (AW-3105 H22)	2,5		1		-	1/0	WL9	DSL2	PL1	PL4	TDB1	Passa / Pass	Passa / Pass	SP1
Targa / Rectangle	60x20	17R60202A	Alluminio / Aluminum (AW-3105 H22)	2,5	2			18	1/0	WL7	DSL0	PL0	PL0	TDB2	Passa / Pass	Passa / Pass	SP1
Targa / Rectangle	60x20	17R60201R	Alluminio / Aluminum (AW-3105 H22)	2,5		1		-	1/0	WL9	DSL2	PL1	PL4	TDB1	Passa / Pass	Passa / Pass	SP1
Targa doppia base / Double base rectangle	80x20	17R80204A	Alluminio / Aluminum (AW-3105 H22)	2,5	2+2			16	1/0	WL7	DSL0	PL0	PL0	TDB2	Passa / Pass	Passa / Pass	SP1
Targa / Rectangle	100x20	17R100204A 18R100204A	Alluminio / Aluminum (AW-3105 H22)	2,5	2+2			-	2/80	WL7	DSL0	PL0	PL0	TDB2	Passa / Pass	Passa / Pass	SP1
Targa / Rectangle	100x20	17R100204A 18R100204A	Alluminio / Aluminum (AW-3105 H22)	2,5	2+2			18	1/0	WL3	DSL0	PL0	PL0	TDB3	Passa / Pass	Passa / Pass	SP1
Targa / Rectangle	100x20	17R100201R 18R100201R	Alluminio / Aluminum (AW-3105 H22)	2,5		1		-	2/80	WL9	DSL2	PL1	PL4	TDB1	Passa / Pass	Passa / Pass	SP1
Targa / Rectangle	10x25	17R10251A	Alluminio / Aluminum (AW-3105 H22)	2,5	1			-	1/0	WL9	DSL2	PL1	PL1	TDB1	Passa / Pass	Passa / Pass	SP1

Genova, 19/10/2021

Revisione n. / Revision no.: 9

RINA Services S.p.A.
 Il Direttore Tecnico / Technical manager



(Ing. Andrea ALLOISIO)

RINA Services S.p.A.

Via Corsica, 12 – 16128 Genova

C.F. / P. Iva / R.I. Genova N. 03487840104

Cap. Soc. € 35.000.000,00 i.v.

Tel. +39 010 53851 – Fax +39 010 5351000

www.rina.org - info@rina.org

ALLEGATO AL CERTIFICATO DI COSTANZA DELLA PRESTAZIONE / ANNEX TO CERTIFICATE OF COSTANCY OF PERFORMANCE
N./No. 0474-CPR-0653

Targa / Rectangle	25x25	17Q251A	Alluminio / Aluminum (AW-3105 H22)	2,5	1		-	1/0	WL9	DSL2	PL1	PL1	TDB1	Passa / Pass	Passa / Pass	SP1
Targa / Rectangle	25x25	17Q252A	Alluminio / Aluminum (AW-3105 H22)	2,5	2		-	1/0	WL9	DSL2	PL1	PL1	TDB1	Passa / Pass	Passa / Pass	SP1
Targa / Rectangle	50x25	17R50252A	Alluminio / Aluminum (AW-3105 H22)	2,5	2		44	1/0	WL7	DSL0	PL0	PL0	TDB3	Passa / Pass	Passa / Pass	SP1
Targa / Rectangle	50x25	17R50252R	Alluminio / Aluminum (AW-3105 H22)	2,5		2	58	1/0	WL9	DSL1	PL1	PL4	TDB3	Passa / Pass	Passa / Pass	SP1
Targa doppia base / Double base rectangle	55x25	17R55254A	Alluminio / Aluminum (AW-3105 H22)	2,5	2+2		44	1/0	WL7	DSL0	PL0	PL0	TDB3	Passa / Pass	Passa / Pass	SP1
Targa / Rectangle	80x25	17R80252A	Alluminio / Aluminum (AW-3105 H22)	2,5	2		16	1/0	WL7	DSL0	PL0	PL0	TDB2	Passa / Pass	Passa / Pass	SP1
Targa / Rectangle	80x25	17R80252R	Alluminio / Aluminum (AW-3105 H22)	2,5		2	58	1/0	WL9	DSL1	PL1	PL4	TDB3	Passa / Pass	Passa / Pass	SP1
Targa / Rectangle	100x25	17R100254A 18R100254A	Alluminio / Aluminum (AW-3105 H22)	2,5	2+2		-	2/80	WL7	DSL0	PL0	PL0	TDB2	Passa / Pass	Passa / Pass	SP1
Targa / Rectangle	100x25	17R100254A 18R100254A	Alluminio / Aluminum (AW-3105 H22)	2,5	2+2		18	1/0	WL3	DSL0	PL0	PL0	TDB3	Passa / Pass	Passa / Pass	SP1
Targa / Rectangle	100x25	17R100252R 18R100252R	Alluminio / Aluminum (AW-3105 H22)	2,5		2	17	2/80	WL9	DSL1	PL1	PL4	TDB4	Passa / Pass	Passa / Pass	SP1
Targa / Rectangle	125x25	17R125254A 18R125254A	Alluminio / Aluminum (AW-3105 H22)	2,5	2+2		-	2/80	WL7	DSL0	PL0	PL0	TDB2	Passa / Pass	Passa / Pass	SP1
Targa / Rectangle	125x25	17R125254A 18R125254A	Alluminio / Aluminum (AW-3105 H22)	2,5	2+2		18	1/0	WL3	DSL0	PL0	PL0	TDB3	Passa / Pass	Passa / Pass	SP1
Targa / Rectangle	125x25	17R125252R 18R125252R	Alluminio / Aluminum (AW-3105 H22)	2,5		2	58	2/80	WL9	DSL1	PL1	PL4	TDB4	Passa / Pass	Passa / Pass	SP1
Targa / Rectangle	150x25	17R150252R	Alluminio / Aluminum (AW-3105 H22)	2,5		2	58	2/85	WL9	DSL1	PL1	PL4	TDB4	Passa / Pass	Passa / Pass	SP1
Targa / Rectangle	180x25	17R180252R	Alluminio / Aluminum (AW-3105 H22)	2,5		2	58	3/65	WL9	DSL1	PL1	PL4	TDB4	Passa / Pass	Passa / Pass	SP1
Targa / Rectangle	200x25	17R200252R	Alluminio / Aluminum (AW-3105 H22)	2,5		2	58	3/75	WL9	DSL1	PL1	PL4	TDB4	Passa / Pass	Passa / Pass	SP1
Targa / Rectangle	80x27	17R80272A	Alluminio / Aluminum (AW-3105 H22)	2,5	2		16	1/0	WL7	DSL0	PL0	PL0	TDB2	Passa / Pass	Passa / Pass	SP1
Targa / Rectangle	80x27	17R80272R	Alluminio / Aluminum (AW-3105 H22)	2,5		2	58	1/0	WL9	DSL1	PL1	PL4	TDB3	Passa / Pass	Passa / Pass	SP1
Targa / Rectangle	20x30	17R20301A	Alluminio / Aluminum (AW-3105 H22)	2,5	1		-	1/0	WL7	DSL0	PL0	PL0	TDB3	Passa / Pass	Passa / Pass	SP1
Targa / Rectangle	20x30	17R20302A	Alluminio / Aluminum (AW-3105 H22)	2,5	2		40	1/0	WL9	DSL2	PL1	PL4	TDB1	Passa / Pass	Passa / Pass	SP1
Targa / Rectangle	40x30	17R40302A	Alluminio / Aluminum (AW-3105 H22)	2,5	2		44	1/0	WL7	DSL0	PL0	PL0	TDB3	Passa / Pass	Passa / Pass	SP1

Genova, 19/10/2021

Revisione n. / Revision no.: 9

RINA Services S.p.A.
Il Direttore Tecnico / Technical manager



(Ing. Andrea ALLOISIO)

RINA Services S.p.A.

Via Corsica, 12 – 16128 Genova

C.F. / P. Iva / R.I. Genova N. 03487840104

Cap. Soc. € 35.000.000,00 i.v.

Tel. +39 010 53851 – Fax +39 010 5351000

www.rina.org - info@rina.org

ALLEGATO AL CERTIFICATO DI COSTANZA DELLA PRESTAZIONE / ANNEX TO CERTIFICATE OF COSTANCY OF PERFORMANCE
N./No. 0474-CPR-0653

Targa doppia base / Double base rectangle	40x30	17R40304A	Alluminio / Aluminum (AW-3105 H22)	2,5	2+2			44	1/0	WL7	DSL0	PL0	PL0	TDB3	Passa / Pass	Passa / Pass	SP1
Targa / Rectangle	40x30	17R40302R	Alluminio / Aluminum (AW-3105 H22)	2,5		2		58	1/0	WL9	DSL1	PL1	PL4	TDB3	Passa / Pass	Passa / Pass	SP1
Targa / Rectangle	50x30	17R50302A	Alluminio / Aluminum (AW-3105 H22)	2,5	2			44	1/0	WL7	DSL0	PL0	PL0	TDB3	Passa / Pass	Passa / Pass	SP1
Targa doppia base / Double base rectangle	50x30	17R50304A	Alluminio / Aluminum (AW-3105 H22)	2,5	2+2			44	1/0	WL7	DSL0	PL0	PL0	TDB3	Passa / Pass	Passa / Pass	SP1
Targa / Rectangle	50x30	17R50302R	Alluminio / Aluminum (AW-3105 H22)	2,5		2		58	1/0	WL9	DSL1	PL1	PL4	TDB3	Passa / Pass	Passa / Pass	SP1
Targa / Rectangle	60x30	17R60302A	Alluminio / Aluminum (AW-3105 H22)	2,5	2			44	1/0	WL7	DSL0	PL0	PL0	TDB3	Passa / Pass	Passa / Pass	SP1
Targa / Rectangle	60x30	17R60302R	Alluminio / Aluminum (AW-3105 H22)	2,5		2		58	1/0	WL9	DSL1	PL1	PL4	TDB3	Passa / Pass	Passa / Pass	SP1
Targa / Rectangle	90x30	17R90301R	Alluminio / Aluminum (AW-3105 H22)	2,5		1		-	2/60	WL9	DSL0	PL1	PL0	TDB2	Passa / Pass	Passa / Pass	SP1
Targa / Rectangle	90x30	17R90302R	Alluminio / Aluminum (AW-3105 H22)	2,5		2		58	1/0	WL9	DSL1	PL1	PL4	TDB3	Passa / Pass	Passa / Pass	SP1
Targa / Rectangle	100x30	17R100302R	Alluminio / Aluminum (AW-3105 H22)	2,5		2		58	2/80	WL9	DSL1	PL1	PL4	TDB4	Passa / Pass	Passa / Pass	SP1
Targa / Rectangle	120x30	17R120302R	Alluminio / Aluminum (AW-3105 H22)	2,5		2		58	2/80	WL9	DSL1	PL1	PL4	TDB4	Passa / Pass	Passa / Pass	SP1
Targa / Rectangle	130x30	17R130302R	Alluminio / Aluminum (AW-3105 H22)	2,5		2		58	2/80	WL9	DSL1	PL1	PL4	TDB4	Passa / Pass	Passa / Pass	SP1
Targa / Rectangle	140x30	17R140302R	Alluminio / Aluminum (AW-3105 H22)	2,5		2		58	2/80	WL9	DSL1	PL1	PL4	TDB4	Passa / Pass	Passa / Pass	SP1
Targa / Rectangle	150x30	17R150302R 18R150302R	Alluminio / Aluminum (AW-3105 H22)	2,5		2		58	2/85	WL9	DSL1	PL1	PL4	TDB4	Passa / Pass	Passa / Pass	SP1
Targa / Rectangle	170x30	17R170302R	Alluminio / Aluminum (AW-3105 H22)	2,5		2		58	3/65	WL9	DSL1	PL1	PL4	TDB4	Passa / Pass	Passa / Pass	SP1
Targa / Rectangle	180x30	17R180302R	Alluminio / Aluminum (AW-3105 H22)	2,5		2		58	3/65	WL9	DSL1	PL1	PL4	TDB4	Passa / Pass	Passa / Pass	SP1
Targa / Rectangle	200x30	17R200302R	Alluminio / Aluminum (AW-3105 H22)	2,5		2		58	3/75	WL9	DSL1	PL1	PL4	TDB4	Passa / Pass	Passa / Pass	SP1
Targa / Rectangle	75x33	17R75332R	Alluminio / Aluminum (AW-3105 H22)	2,5		2		58	1/0	WL9	DSL1	PL1	PL4	TDB3	Passa / Pass	Passa / Pass	SP1
Targa / Rectangle	15x35	17R15351A	Alluminio / Aluminum (AW-3105 H22)	2,5	1			-	1/0	WL7	DSL0	PL0	PL0	TDB3	Passa / Pass	Passa / Pass	SP1
Targa / Rectangle	15x35	17R15352A	Alluminio / Aluminum (AW-3105 H22)	2,5	2			40	1/0	WL9	DSL2	PL1	PL4	TDB1	Passa / Pass	Passa / Pass	SP1

Genova, 19/10/2021

Revisione n. / Revision no.: 9

RINA Services S.p.A.
 Il Direttore Tecnico / Technical manager



(Ing. Andrea ALLOISIO)

RINA Services S.p.A.

Via Corsica, 12 – 16128 Genova

C.F. / P. Iva / R.I. Genova N. 03487840104

Cap. Soc. € 35.000.000,00 i.v.

Tel. +39 010 53851 – Fax +39 010 5351000

www.rina.org - info@rina.org

ALLEGATO AL CERTIFICATO DI COSTANZA DELLA PRESTAZIONE / ANNEX TO CERTIFICATE OF COSTANCY OF PERFORMANCE
N./No. 0474-CPR-0653

Targa / Rectangle	105x35	17R105352R	Alluminio / Aluminum (AW-3105 H22)	2,5		2		58	1/0	WL9	DSL1	PL1	PL4	TDB4	Passa / Pass	Passa / Pass	SP1
Targa / Rectangle	125x35	17R125352R	Alluminio / Aluminum (AW-3105 H22)	2,5		2		58	2/80	WL9	DSL1	PL1	PL4	TDB4	Passa / Pass	Passa / Pass	SP1
Rombo / Diamond	40	17M402A	Alluminio / Aluminum (AW-3105 H22)	2,5	2			33	1/0	WL7	DSL0	PL0	PL0	TDB4	Passa / Pass	Passa / Pass	SP1
Rombo / Diamond	40	17M402R	Alluminio / Aluminum (AW-3105 H22)	2,5		2		44	1/0	WL9	DSL2	PL1	PL4	TDB4	Passa / Pass	Passa / Pass	SP1
Targa / Rectangle	40x40	17Q402A	Alluminio / Aluminum (AW-3105 H22)	2,5	2			44	1/0	WL7	DSL0	PL0	PL0	TDB3	Passa / Pass	Passa / Pass	SP1
Targa / Rectangle	40x40	17Q402R	Alluminio / Aluminum (AW-3105 H22)	2,5		2		58	1/0	WL9	DSL1	PL1	PL4	TDB3	Passa / Pass	Passa / Pass	SP1
Targa doppia base / Double base rectangle	50x40	17R50404A	Alluminio / Aluminum (AW-3105 H22)	2,5	2+2			44	1/0	WL7	DSL0	PL0	PL0	TDB3	Passa / Pass	Passa / Pass	SP1
Targa / Rectangle	50x40	17R50402R	Alluminio / Aluminum (AW-3105 H22)	2,5		2		58	1/0	WL9	DSL1	PL1	PL4	TDB3	Passa / Pass	Passa / Pass	SP1
Targa / Rectangle	60x40	17R60402A	Alluminio / Aluminum (AW-3105 H22)	2,5	2			44	1/0	WL7	DSL0	PL0	PL0	TDB3	Passa / Pass	Passa / Pass	SP1
Targa / Rectangle	60x40	17R60402R	Alluminio / Aluminum (AW-3105 H22)	2,5		2		58	1/0	WL9	DSL1	PL1	PL4	TDB3	Passa / Pass	Passa / Pass	SP1
Targa / Rectangle	100x40	17R100402R	Alluminio / Aluminum (AW-3105 H22)	2,5		2		58	2/80	WL9	DSL1	PL1	PL4	TDB4	Passa / Pass	Passa / Pass	SP1
Targa / Rectangle	120x40	17R120402R	Alluminio / Aluminum (AW-3105 H22)	2,5		2		58	2/80	WL9	DSL1	PL1	PL4	TDB4	Passa / Pass	Passa / Pass	SP1
Targa / Rectangle	130x40	17R130402R	Alluminio / Aluminum (AW-3105 H22)	2,5		2		58	2/80	WL9	DSL1	PL1	PL4	TDB4	Passa / Pass	Passa / Pass	SP1
Targa / Rectangle	135x40	17R135402R	Alluminio / Aluminum (AW-3105 H22)	2,5		2		58	2/80	WL9	DSL1	PL1	PL4	TDB4	Passa / Pass	Passa / Pass	SP1
Targa / Rectangle	150x40	17R150402R	Alluminio / Aluminum (AW-3105 H22)	2,5		2		58	2/85	WL9	DSL1	PL1	PL4	TDB4	Passa / Pass	Passa / Pass	SP1
Targa / Rectangle	180x40	17R180402R	Alluminio / Aluminum (AW-3105 H22)	2,5		2		58	3/65	WL9	DSL1	PL1	PL4	TDB4	Passa / Pass	Passa / Pass	SP1
Targa / Rectangle	200x40	17R200402R	Alluminio / Aluminum (AW-3105 H22)	2,5		2		58	3/75	WL9	DSL1	PL1	PL4	TDB4	Passa / Pass	Passa / Pass	SP1
Targa / Rectangle	250x40	17R250402R	Alluminio / Aluminum (AW-3105 H22)	2,5		2		58	4/65	WL9	DSL1	PL1	PL4	TDB4	Passa / Pass	Passa / Pass	SP1
Targa / Rectangle	300x40	17R300402R	Alluminio / Aluminum (AW-3105 H22)	2,5		2		70	4/80	WL9	DSL1	PL1	PL4	TDB4	Passa / Pass	Passa / Pass	SP1
Targa / Rectangle	25x45	17R25452A	Alluminio / Aluminum (AW-3105 H22)	2,5	2			40	1/0	WL9	DSL2	PL1	PL4	TDB1	Passa / Pass	Passa / Pass	SP1

Genova, 19/10/2021

Revisione n. / Revision no.: 9

RINA Services S.p.A.
Il Direttore Tecnico / Technical manager



(Ing. Andrea ALLOISIO)

RINA Services S.p.A.

Via Corsica, 12 – 16128 Genova

C.F. / P. Iva / R.I. Genova N. 03487840104

Cap. Soc. € 35.000.000,00 i.v.

Tel. +39 010 53851 – Fax +39 010 5351000

www.rina.org - info@rina.org

ALLEGATO AL CERTIFICATO DI COSTANZA DELLA PRESTAZIONE / ANNEX TO CERTIFICATE OF COSTANCY OF PERFORMANCE
N./No. 0474-CPR-0653

Targa / Rectangle	135x45	17R135452R	Alluminio / Aluminum (AW-3105 H22)	2,5		2		58	2/80	WL9	DSL1	PL1	PL4	TDB4	Passa / Pass	Passa / Pass	SP1
Targa / Rectangle	25x50	17R25502A	Alluminio / Aluminum (AW-3105 H22)	2,5	2			40	1/0	WL9	DSL2	PL1	PL4	TDB1	Passa / Pass	Passa / Pass	SP1
Targa / Rectangle	50x50	17Q502A	Alluminio / Aluminum (AW-3105 H22)	2,5	2			44	1/0	WL7	DSL0	PL0	PL0	TDB3	Passa / Pass	Passa / Pass	SP1
Targa / Rectangle	50x50	17Q502R	Alluminio / Aluminum (AW-3105 H22)	2,5		2		58	1/0	WL9	DSL1	PL1	PL4	TDB3	Passa / Pass	Passa / Pass	SP1
Targa doppia base / Double base rectangle	70x50	17R70502A2R	Alluminio / Aluminum (AW-3105 H22)	2,5	2	2		58	1/0	WL9	DSL1	PL1	PL4	TDB3	Passa / Pass	Passa / Pass	SP1
Targa / Rectangle	100x50	17R100502R	Alluminio / Aluminum (AW-3105 H22)	2,5		2		58	2/80	WL9	DSL1	PL1	PL4	TDB4	Passa / Pass	Passa / Pass	SP1
Targa / Rectangle	120x50	17R120502R	Alluminio / Aluminum (AW-3105 H22)	2,5		2		58	2/80	WL9	DSL1	PL1	PL4	TDB4	Passa / Pass	Passa / Pass	SP1
Targa / Rectangle	125x50	17R125502R 18R125502R	Alluminio / Aluminum (AW-3105 H22)	2,5		2		58	2/80	WL9	DSL1	PL1	PL4	TDB4	Passa / Pass	Passa / Pass	SP1
Targa / Rectangle	130x50	17R130502R	Alluminio / Aluminum (AW-3105 H22)	2,5		2		58	2/80	WL9	DSL1	PL1	PL4	TDB4	Passa / Pass	Passa / Pass	SP1
Targa / Rectangle	150x50	17R150502R	Alluminio / Aluminum (AW-3105 H22)	2,5		2		58	2/85	WL9	DSL1	PL1	PL4	TDB4	Passa / Pass	Passa / Pass	SP1
Targa / Rectangle	180x50	17R180502R	Alluminio / Aluminum (AW-3105 H22)	2,5		2		58	3/65	WL9	DSL1	PL1	PL4	TDB4	Passa / Pass	Passa / Pass	SP1
Targa / Rectangle	200x50	17R200502R	Alluminio / Aluminum (AW-3105 H22)	2,5		2		58	3/75	WL9	DSL1	PL1	PL4	TDB4	Passa / Pass	Passa / Pass	SP1
Targa / Rectangle	250x50	17R250502RT	Alluminio / Aluminum (AW-3105 H22)	2,5			2	70	4/65	WL9	DSL1	PL1	PL4	TDB4	Passa / Pass	Passa / Pass	SP1
Targa / Rectangle	300x50	17R300502RT	Alluminio / Aluminum (AW-3105 H22)	2,5			2	70	4/80	WL9	DSL1	PL1	PL4	TDB4	Passa / Pass	Passa / Pass	SP1
Targa / Rectangle	53x53	17Q532A	Alluminio / Aluminum (AW-3105 H22)	2,5	2			44	1/0	WL7	DSL0	PL0	PL0	TDB3	Passa / Pass	Passa / Pass	SP1
Targa / Rectangle	53x53	17Q532R	Alluminio / Aluminum (AW-3105 H22)	2,5		2		58	1/0	WL9	DSL1	PL1	PL4	TDB3	Passa / Pass	Passa / Pass	SP1
Targa doppia base / Double base rectangle	40x60	17R40604A	Alluminio / Aluminum (AW-3105 H22)	2,5	2+2			44	1/0	WL7	DSL0	PL0	PL0	TDB3	Passa / Pass	Passa / Pass	SP1
Targa / Rectangle	40x60	17R40602A	Alluminio / Aluminum (AW-3105 H22)	2,5	2			44	1/0	WL7	DSL0	PL0	PL0	TDB3	Passa / Pass	Passa / Pass	SP1
Targa / Rectangle	40x60	17R40602R	Alluminio / Aluminum (AW-3105 H22)	2,5		2		58	1/0	WL9	DSL1	PL1	PL4	TDB3	Passa / Pass	Passa / Pass	SP1
Targa / Rectangle	45x60	17R45602A	Alluminio / Aluminum (AW-3105 H22)	2,5	2			44	1/0	WL7	DSL0	PL0	PL0	TDB3	Passa / Pass	Passa / Pass	SP1

Genova, 19/10/2021

Revisione n. / Revision no.: 9

RINA Services S.p.A.
 Il Direttore Tecnico / Technical manager



(Ing. Andrea ALLOISIO)

RINA Services S.p.A.

Via Corsica, 12 – 16128 Genova

C.F. / P. Iva / R.I. Genova N. 03487840104

Cap. Soc. € 35.000.000,00 i.v.

Tel. +39 010 53851 – Fax +39 010 5351000

www.rina.org - info@rina.org

ALLEGATO AL CERTIFICATO DI COSTANZA DELLA PRESTAZIONE / ANNEX TO CERTIFICATE OF COSTANCY OF PERFORMANCE
N./No. 0474-CPR-0653

Targa / Rectangle	45x60	17R45602R	Alluminio / Aluminum (AW-3105 H22)	2,5		2		58	1/0	WL9	DSL1	PL1	PL4	TDB3	Passa / Pass	Passa / Pass	SP1
Rombo / Diamond	60	17M602A	Alluminio / Aluminum (AW-3105 H22)	2,5	2			44	1/0	WL7	DSL0	PL0	PL0	TDB4	Passa / Pass	Passa / Pass	SP1
Rombo / Diamond	60	17M602R	Alluminio / Aluminum (AW-3105 H22)	2,5		2		44	1/0	WL9	DSL2	PL1	PL4	TDB4	Passa / Pass	Passa / Pass	SP1
Targa / Rectangle	60x60	17Q602A 18Q602A	Alluminio / Aluminum (AW-3105 H22)	2,5	2			44	1/0	WL7	DSL0	PL0	PL0	TDB3	Passa / Pass	Passa / Pass	SP1
Targa / Rectangle	60x60	17Q602R 18Q602R	Alluminio / Aluminum (AW-3105 H22)	2,5		2		58	1/0	WL9	DSL1	PL1	PL4	TDB3	Passa / Pass	Passa / Pass	SP1
Targa doppia base (base 90) / Double base rectangle (base 90)	90x60	17R90604A	Alluminio / Aluminum (AW-3105 H22)	2,5	2+2			44	1/0	WL2	DSL0	PL0	PL0	TDB3	Passa / Pass	Passa / Pass	SP1
Targa doppia base (base 60) / Double base rectangle (base 60)	90x60	17R90604A	Alluminio / Aluminum (AW-3105 H22)	2,5	2+2			60	1/0	WL7	DSL0	PL0	PL0	TDB4	Passa / Pass	Passa / Pass	SP1
Targa doppia base (base 90) / Double base rectangle (base 90)	90x60	17R90602A2R	Alluminio / Aluminum (AW-3105 H22)	2,5	2	2		58	1/0	WL9	DSL1	PL1	PL4	TDB3	Passa / Pass	Passa / Pass	SP1
Targa doppia base (base 60) / Double base rectangle (base 60)	90x60	17R90602A2R	Alluminio / Aluminum (AW-3105 H22)	2,5	2	2		60	1/0	WL7	DSL0	PL0	PL0	TDB4	Passa / Pass	Passa / Pass	SP1
Targa / Rectangle	90x60	17R90602R	Alluminio / Aluminum (AW-3105 H22)	2,5		2		58	1/0	WL9	DSL1	PL1	PL4	TDB3	Passa / Pass	Passa / Pass	SP1
Targa / Rectangle	100x60	17R100602R	Alluminio / Aluminum (AW-3105 H22)	2,5		2		58	2/80	WL9	DSL1	PL1	PL4	TDB4	Passa / Pass	Passa / Pass	SP1
Targa / Rectangle	120x60	17R120602R	Alluminio / Aluminum (AW-3105 H22)	2,5		2		58	2/80	WL9	DSL1	PL1	PL4	TDB4	Passa / Pass	Passa / Pass	SP1
Targa / Rectangle	130x60	17R130602R	Alluminio / Aluminum (AW-3105 H22)	2,5		2		58	2/80	WL9	DSL1	PL1	PL4	TDB4	Passa / Pass	Passa / Pass	SP1
Targa / Rectangle	150x60	17R150602R	Alluminio / Aluminum (AW-3105 H22)	2,5		2		58	2/85	WL9	DSL1	PL1	PL4	TDB4	Passa / Pass	Passa / Pass	SP1
Targa / Rectangle	180x60	17R180602R	Alluminio / Aluminum (AW-3105 H22)	2,5		2		58	3/65	WL9	DSL1	PL1	PL4	TDB4	Passa / Pass	Passa / Pass	SP1
Targa / Rectangle	200x60	17R200602R	Alluminio / Aluminum (AW-3105 H22)	2,5		2		58	3/75	WL9	DSL1	PL1	PL4	TDB4	Passa / Pass	Passa / Pass	SP1
Targa / Rectangle	240x60	17R240602R 18R240602R	Alluminio / Aluminum (AW-3105 H22)	2,5		2		58	4/65	WL9	DSL1	PL1	PL4	TDB4	Passa / Pass	Passa / Pass	SP1

Genova, 19/10/2021

Revisione n. / Revision no.: 9

RINA Services S.p.A.
Il Direttore Tecnico / Technical manager



(Ing. Andrea ALLOISIO)

RINA Services S.p.A.

Via Corsica, 12 – 16128 Genova

C.F. / P. Iva / R.I. Genova N. 03487840104

Cap. Soc. € 35.000.000,00 i.v.

Tel. +39 010 53851 – Fax +39 010 5351000

www.rina.org - info@rina.org

ALLEGATO AL CERTIFICATO DI COSTANZA DELLA PRESTAZIONE / ANNEX TO CERTIFICATE OF COSTANCY OF PERFORMANCE
N./No. 0474-CPR-0653

Targa / Rectangle	50x70	17R50702A	Alluminio / Aluminum (AW-3105 H22)	2,5	2		44	1/0	WL7	DSL0	PL0	PL0	TDB4	Passa / Pass	Passa / Pass	SP1
Targa / Rectangle	70x70	17Q702R 18Q702R	Alluminio / Aluminum (AW-3105 H22)	2,5		2	58	1/0	WL9	DSL1	PL1	PL4	TDB3	Passa / Pass	Passa / Pass	SP1
Targa / Rectangle	100x70	17R100702R	Alluminio / Aluminum (AW-3105 H22)	2,5		2	58	2/80	WL9	DSL1	PL1	PL4	TDB4	Passa / Pass	Passa / Pass	SP1
Targa / Rectangle	120x70	17R120702R	Alluminio / Aluminum (AW-3105 H22)	2,5		2	58	2/80	WL9	DSL1	PL1	PL4	TDB4	Passa / Pass	Passa / Pass	SP1
Targa / Rectangle	130x70	17R130702R	Alluminio / Aluminum (AW-3105 H22)	2,5		2	58	2/80	WL9	DSL1	PL1	PL4	TDB4	Passa / Pass	Passa / Pass	SP1
Targa / Rectangle	150x70	17R150702R	Alluminio / Aluminum (AW-3105 H22)	2,5		2	58	2/85	WL9	DSL1	PL1	PL4	TDB4	Passa / Pass	Passa / Pass	SP1
Targa / Rectangle	170x70	17R170702R	Alluminio / Aluminum (AW-3105 H22)	2,5		2	58	3/65	WL9	DSL1	PL1	PL4	TDB4	Passa / Pass	Passa / Pass	SP1
Targa / Rectangle	180x70	17R180702R	Alluminio / Aluminum (AW-3105 H22)	2,5		2	58	3/65	WL9	DSL1	PL1	PL4	TDB4	Passa / Pass	Passa / Pass	SP1
Targa / Rectangle	200x70	17R200702R	Alluminio / Aluminum (AW-3105 H22)	2,5		2	58	3/75	WL9	DSL1	PL1	PL4	TDB4	Passa / Pass	Passa / Pass	SP1
Targa / Rectangle	235x70	17R235702R	Alluminio / Aluminum (AW-3105 H22)	2,5		2	58	3/85	WL9	DSL1	PL1	PL4	TDB4	Passa / Pass	Passa / Pass	SP1
Targa / Rectangle	250x70	17R250702R	Alluminio / Aluminum (AW-3105 H22)	2,5		2	58	4/65	WL9	DSL1	PL1	PL4	TDB4	Passa / Pass	Passa / Pass	SP1
Targa / Rectangle	300x70	17R300702R	Alluminio / Aluminum (AW-3105 H22)	2,5		2	70	4/80	WL9	DSL1	PL1	PL4	TDB4	Passa / Pass	Passa / Pass	SP1
Targa / Rectangle	30x75	17R30752A	Alluminio / Aluminum (AW-3105 H22)	2,5	2		60	1/0	WL7	DSL0	PL0	PL0	TDB4	Passa / Pass	Passa / Pass	SP1
Targa / Rectangle	30x75	17R30752R	Alluminio / Aluminum (AW-3105 H22)	2,5		2	58	1/0	WL9	DSL1	PL1	PL4	TDB3	Passa / Pass	Passa / Pass	SP1
Targa / Rectangle	50x75	17R50752A	Alluminio / Aluminum (AW-3105 H22)	2,5	2		60	1/0	WL7	DSL0	PL0	PL0	TDB4	Passa / Pass	Passa / Pass	SP1
Targa / Rectangle	50x75	17R50752R	Alluminio / Aluminum (AW-3105 H22)	2,5		2	58	1/0	WL9	DSL1	PL1	PL4	TDB3	Passa / Pass	Passa / Pass	SP1
Targa / Rectangle	100x75	17R100752R	Alluminio / Aluminum (AW-3105 H22)	2,5		2	58	2/80	WL9	DSL1	PL1	PL4	TDB4	Passa / Pass	Passa / Pass	SP1
Targa / Rectangle	105x75	17R105752R	Alluminio / Aluminum (AW-3105 H22)	2,5		2	58	2/80	WL9	DSL1	PL1	PL4	TDB4	Passa / Pass	Passa / Pass	SP1
Targa / Rectangle	125x75	17R125752R	Alluminio / Aluminum (AW-3105 H22)	2,5		2	58	2/80	WL9	DSL1	PL1	PL4	TDB4	Passa / Pass	Passa / Pass	SP1
Targa / Rectangle	20x80	17R20802A	Alluminio / Aluminum (AW-3105 H22)	2,5	2		60	1/0	WL7	DSL0	PL0	PL0	TDB4	Passa / Pass	Passa / Pass	SP1

Genova, 19/10/2021

Revisione n. / Revision no.: 9

RINA Services S.p.A.
Il Direttore Tecnico / Technical manager



(Ing. Andrea ALLOISIO)

RINA Services S.p.A.

Via Corsica, 12 – 16128 Genova

C.F. / P. Iva / R.I. Genova N. 03487840104

Cap. Soc. € 35.000.000,00 i.v.

Tel. +39 010 53851 – Fax +39 010 5351000

www.rina.org - info@rina.org

ALLEGATO AL CERTIFICATO DI COSTANZA DELLA PRESTAZIONE / ANNEX TO CERTIFICATE OF COSTANCY OF PERFORMANCE
N./No. 0474-CPR-0653

Targa / Rectangle	20x80	17R20803A 18R20803A	Alluminio / Aluminum (AW-3105 H22)	2,5	3		40	1/0	WL9	DSL2	PL1	PL4	TDB1	Passa / Pass	Passa / Pass	SP1
Targa / Rectangle	27x80	17R27802A	Alluminio / Aluminum (AW-3105 H22)	2,5	2		40	1/0	WL7	DSL0	PL0	PL0	TDB4	Passa / Pass	Passa / Pass	SP1
Targa / Rectangle	27x80	17R27803A 18R27803A	Alluminio / Aluminum (AW-3105 H22)	2,5	3		40	1/0	WL9	DSL2	PL1	PL4	TDB1	Passa / Pass	Passa / Pass	SP1
Targa / Rectangle	40x80	17R40802A	Alluminio / Aluminum (AW-3105 H22)	2,5	2		60	1/0	WL7	DSL0	PL0	PL0	TDB4	Passa / Pass	Passa / Pass	SP1
Targa / Rectangle	40x80	17R40802R	Alluminio / Aluminum (AW-3105 H22)	2,5		2	58	1/0	WL9	DSL1	PL1	PL4	TDB3	Passa / Pass	Passa / Pass	SP1
Targa / Rectangle	80x80	17Q802R	Alluminio / Aluminum (AW-3105 H22)	2,5		2	58	1/0	WL9	DSL1	PL1	PL4	TDB3	Passa / Pass	Passa / Pass	SP1
Rombo / Diamond	90	17M902R	Alluminio / Aluminum (AW-3105 H22)	2,5		2	58	1/0	WL7	DSL0	PL0	PL0	TDB2	Passa / Pass	Passa / Pass	SP1
Rombo / Diamond	90	17M903R	Alluminio / Aluminum (AW-3105 H22)	2,5		3	44	1/0	WL9	DSL1	PL1	PL4	TDB2	Passa / Pass	Passa / Pass	SP1
Targa / Rectangle	90x90	17Q902R 18Q902R	Alluminio / Aluminum (AW-3105 H22)	2,5		2	58	2/60	WL9	DSL1	PL1	PL4	TDB3	Passa / Pass	Passa / Pass	SP1
Targa / Rectangle	120x90	17R120902R	Alluminio / Aluminum (AW-3105 H22)	2,5		2	58	2/80	WL9	DSL1	PL1	PL4	TDB4	Passa / Pass	Passa / Pass	SP1
Targa doppia base / Double base rectangle	120x90	17R120904R	Alluminio / Aluminum (AW-3105 H22)	2,5		2+2	110/70	2 70/40	WL7	DSL1	PL1	PL4	TDB2	Passa / Pass	Passa / Pass	SP1
Targa / Rectangle	135x90	17R135902R	Alluminio / Aluminum (AW-3105 H22)	2,5		2	58	2/80	WL9	DSL1	PL1	PL4	TDB4	Passa / Pass	Passa / Pass	SP1
Targa doppia base / Double base rectangle	135x90	17R135904R	Alluminio / Aluminum (AW-3105 H22)	2,5		2+2	110/70	2 80/40	WL7	DSL1	PL1	PL4	TDB2	Passa / Pass	Passa / Pass	SP1
Targa / Rectangle	60x90	17R60902A	Alluminio / Aluminum (AW-3105 H22)	2,5		2	60	1/0	WL7	DSL0	PL0	PL0	TDB4	Passa / Pass	Passa / Pass	SP1
Targa / Rectangle	60x90	17R60902R	Alluminio / Aluminum (AW-3105 H22)	2,5		2	58	1/0	WL9	DSL1	PL1	PL4	TDB3	Passa / Pass	Passa / Pass	SP1
Targa / Rectangle	200x90	17R200902R	Alluminio / Aluminum (AW-3105 H22)	2,5		2	70	3/75	WL9	DSL1	PL1	PL4	TDB4	Passa / Pass	Passa / Pass	SP1
Targa in 2 pezzi / Rectangle in 2 pieces	360x90	17R360902R 18R360902R	Alluminio / Aluminum (AW-3105 H22)	2,5		2	70	6/65	WL9	DSL1	PL1	PL4	TDB4	Passa / Pass	Passa / Pass	SP1
Targa / Rectangle	20x100	17R201003A 18R201003A	Alluminio / Aluminum (AW-3105 H22)	2,5		3	40	1/0	WL9	DSL2	PL1	PL4	TDB1	Passa / Pass	Passa / Pass	SP1
Targa / Rectangle	25x100	17R251003A 18R251003A	Alluminio / Aluminum (AW-3105 H22)	2,5		3	40	1/0	WL9	DSL2	PL1	PL4	TDB1	Passa / Pass	Passa / Pass	SP1
Targa / Rectangle	30x100	17R301003A 18R301003A	Alluminio / Aluminum (AW-3105 H22)	2,5		3	40	1/0	WL7	DSL2	PL1	PL4	TDB1	Passa / Pass	Passa / Pass	SP1

Genova, 19/10/2021

Revisione n. / Revision no.: 9

RINA Services S.p.A.
Il Direttore Tecnico / Technical manager



(Ing. Andrea ALLOISIO)

RINA Services S.p.A.

Via Corsica, 12 – 16128 Genova

C.F. / P. Iva / R.I. Genova N. 03487840104

Cap. Soc. € 35.000.000,00 i.v.

Tel. +39 010 53851 – Fax +39 010 5351000

www.rina.org - info@rina.org

ALLEGATO AL CERTIFICATO DI COSTANZA DELLA PRESTAZIONE / ANNEX TO CERTIFICATE OF COSTANCY OF PERFORMANCE
N./No. 0474-CPR-0653

Targa / Rectangle	30x100	17R301003R 18R301003R	Alluminio / Aluminum (AW-3105 H22)	2,5		3		50	1/0	WL9	DSL1	PL1	PL4	TDB2	Passa / Pass	Passa / Pass	SP1
Targa / Rectangle	70x100	17R701002R	Alluminio / Aluminum (AW-3105 H22)	2,5		2		85	1/0	WL7	DSL1	PL1	PL4	TDB4	Passa / Pass	Passa / Pass	SP1
Targa / Rectangle	100x100	17Q1002R	Alluminio / Aluminum (AW-3105 H22)	2,5		2		85	2/80	WL7	DSL1	PL1	PL4	TDB4	Passa / Pass	Passa / Pass	SP1
Targa / Rectangle	120x100	17R1201002R	Alluminio / Aluminum (AW-3105 H22)	2,5		2		85	2/80	WL7	DSL1	PL1	PL4	TDB4	Passa / Pass	Passa / Pass	SP1
Targa / Rectangle	125x100	17R1251002R	Alluminio / Aluminum (AW-3105 H22)	2,5		2		85	2/80	WL7	DSL1	PL1	PL4	TDB4	Passa / Pass	Passa / Pass	SP1
Targa / Rectangle	130x100	17R1301002R	Alluminio / Aluminum (AW-3105 H22)	2,5		2		85	2/80	WL7	DSL1	PL1	PL4	TDB4	Passa / Pass	Passa / Pass	SP1
Targa / Rectangle	150x100	17R1501002R	Alluminio / Aluminum (AW-3105 H22)	2,5		2		85	2/80	WL7	DSL1	PL1	PL4	TDB4	Passa / Pass	Passa / Pass	SP1
Targa doppia base / Double base rectangle	150x100	17R1501004R	Alluminio / Aluminum (AW-3105 H22)	2,5		2+2		110/70	2+2 80/45	WL7	DSL1	PL1	PL4	TDB2	Passa / Pass	Passa / Pass	SP1
Targa / Rectangle	180x100	17R1801002R	Alluminio / Aluminum (AW-3105 H22)	2,5		2		85	2/100	WL7	DSL1	PL1	PL4	TDB4	Passa / Pass	Passa / Pass	SP1
Targa / Rectangle	200x100	17R2001002R	Alluminio / Aluminum (AW-3105 H22)	2,5		2		70	3/75	WL9	DSL1	PL1	PL4	TDB4	Passa / Pass	Passa / Pass	SP1
Targa doppia base / Double base rectangle	200x100	17R2001005R	Alluminio / Aluminum (AW-3105 H22)	2,5		2+3		110/70	2 115/45	WL7	DSL1	PL1	PL4	TDB2	Passa / Pass	Passa / Pass	SP1
Targa / Rectangle	250x100	17R2501002R	Alluminio / Aluminum (AW-3105 H22)	2,5		2		70	4/65	WL9	DSL1	PL1	PL4	TDB4	Passa / Pass	Passa / Pass	SP1
Targa / Rectangle	300x100	17R3001002R	Alluminio / Aluminum (AW-3105 H22)	2,5		2		70	4/80	WL9	DSL1	PL1	PL4	TDB4	Passa / Pass	Passa / Pass	SP1
Targa / Rectangle	70x105	17R701053R	Alluminio / Aluminum (AW-3105 H22)	2,5		3		50	1/0	WL9	DSL1	PL1	PL4	TDB2	Passa / Pass	Passa / Pass	SP1
Targa / Rectangle	105x105	17Q1052R	Alluminio / Aluminum (AW-3105 H22)	2,5		2		85	1/0	WL7	DSL0	PL0	PL0	TDB3	Passa / Pass	Passa / Pass	SP1
Targa / Rectangle	105x105	17Q1053R	Alluminio / Aluminum (AW-3105 H22)	2,5		3		50	1/0	WL9	DSL1	PL1	PL4	TDB2	Passa / Pass	Passa / Pass	SP1
Targa / Rectangle	50x120	17R501203R	Alluminio / Aluminum (AW-3105 H22)	2,5		3		50	1/0	WL9	DSL1	PL1	PL4	TDB2	Passa / Pass	Passa / Pass	SP1
Targa / Rectangle	60x120	17R601202R	Alluminio / Aluminum (AW-3105 H22)	2,5		2		85	1/0	WL7	DSL0	PL0	PL0	TDB4	Passa / Pass	Passa / Pass	SP1
Targa / Rectangle	60x120	17R601203R	Alluminio / Aluminum (AW-3105 H22)	2,5		3		50	1/0	WL9	DSL1	PL1	PL4	TDB2	Passa / Pass	Passa / Pass	SP1
Targa / Rectangle	90x120	17R901202R	Alluminio / Aluminum (AW-3105 H22)	2,5		2		85	2/60	WL7	DSL1	PL1	PL4	TDB4	Passa / Pass	Passa / Pass	SP1

Genova, 19/10/2021

Revisione n. / Revision no.: 9

RINA Services S.p.A.
Il Direttore Tecnico / Technical manager



(Ing. Andrea ALLOISIO)

RINA Services S.p.A.

Via Corsica, 12 – 16128 Genova

C.F. / P. Iva / R.I. Genova N. 03487840104

Cap. Soc. € 35.000.000,00 i.v.

Tel. +39 010 53851 – Fax +39 010 5351000

www.rina.org - info@rina.org

ALLEGATO AL CERTIFICATO DI COSTANZA DELLA PRESTAZIONE / ANNEX TO CERTIFICATE OF COSTANCY OF PERFORMANCE
N./No. 0474-CPR-0653

Targa / Rectangle	120x120	17Q1202R	Alluminio / Aluminum (AW-3105 H22)	2,5		2		85	2/80	WL7	DSL1	PL1	PL4	TDB4	Passa / Pass	Passa / Pass	SP1
Targa / Rectangle	150x120	17R1501202R	Alluminio / Aluminum (AW-3105 H22)	2,5		2		85	2/80	WL7	DSL1	PL1	PL4	TDB4	Passa / Pass	Passa / Pass	SP1
Targa / Rectangle	180x120	17R1801202R	Alluminio / Aluminum (AW-3105 H22)	2,5		2		85	2/100	WL7	DSL1	PL1	PL4	TDB4	Passa / Pass	Passa / Pass	SP1
Targa doppia base / Double base rectangle	180x120	17R1801205R	Alluminio / Aluminum (AW-3105 H22)	2,5		2+3		110/70	2/100/65	WL7	DSL1	PL1	PL4	TDB2	Passa / Pass	Passa / Pass	SP1
Targa / Rectangle	200x120	17R2001202R	Alluminio / Aluminum (AW-3105 H22)	2,5		2		85	2/115	WL7	DSL1	PL1	PL4	TDB4	Passa / Pass	Passa / Pass	SP1
Targa doppia base / Double base rectangle	200x120	17R2001205R	Alluminio / Aluminum (AW-3105 H22)	2,5		2+3		110/70	2/115/65	WL7	DSL1	PL1	PL4	TDB2	Passa / Pass	Passa / Pass	SP1
Targa / Rectangle	250x120	17R2501202R	Alluminio / Aluminum (AW-3105 H22)	2,5		2		85	3/90	WL7	DSL1	PL1	PL4	TDB4	Passa / Pass	Passa / Pass	SP1
Targa / Rectangle	300x120	17R3001202R	Alluminio / Aluminum (AW-3105 H22)	2,5		2		85	3/115	WL7	DSL1	PL1	PL4	TDB4	Passa / Pass	Passa / Pass	SP1
Targa doppia base / Double base rectangle	300x120	17R3001205R	Alluminio / Aluminum (AW-3105 H22)	2,5		2+3		110/70	3/2/115/65	WL7	DSL1	PL1	PL4	TDB2	Passa / Pass	Passa / Pass	SP1
Targa / Rectangle	125x125	17Q1252R	Alluminio / Aluminum (AW-3105 H22)	2,5		2		85	2/80	WL7	DSL1	PL1	PL4	TDB4	Passa / Pass	Passa / Pass	SP1
Targa / Rectangle	150x125	17R1501252R	Alluminio / Aluminum (AW-3105 H22)	2,5		2		85	2/80	WL7	DSL1	PL1	PL4	TDB4	Passa / Pass	Passa / Pass	SP1
Targa / Rectangle	180x125	17R1801252R	Alluminio / Aluminum (AW-3105 H22)	2,5		2		85	2/100	WL7	DSL1	PL1	PL4	TDB4	Passa / Pass	Passa / Pass	SP1
Targa / Rectangle	200x125	17R2001252R	Alluminio / Aluminum (AW-3105 H22)	2,5		2		85	2/115	WL7	DSL1	PL1	PL4	TDB4	Passa / Pass	Passa / Pass	SP1
Targa / Rectangle	35x135	17R351353A	Alluminio / Aluminum (AW-3105 H22)	2,5	3			70	1/0	WL7	DSL0	PL0	PL0	TDB4	Passa / Pass	Passa / Pass	SP1
Targa / Rectangle	35x135	17R351353R	Alluminio / Aluminum (AW-3105 H22)	2,5		3		85	1/0	WL7	DSL1	PL1	PL4	TDB4	Passa / Pass	Passa / Pass	SP1
Targa / Rectangle	90x135	17R901352R	Alluminio / Aluminum (AW-3105 H22)	2,5		2		90	2/60	WL7	DSL0	PL0	PL0	TDB4	Passa / Pass	Passa / Pass	SP1
Targa / Rectangle	90x135	17R901353R	Alluminio / Aluminum (AW-3105 H22)	2,5		3		58	2/60	WL9	DSL1	PL1	PL4	TDB4	Passa / Pass	Passa / Pass	SP1
Targa / Rectangle	135x135	17Q1352R	Alluminio / Aluminum (AW-3105 H22)	2,5		2		90	2/80	WL7	DSL0	PL0	PL0	TDB4	Passa / Pass	Passa / Pass	SP1
Targa / Rectangle	135x135	17Q1353R	Alluminio / Aluminum (AW-3105 H22)	2,5		3		70	2/80	WL9	DSL1	PL1	PL4	TDB4	Passa / Pass	Passa / Pass	SP1
Targa / Rectangle	180x135	17R1801353R	Alluminio / Aluminum (AW-3105 H22)	2,5		3		70	3/65	WL9	DSL1	PL1	PL4	TDB4	Passa / Pass	Passa / Pass	SP1

Genova, 19/10/2021

Revisione n. / Revision no.: 9

RINA Services S.p.A.
 Il Direttore Tecnico / Technical manager



(Ing. Andrea ALLOISIO)

RINA Services S.p.A.

Via Corsica, 12 – 16128 Genova

C.F. / P. Iva / R.I. Genova N. 03487840104

Cap. Soc. € 35.000.000,00 i.v.

Tel. +39 010 53851 – Fax +39 010 5351000

www.rina.org - info@rina.org

ALLEGATO AL CERTIFICATO DI COSTANZA DELLA PRESTAZIONE / ANNEX TO CERTIFICATE OF COSTANCY OF PERFORMANCE
N./No. 0474-CPR-0653

Targa / Rectangle	200x135	17R2001353R	Alluminio / Aluminum (AW-3105 H22)	2,5		3		70	3/75	WL9	DSL1	PL1	PL4	TDB4	Passa / Pass	Passa / Pass	SP1
Targa doppia base / Double base rectangle	200x135	17R2001355R	Alluminio / Aluminum (AW-3105 H22)	2,5		2+3		110/70	$\frac{2}{115/60}$	WL7	DSL1	PL1	PL4	TDB2	Passa / Pass	Passa / Pass	SP1
Targa / Rectangle	100x150	17R1001503R	Alluminio / Aluminum (AW-3105 H22)	2,5		3		58	2/80	WL9	DSL1	PL1	PL4	TDB4	Passa / Pass	Passa / Pass	SP1
Targa / Rectangle	130x150	17R1301503R	Alluminio / Aluminum (AW-3105 H22)	2,5		3		70	2/80	WL9	DSL1	PL1	PL4	TDB4	Passa / Pass	Passa / Pass	SP1
Targa / Rectangle	150x150	17Q1503R	Alluminio / Aluminum (AW-3105 H22)	2,5		3		70	2/85	WL9	DSL1	PL1	PL4	TDB4	Passa / Pass	Passa / Pass	SP1
Targa / Rectangle	180x150	17R1801503R	Alluminio / Aluminum (AW-3105 H22)	2,5		3		70	3/65	WL9	DSL1	PL1	PL4	TDB4	Passa / Pass	Passa / Pass	SP1
Targa / Rectangle	200x150	17R2001503R	Alluminio / Aluminum (AW-3105 H22)	2,5		3		70	3/75	WL9	DSL1	PL1	PL4	TDB4	Passa / Pass	Passa / Pass	SP1
Targa doppia base / Double base rectangle	200x150	17R2001505R	Alluminio / Aluminum (AW-3105 H22)	2,5		2+3		110/70	$\frac{2}{115/70}$	WL7	DSL1	PL1	PL4	TDB2	Passa / Pass	Passa / Pass	SP1
Targa / Rectangle	250x150	17R2501503R	Alluminio / Aluminum (AW-3105 H22)	2,5		3		70	4/65	WL9	DSL1	PL1	PL4	TDB4	Passa / Pass	Passa / Pass	SP1
Targa doppia base / Double base rectangle	250x150	17R2501506R	Alluminio / Aluminum (AW-3105 H22)	2,5		2+4		130/100	$\frac{3/2}{90/80}$	WL7	DSL1	PL1	PL4	TDB2	Passa / Pass	Passa / Pass	SP1
Targa / Rectangle	300x150	17R3001503RT	Alluminio / Aluminum (AW-3105 H22)	2,5			3	70	4/80	WL9	DSL1	PL1	PL4	TDB4	Passa / Pass	Passa / Pass	SP1
Targa doppia base / Double base rectangle	300x150	17R3001506R	Alluminio / Aluminum (AW-3105 H22)	2,5		2+4		130/80	$\frac{3}{115/80}$	WL7	DSL1	PL1	PL4	TDB2	Passa / Pass	Passa / Pass	SP1
Targa / Rectangle	100x160	17R1001603R	Alluminio / Aluminum (AW-3105 H22)	2,5		3		85	2/80	WL7	DSL1	PL1	PL4	TDB4	Passa / Pass	Passa / Pass	SP1
Targa / Rectangle	90x165	17R901653R	Alluminio / Aluminum (AW-3105 H22)	2,5		3		85	2/60	WL7	DSL1	PL1	PL4	TDB4	Passa / Pass	Passa / Pass	SP1
Targa / Rectangle	130x170	17R1301703R	Alluminio / Aluminum (AW-3105 H22)	2,5		3		70	2/80	WL9	DSL1	PL1	PL4	TDB4	Passa / Pass	Passa / Pass	SP1
Targa / Rectangle	90x180	17R901803R	Alluminio / Aluminum (AW-3105 H22)	2,5		3		85	2/60	WL7	DSL1	PL1	PL4	TDB4	Passa / Pass	Passa / Pass	SP1
Targa / Rectangle	100x180	17R1001803R	Alluminio / Aluminum (AW-3105 H22)	2,5		3		85	2/80	WL7	DSL1	PL1	PL4	TDB4	Passa / Pass	Passa / Pass	SP1
Targa / Rectangle	120x180	17R1201803R	Alluminio / Aluminum (AW-3105 H22)	2,5		3		70	2/80	WL9	DSL1	PL1	PL4	TDB4	Passa / Pass	Passa / Pass	SP1
Targa in 2 pezzi / Rectangle in 2 pieces	180x180	17Q1804R	Alluminio / Aluminum (AW-3105 H22)	2,5		2+2		70	3/65	WL9	DSL1	PL1	PL4	TDB4	Passa / Pass	Passa / Pass	SP1

Genova, 19/10/2021

Revisione n. / Revision no.: 9

RINA Services S.p.A.
Il Direttore Tecnico / Technical manager



(Ing. Andrea ALLOISIO)

RINA Services S.p.A.

Via Corsica, 12 – 16128 Genova

C.F. / P. Iva / R.I. Genova N. 03487840104

Cap. Soc. € 35.000.000,00 i.v.

Tel. +39 010 53851 – Fax +39 010 5351000

www.rina.org - info@rina.org

ALLEGATO AL CERTIFICATO DI COSTANZA DELLA PRESTAZIONE / ANNEX TO CERTIFICATE OF COSTANCY OF PERFORMANCE
N./No. 0474-CPR-0653

Targa in 2 pezzi / Rectangle in 2 pieces	200x180	17R2001804R	Alluminio / Aluminum (AW-3105 H22)	2,5		2+2	70	3/75	WL9	DSL1	PL1	PL4	TDB4	Passa / Pass	Passa / Pass	SP1
Targa in 2 pezzi / Rectangle in 2 pieces	200x180	17R2001804RT	Alluminio / Aluminum (AW-3105 H22)	2,5		2+2	70	3/75	WL9	DSL1	PL1	PL4	TDB4	Passa / Pass	Passa / Pass	SP1
Targa in 2 pezzi / Rectangle in 2 pieces	270x180	17R2701804RT	Alluminio / Aluminum (AW-3105 H22)	2,5		2+2	70	4/75	WL9	DSL1	PL1	PL4	TDB4	Passa / Pass	Passa / Pass	SP1
Targa / Rectangle	130x190	17R1301904R	Alluminio / Aluminum (AW-3105 H22)	2,5		4	70	2/80	WL9	DSL1	PL1	PL4	TDB4	Passa / Pass	Passa / Pass	SP1
Targa / Rectangle	100x200	17R1002004R	Alluminio / Aluminum (AW-3105 H22)	2,5		4	70	2/80	WL9	DSL1	PL1	PL4	TDB4	Passa / Pass	Passa / Pass	SP1
Targa / Rectangle	135x200	17R1352004R	Alluminio / Aluminum (AW-3105 H22)	2,5		4	70	2/80	WL9	DSL1	PL1	PL4	TDB4	Passa / Pass	Passa / Pass	SP1
Targa / Rectangle	150x200	17R1502004R	Alluminio / Aluminum (AW-3105 H22)	2,5		4	70	2/85	WL9	DSL1	PL1	PL4	TDB4	Passa / Pass	Passa / Pass	SP1
Targa in 2 pezzi / Rectangle in 2 pieces	200x200	17Q2004RT	Alluminio / Aluminum (AW-3105 H22)	2,5		2+2	70	3/75	WL9	DSL1	PL1	PL4	TDB4	Passa / Pass	Passa / Pass	SP1
Targa in 2 pezzi / Rectangle in 2 pieces	250x200	17R2502004RT	Alluminio / Aluminum (AW-3105 H22)	2,5		2+2	70	4/65	WL9	DSL1	PL1	PL4	TDB4	Passa / Pass	Passa / Pass	SP1
Targa in 2 pezzi / Rectangle in 2 pieces	270x200	17R2702004RT	Alluminio / Aluminum (AW-3105 H22)	2,5		2+2	70	4/75	WL9	DSL1	PL1	PL4	TDB4	Passa / Pass	Passa / Pass	SP1
Targa in 2 pezzi / Rectangle in 2 pieces	300x200	17R3002004RT	Alluminio / Aluminum (AW-3105 H22)	2,5		2+2	70	4/80	WL9	DSL1	PL1	PL4	TDB4	Passa / Pass	Passa / Pass	SP1
Targa / Rectangle	80x220	17R802204R	Alluminio / Aluminum (AW-3105 H22)	2,5		4	70	2/50	WL9	DSL1	PL1	PL4	TDB4	Passa / Pass	Passa / Pass	SP1
Targa / Rectangle	120x220	17R1202204R	Alluminio / Aluminum (AW-3105 H22)	2,5		4	70	2/80	WL9	DSL1	PL1	PL4	TDB4	Passa / Pass	Passa / Pass	SP1
Targa in 2 pezzi / Rectangle in 2 pieces	170x220	17R1702204R	Alluminio / Aluminum (AW-3105 H22)	2,5		2+2	70	3/65	WL9	DSL1	PL1	PL4	TDB4	Passa / Pass	Passa / Pass	SP1
Targa in 2 pezzi / Rectangle in 2 pieces	300x225	17R3002254RT	Alluminio / Aluminum (AW-3105 H22)	2,5		2+2	70	4/80	WL9	DSL1	PL1	PL4	TDB4	Passa / Pass	Passa / Pass	SP1
Targa / Rectangle	90x250	17R902504R	Alluminio / Aluminum (AW-3105 H22)	2,5		4	70	2/60	WL9	DSL1	PL1	PL4	TDB4	Passa / Pass	Passa / Pass	SP1
Targa / Rectangle	150x250	17R1502504R	Alluminio / Aluminum (AW-3105 H22)	2,5		4	70	2/85	WL9	DSL1	PL1	PL4	TDB4	Passa / Pass	Passa / Pass	SP1

Genova, 19/10/2021

Revisione n. / Revision no.: 9

RINA Services S.p.A.
 Il Direttore Tecnico / Technical manager



(Ing. Andrea ALLOISIO)

RINA Services S.p.A.

Via Corsica, 12 – 16128 Genova

C.F. / P. Iva / R.I. Genova N. 03487840104

Cap. Soc. € 35.000.000,00 i.v.

Tel. +39 010 53851 – Fax +39 010 5351000

www.rina.org - info@rina.org

ALLEGATO AL CERTIFICATO DI COSTANZA DELLA PRESTAZIONE / ANNEX TO CERTIFICATE OF COSTANCY OF PERFORMANCE
N./No. 0474-CPR-0653

Targa in 2 pezzi / Rectangle in 2 pieces	200x250	17R2002504RT	Alluminio / Aluminum (AW-3105 H22)	2,5			2+2	70	3/75	WL9	DSL1	PL1	PL4	TDB4	Passa / Pass	Passa / Pass	SP1
Targa in 2 pezzi / Rectangle in 2 pieces	250x250	17Q2504RT	Alluminio / Aluminum (AW-3105 H22)	2,5			2+2	70	4/65	WL9	DSL1	PL1	PL4	TDB4	Passa / Pass	Passa / Pass	SP1
Targa in 2 pezzi / Rectangle in 2 pieces	300x250	17R3002504RT	Alluminio / Aluminum (AW-3105 H22)	2,5			2+2	70	4/80	WL9	DSL1	PL1	PL4	TDB4	Passa / Pass	Passa / Pass	SP1
Targa in 3 pezzi / Rectangle in 3 pieces	400x250	17R4002504RT	Alluminio / Aluminum (AW-3105 H22)	2,5			4	70	5/85	WL9	DSL1	PL1	PL4	TDB4	Passa / Pass	Passa / Pass	SP1
Targa / Rectangle	135x270	17R1352705RT	Alluminio / Aluminum (AW-3105 H22)	2,5			5	70	2/80	WL9	DSL1	PL1	PL4	TDB4	Passa / Pass	Passa / Pass	SP1
Targa in 2 pezzi / Rectangle in 2 pieces	200x270	17R2002706RT	Alluminio / Aluminum (AW-3105 H22)	2,5			3+3	70	3/75	WL9	DSL1	PL1	PL4	TDB4	Passa / Pass	Passa / Pass	SP1
Targa in 2 pezzi / Rectangle in 2 pieces	300x275	17R3002756RT	Alluminio / Aluminum (AW-3105 H22)	2,5			3+3	70	4/80	WL9	DSL1	PL1	PL4	TDB4	Passa / Pass	Passa / Pass	SP1
Targa / Rectangle	120x300	17R1203005R	Alluminio / Aluminum (AW-3105 H22)	2,5		5		70	2/80	WL9	DSL1	PL1	PL4	TDB4	Passa / Pass	Passa / Pass	SP1
Targa / Rectangle	120x300	17R1203005RT	Alluminio / Aluminum (AW-3105 H22)	2,5			5	70	2/80	WL9	DSL1	PL1	PL4	TDB4	Passa / Pass	Passa / Pass	SP1
Targa / Rectangle	150x300	17R1503005RT	Alluminio / Aluminum (AW-3105 H22)	2,5			5	70	2/85	WL9	DSL1	PL1	PL4	TDB4	Passa / Pass	Passa / Pass	SP1
Targa in 2 pezzi / Rectangle in 2 pieces	170x300	17R1703006RT	Alluminio / Aluminum (AW-3105 H22)	2,5			3+3	70	3/65	WL9	DSL1	PL1	PL4	TDB4	Passa / Pass	Passa / Pass	SP1
Targa in 2 pezzi / Rectangle in 2 pieces	200x300	17R2003006RT	Alluminio / Aluminum (AW-3105 H22)	2,5			3+3	70	3/75	WL9	DSL1	PL1	PL4	TDB4	Passa / Pass	Passa / Pass	SP1
Targa in 2 pezzi / Rectangle in 2 pieces	225x300	17R2253006RT	Alluminio / Aluminum (AW-3105 H22)	2,5			3+3	70	3/85	WL9	DSL1	PL1	PL4	TDB4	Passa / Pass	Passa / Pass	SP1
Targa in 2 pezzi / Rectangle in 2 pieces	250x300	17R2503006RT	Alluminio / Aluminum (AW-3105 H22)	2,5			3+3	70	4/65	WL9	DSL1	PL1	PL4	TDB4	Passa / Pass	Passa / Pass	SP1
Targa in 2 pezzi / Rectangle in 2 pieces	275x300	17R2753006RT	Alluminio / Aluminum (AW-3105 H22)	2,5			3+3	70	4/75	WL9	DSL1	PL1	PL4	TDB4	Passa / Pass	Passa / Pass	SP1
Targa in 2 pezzi / Rectangle in 2 pieces	300x300	17Q3006RT	Alluminio / Aluminum (AW-3105 H22)	2,5			3+3	70	4/80	WL9	DSL1	PL1	PL4	TDB4	Passa / Pass	Passa / Pass	SP1
Targa in 3 pezzi / Rectangle in 3 pieces	400x300	17R4003005RT	Alluminio / Aluminum (AW-3105 H22)	2,5			5	70	5/85	WL9	DSL1	PL1	PL4	TDB4	Passa / Pass	Passa / Pass	SP1

Genova, 19/10/2021

Revisione n. / Revision no.: 9

RINA Services S.p.A.
Il Direttore Tecnico / Technical manager



(Ing. Andrea ALLOISIO)

RINA Services S.p.A.

Via Corsica, 12 – 16128 Genova

C.F. / P. Iva / R.I. Genova N. 03487840104

Cap. Soc. € 35.000.000,00 i.v.

Tel. +39 010 53851 – Fax +39 010 5351000

www.rina.org - info@rina.org

ALLEGATO AL CERTIFICATO DI COSTANZA DELLA PRESTAZIONE / ANNEX TO CERTIFICATE OF COSTANCY OF PERFORMANCE
N./No. 0474-CPR-0653

Targa in 3 pezzi / Rectangle in 3 pieces	300x350	17R3003506RT	Alluminio / Aluminum (AW-3105 H22)	2,5			2+2+2	70	4/80	WL9	DSL1	PL1	PL4	TDB4	Passa / Pass	Passa / Pass	SP1
Targa in 3 pezzi / Rectangle in 3 pieces	300x400	17R3004006RT	Alluminio / Aluminum (AW-3105 H22)	2,5			2+2+2	70	4/80	WL9	DSL1	PL1	PL4	TDB4	Passa / Pass	Passa / Pass	SP1
Croci S.Andrea normale con rinforzi / Normal crossbuck with reinforcements	160x85	17CNN4A	Alluminio / Aluminum (AW-3105 H22)	2,5	4			-	1/0	WL7	DSL0	PL0	PL0	TDB3	Passa / Pass	Passa / Pass	SP1
Croce S.Andrea doppia con rinforzi / Double crossbuck with reinforcements	160x150	17CDD6A	Alluminio / Aluminum (AW-3105 H22)	2,5	6			-	1/0	WL7	DSL0	PL0	PL0	TDB3	Passa / Pass	Passa / Pass	SP1
Targa fuori standard / No standard rectangle	≤ 3 mq	-	Alluminio / Aluminum (AW-3105 H22)	2,5		adeguati / appropriate		85	-	WL7	DSL1	PL1	PL4	TDB4	Passa / Pass	Passa / Pass	SP1
Targa fuori standard / No standard rectangle	> 3 mq	-	Alluminio / Aluminum (AW-3105 H22)	2,5		adeguati / appropriate		85	-	WL7	DSL1	PL1	PL4	TDB4	Passa / Pass	Passa / Pass	SP1
Targa fuori standard / No standard rectangle	≤ 3 mq		Alluminio / Aluminum (AW-3105 H22)	3		adeguati / appropriate		85	-	WL7	DSL1	PL1	PL4	TDB4	Passa / Pass	Passa / Pass	SP1
Targa fuori standard / No standard rectangle	> 3 mq		Alluminio / Aluminum (AW-3105 H22)	3		adeguati / appropriate		85	-	WL7	DSL1	PL1	PL4	TDB4	Passa / Pass	Passa / Pass	SP1
Targa fuori standard / No standard rectangle	≤ 3 mq		Alluminio / Aluminum (AW-3105 H22)	2,5		adeguati / appropriate		70	-	WL9	DSL1	PL1	PL4	TDB4	Passa / Pass	Passa / Pass	SP1
Targa fuori standard / No standard rectangle	> 3 mq		Alluminio / Aluminum (AW-3105 H22)	2,5		adeguati / appropriate		70	-	WL9	DSL1	PL1	PL4	TDB4	Passa / Pass	Passa / Pass	SP1
Targa fuori standard / No standard rectangle	≤ 3 mq		Alluminio / Aluminum (AW-3105 H22)	3		adeguati / appropriate		70	-	WL9	DSL1	PL1	PL4	TDB4	Passa / Pass	Passa / Pass	SP1
Targa fuori standard / No standard rectangle	> 3 mq		Alluminio / Aluminum (AW-3105 H22)	3		adeguati / appropriate		70	-	WL9	DSL1	PL1	PL4	TDB4	Passa / Pass	Passa / Pass	SP1

a) Gli spessori dei pannelli in ferro (10/10) e in alluminio (25/10 o 30/10) sono soggetti alle tolleranze dimensionali definite rispettivamente nelle norme EN 10131 e EN 485-4 / *The steel (10/10) and aluminum (25/10 or 30/10) sign plate thicknesses are subject to the tolerances on dimensions defined in the EN 10131 and EN 485-4 standards, respectively*

b) Azione del vento / *Wind action*: Fattore di forma/Shape factor=1.2; Coefficiente parziale di sicurezza/Partial safety factor γ_F PAF2; Coefficiente parziale del materiale/Partial material factor γ_m Acciaio/Steel=1.05, Alluminio/Aluminium=1.15

Genova, 19/10/2021

Revisione n. / Revision no.: 9

RINA Services S.p.A.
Il Direttore Tecnico / Technical manager



(Ing. Andrea ALLOISIO)

ALLEGATO AL CERTIFICATO DI COSTANZA DELLA PRESTAZIONE / ANNEX TO CERTIFICATE OF COSTANCY OF PERFORMANCE
N./No. 0474-CPR-0653

Tipologia / Typology	Dimensioni (cm) / Dimensions (cm)	Codice / Code	Materiale / Material	Spessore (mm) ^{a)} / Thickness (mm)	Sistema aggancio / Fixing system					Carichi distribuiti ^{b)} / Distributed loads		Carichi concentrati ^{b)} / Point loads		Deformazione temporanea flettente / Temporary deflection bending	Deformazione permanente / Permanent deflection	Fissaggi / Fixings	Resistenza alla corrosione / Resistance to corrosion	
					N. attacchi / No. clamps	N. rinforzi corsoio normale / No. normal slider reinforcements	N. rinforzi chiusi / No. closed reinforcements	N. cave / No. number of special long attacks	Interasse max di ciacolo attacchi / Maximum distance calculation clamps	Numero Pali/interasse / No. of supports/center distance	Azione del vento / Wind action	Carico dinamico da rimozione di neve / Dynamic snow load	Carico concentrato orizzontale / Horizontal point load					Carico concentrato verticale / Vertical point load
Triangolo / Triangle ^{c)}	60	17T601A1RTB	Alluminio / Aluminum (AW-3105 H22)	2,5	1		1		44	1/0	WL9	DSL2	PL1	PL4	TDB2	Passa / Pass	Passa / Pass	SP1
Triangolo / Triangle ^{c)}	90	17T901A1RTB	Alluminio / Aluminum (AW-3105 H22)	2,5	1		1		44	1/0	WL9	DSL2	PL1	PL4	TDB2	Passa / Pass	Passa / Pass	SP1
Triangolo / Triangle ^{c)}	120	17T1202RTB	Alluminio / Aluminum (AW-3105 H22)	2,5			2	1	58	1/0	WL8	DSL1	PL1	PL4	TDB2	Passa / Pass	Passa / Pass	SP1
Disco / Circle ^{c)}	40	17D402A	Alluminio / Aluminum (AW-3105 H22)	2,5	2				44	1/0	WL9	DSL1	PL1	PL4	TDB2	Passa / Pass	Passa / Pass	SP1
Disco / Circle ^{c)}	60	17D602RTB	Alluminio / Aluminum (AW-3105 H22)	2,5			2	1	44	1/0	WL9	DSL1	PL1	PL4	TDB2	Passa / Pass	Passa / Pass	SP1
Disco / Circle ^{c)}	90	17D902RTB	Alluminio / Aluminum (AW-3105 H22)	2,5			2	1	58	1/0	WL9	DSL1	PL1	PL4	TDB3	Passa / Pass	Passa / Pass	SP1
Ottagono / Octagon ^{c)}	60	17O602RTB	Alluminio / Aluminum (AW-3105 H22)	2,5			2	1	58	1/0	WL9	DSL1	PL1	PL4	TDB3	Passa / Pass	Passa / Pass	SP1
Ottagono / Octagon ^{c)}	90	17O902RTB	Alluminio / Aluminum (AW-3105 H22)	2,5			2	1	58	1/0	WL9	DSL1	PL1	PL4	TDB3	Passa / Pass	Passa / Pass	SP1
Freccia ^{c)}	130x30	17F130302RTB	Alluminio / Aluminum (AW-3105 H22)	2,5		2			40	2/80	WL7	DSL0	PL0	PL0	TDB4	Passa / Pass	Passa / Pass	SP1
Freccia ^{c)}	150x40	17F150402RTB	Alluminio / Aluminum (AW-3105 H22)	2,5		2			40	2/80	WL7	DSL0	PL0	PL0	TDB4	Passa / Pass	Passa / Pass	SP1
Freccia ^{c)}	170x50	17F170502RTB	Alluminio / Aluminum (AW-3105 H22)	2,5		2			40	2/80	WL7	DSL0	PL0	PL0	TDB4	Passa / Pass	Passa / Pass	SP1
Targa / Rectangle ^{c)}	53x18	17R53182RTB	Alluminio / Aluminum (AW-3105 H22)	2,5			2	1	58	1/0	WL9	DSL1	PL1	PL4	TDB3	Passa / Pass	Passa / Pass	SP1
Targa / Rectangle ^{c)}	40x20	17R40202RTB	Alluminio / Aluminum (AW-3105 H22)	2,5			2	1	58	1/0	WL9	DSL1	PL1	PL4	TDB3	Passa / Pass	Passa / Pass	SP1
Targa / Rectangle ^{c)}	60x20	17R60202RTB	Alluminio / Aluminum (AW-3105 H22)	2,5			2	1	58	1/0	WL9	DSL1	PL1	PL4	TDB3	Passa / Pass	Passa / Pass	SP1

Genova, 19/10/2021

Revisione n. / Revision no.: 9

RINA Services S.p.A.
Il Direttore Tecnico / Technical manager



(Ing. Andrea ALLOISIO)

RINA Services S.p.A.

Via Corsica, 12 – 16128 Genova

C.F. / P. Iva / R.I. Genova N. 03487840104

Cap. Soc. € 35.000.000,00 i.v.

Tel. +39 010 53851 – Fax +39 010 5351000

www.rina.org - info@rina.org

ALLEGATO AL CERTIFICATO DI COSTANZA DELLA PRESTAZIONE / ANNEX TO CERTIFICATE OF COSTANCY OF PERFORMANCE
N./No. 0474-CPR-0653

Targa / Rectangle ^{o)}	100x20	17R100202R	Alluminio / Aluminum (AW-3105 H22)	2,5		2			-	1/0	WL9	DSL2	PL1	PL4	TDB1	Passa / Pass	Passa / Pass	SP1
Targa / Rectangle ^{o)}	25x25	17Q252A	Alluminio / Aluminum (AW-3105 H22)	2,5	2				-	1/0	WL9	DSL2	PL1	PL4	TDB1	Passa / Pass	Passa / Pass	SP1
Targa / Rectangle ^{o)}	50x25	17R50252RTB	Alluminio / Aluminum (AW-3105 H22)	2,5			2	1	58	1/0	WL9	DSL1	PL1	PL4	TDB3	Passa / Pass	Passa / Pass	SP1
Targa / Rectangle ^{o)}	80x25	17R80252RTB	Alluminio / Aluminum (AW-3105 H22)	2,5			2	1	58	1/0	WL9	DSL1	PL1	PL4	TDB3	Passa / Pass	Passa / Pass	SP1
Targa / Rectangle ^{o)}	100x25	17R100252R	Alluminio / Aluminum (AW-3105 H22)	2,5			2		17	2/80	WL9	DSL1	PL1	PL4	TDB4	Passa / Pass	Passa / Pass	SP1
Targa / Rectangle ^{o)}	125x25	17R125252R	Alluminio / Aluminum (AW-3105 H22)	2,5			2		58	2/80	WL9	DSL1	PL1	PL4	TDB4	Passa / Pass	Passa / Pass	SP1
Targa / Rectangle ^{o)}	80x27	17R80272RTB	Alluminio / Aluminum (AW-3105 H22)	2,5			2	1	58	1/0	WL9	DSL1	PL1	PL4	TDB3	Passa / Pass	Passa / Pass	SP1
Targa / Rectangle ^{o)}	50x30	17R50302RTB	Alluminio / Aluminum (AW-3105 H22)	2,5			2	1	58	1/0	WL9	DSL1	PL1	PL4	TDB3	Passa / Pass	Passa / Pass	SP1
Targa / Rectangle ^{o)}	60x30	17R60302RTB	Alluminio / Aluminum (AW-3105 H22)	2,5			2	1	58	1/0	WL9	DSL1	PL1	PL4	TDB3	Passa / Pass	Passa / Pass	SP1
Targa / Rectangle ^{o)}	90x30	17R90302RTB	Alluminio / Aluminum (AW-3105 H22)	2,5			2	1	58	1/0	WL9	DSL1	PL1	PL4	TDB3	Passa / Pass	Passa / Pass	SP1
Targa / Rectangle ^{o)}	125x30	17R125302R	Alluminio / Aluminum (AW-3105 H22)	2,5			2		58	2/80	WL9	DSL1	PL1	PL4	TDB4	Passa / Pass	Passa / Pass	SP1
Targa / Rectangle ^{o)}	75x33	17R75332RTB	Alluminio / Aluminum (AW-3105 H22)	2,5			2	1	58	1/0	WL9	DSL1	PL1	PL4	TDB3	Passa / Pass	Passa / Pass	SP1
Targa / Rectangle ^{o)}	15x35	17R15352A	Alluminio / Aluminum (AW-3105 H22)	2,5	2				40	1/0	WL9	DSL2	PL1	PL4	TDB1	Passa / Pass	Passa / Pass	SP1
Targa / Rectangle ^{o)}	90x35	17R90352RTB	Alluminio / Aluminum (AW-3105 H22)	2,5			2	1	58	1/0	WL9	DSL1	PL1	PL4	TDB3	Passa / Pass	Passa / Pass	SP1
Targa / Rectangle ^{o)}	105x35	17R105352RTB	Alluminio / Aluminum (AW-3105 H22)	2,5			2	1	85	1/0	WL7	DSL1	PL1	PL4	TDB4	Passa / Pass	Passa / Pass	SP1
Targa / Rectangle ^{o)}	125x35	17R125352R	Alluminio / Aluminum (AW-3105 H22)	2,5			2		58	2/80	WL9	DSL1	PL1	PL4	TDB4	Passa / Pass	Passa / Pass	SP1
Targa / Rectangle ^{o)}	40x40	17Q402RTB	Alluminio / Aluminum (AW-3105 H22)	2,5			2	1	58	1/0	WL9	DSL1	PL1	PL4	TDB3	Passa / Pass	Passa / Pass	SP1
Targa / Rectangle ^{o)}	60x40	17R60402RTB	Alluminio / Aluminum (AW-3105 H22)	2,5			2	1	58	1/0	WL9	DSL1	PL1	PL4	TDB3	Passa / Pass	Passa / Pass	SP1
Targa / Rectangle ^{o)}	25x45	17R25452A	Alluminio / Aluminum (AW-3105 H22)	2,5	2				40	1/0	WL9	DSL2	PL1	PL4	TDB1	Passa / Pass	Passa / Pass	SP1
Targa / Rectangle ^{o)}	50x50	17Q502RTB	Alluminio / Aluminum (AW-3105 H22)	2,5			2	1	58	1/0	WL9	DSL1	PL1	PL4	TDB3	Passa / Pass	Passa / Pass	SP1
Targa / Rectangle ^{o)}	40x60	17R40602RTB	Alluminio / Aluminum (AW-3105 H22)	2,5			2	1	58	1/0	WL9	DSL1	PL1	PL4	TDB3	Passa / Pass	Passa / Pass	SP1

Genova, 19/10/2021

Revisione n. / Revision no.: 9

RINA Services S.p.A.
Il Direttore Tecnico / Technical manager



(Ing. Andrea ALLOISIO)

RINA Services S.p.A.

Via Corsica, 12 – 16128 Genova

C.F. / P. Iva / R.I. Genova N. 03487840104

Cap. Soc. € 35.000.000,00 i.v.

Tel. +39 010 53851 – Fax +39 010 5351000

www.rina.org - info@rina.org

ALLEGATO AL CERTIFICATO DI COSTANZA DELLA PRESTAZIONE / ANNEX TO CERTIFICATE OF COSTANCY OF PERFORMANCE
N./No. 0474-CPR-0653

Targa / Rectangle ^{o)}	60x60	17Q602RTB 18Q602RTB	Alluminio / Aluminum (AW-3105 H22)	2,5			2	1	58	1/0	WL9	DSL1	PL1	PL4	TDB3	Passa / Pass	Passa / Pass	SP1
Targa / Rectangle ^{o)}	90x60	17R90602RTB	Alluminio / Aluminum (AW-3105 H22)	2,5			2	1	58	1/0	WL9	DSL1	PL1	PL4	TDB3	Passa / Pass	Passa / Pass	SP1
Targa / Rectangle ^{o)}	240x60	17R240602R 18R240602R	Alluminio / Aluminum (AW-3105 H22)	2,5		2			58	4/65	WL9	DSL1	PL1	PL4	TDB4	Passa / Pass	Passa / Pass	SP1
Targa / Rectangle ^{o)}	80x80	17Q802RTB	Alluminio / Aluminum (AW-3105 H22)	2,5			2	1	58	1/0	WL9	DSL1	PL1	PL4	TDB3	Passa / Pass	Passa / Pass	SP1
Targa / Rectangle ^{o)}	60x90	17R60902RTB	Alluminio / Aluminum (AW-3105 H22)	2,5			2	1	58	1/0	WL9	DSL1	PL1	PL4	TDB3	Passa / Pass	Passa / Pass	SP1
Targa / Rectangle ^{o)}	90x90	17Q902RTB 18Q902RTB	Alluminio / Aluminum (AW-3105 H22)	2,5			2	1	58	1/0	WL9	DSL1	PL1	PL4	TDB3	Passa / Pass	Passa / Pass	SP1
Targa / Rectangle ^{o)}	90x90	17Q902R 18Q902R	Alluminio / Aluminum (AW-3105 H22)	2,5		2			58	1/2 60	WL9	DSL1	PL1	PL4	TDB3	Passa / Pass	Passa / Pass	SP1
Targa / Rectangle ^{o)}	60x120	17R601202RTB	Alluminio / Aluminum (AW-3105 H22)	2,5			2	1	85	1/0	WL7	DSL0	PL0	PL0	TDB4	Passa / Pass	Passa / Pass	SP1
Targa / Rectangle ^{o)}	60x120	17R601203RTB	Alluminio / Aluminum (AW-3105 H22)	2,5			3	1	50	1/0	WL9	DSL1	PL1	PL4	TDB2	Passa / Pass	Passa / Pass	SP1
Rombo / Diamond ^{o)}	60	17M602RTB	Alluminio / Aluminum (AW-3105 H22)	2,5			2	1	58	1/0	WL9	DSL1	PL1	PL4	TDB3	Passa / Pass	Passa / Pass	SP1
Targa / Rectangle ^{o)}	90x90	17Q903RTB30 18Q903RTB30	Alluminio / Aluminum (AW-3105 H22)	3		3			58	1/2 60	WL9	DSL1	PL1	PL4	TDB3	Passa / Pass	Passa / Pass	SP1

a) Gli spessori dei pannelli in ferro (10/10) e in alluminio (25/10 o 30/10) sono soggetti alle tolleranze dimensionali definite rispettivamente nelle norme EN 10131 e EN 485-4 / *The steel (10/10) and aluminum (25/10 or 30/10) sign plate thicknesses are subject to the tolerances on dimensions defined in the EN 10131 and EN 485-4 standards, respectively*

b) Azione del vento / *Wind action*: Fattore di forma/Shape factor=1.2; Coefficiente parziale di sicurezza/Partial safety factor γ_F : PAF2; Coefficiente parziale del materiale/Partial material factor γ_m : Acciaio/Steel=1.05, Alluminio/Aluminium=1.15

c) Segnali standard per Provincia di Trento-Bolzano caratterizzati da attacchi speciali lunghi (per i dettagli vedere disegni costruttivi) / *Standard signs for the Province of Trento-Bolzano characterized by long special clamps (for details see working drawings)*

Genova, 19/10/2021

Revisione n. / Revision no.: 9

RINA Services S.p.A.
 Il Direttore Tecnico / Technical manager



(Ing. Andrea ALLOISIO)

RINA Services S.p.A.

Via Corsica, 12 – 16128 Genova

C.F. / P. Iva / R.I. Genova N. 03487840104

Cap. Soc. € 35.000.000,00 i.v.

Tel. +39 010 53851 – Fax +39 010 5351000

www.rina.org - info@rina.org

ALLEGATO AL CERTIFICATO DI COSTANZA DELLA PRESTAZIONE / ANNEX TO CERTIFICATE OF COSTANCY OF PERFORMANCE
N./No. 0474-CPR-0653

COMPONENTE “PANNELLO” / “SIGN PLATE” COMPONENT

Certificato RINA Services S.p.A. n. 0474-CPR-0637 rev. 8 del 21/09/2017 / Certificate RINA Services S.p.A. n. 0474-CPR-0637 rev. 8 of 21/09/2017

(Dichiarazione di conformità relativa alla segnaletica stradale standard e non standard per l'estero in ferro 10/10 rispettante la UNI EN 12899-1:2008, Ing. Ivan Rinaldini e Ing. Alberto Favali del 24.11.2015; Relazioni tecniche e di calcolo relative alla segnaletica standard, Ing. Ivan Rinaldini del 20.02.2014, Relazioni tecniche e di calcolo relative alla segnaletica non standard, Ing. Ivan Rinaldini del 20.02.2014; Relazioni tecniche e di calcolo relative alla segnaletica standard, Ing. Ivan Rinaldini e Ing. Alberto Favali del 10.03.2015, Relazioni tecniche e di calcolo relative alla segnaletica non standard, Ing. Ivan Rinaldini e Ing. Alberto Favali del 10.03.2015)

Tipologia / Typology	Dimensioni (cm) / Dimensions (cm)	Codice / Code	Materiale / Material	Spessore (mm) ^{a)} / Thickness (mm)	Sistema aggancio / Fixing system					Carichi distribuiti ^{b)} / Distributed loads		Carichi concentrati ^{b)} / Point loads		Deformazione temporanea flettente / Temporary deflection bending	Deformazione permanente / Permanent deflection	Fissaggi / Fixings	Resistenza alla corrosione / Resistance to corrosion
					N. attacchi / No. clamps	N. rinforzi corsoio normale / No. normal slider reinforcements	N. rinforzi corsoio per traverse / No. rod slider reinforcements	Interasse max di calcolo attacchi / Maximum distance calculation clamps	Numero Pali/Interasse / No. of supports/center distance	Azione del vento / Wind action	Carico dinamico da rimozione di neve / Dynamic snow load	Carico concentrato orizzontale / Horizontal point load	Carico concentrato verticale / Vertical point load				
Triangolo / Triangle	70	27T702A	Ferro / Steel (DC01)	1	2			44	1/0	WL7	DSL0	PL0	PL0	TDB3	Passa / Pass	Passa / Pass	SP1
Triangolo / Triangle	150	27T1503R	Ferro / Steel (DC01)	1		3		40	1/0	WL7	DSL0	PL0	PL0	TDB3	Passa / Pass	Passa / Pass	SP1
Disco / Circle	80	27D803A	Ferro / Steel (DC01)	1	3			29	1/0	WL1	DSL0	PL0	PL0	TDB4	Passa / Pass	Passa / Pass	SP1
Disco / Circle	80	27D802R	Ferro / Steel (DC01)	1		2		48	1/0	WL7	DSL0	PL0	PL0	TDB4	Passa / Pass	Passa / Pass	SP1
Disco / Circle	100	27D1002R	Ferro / Steel (DC01)	1		2		65	1/0	WL2	DSL0	PL0	PL0	TDB4	Passa / Pass	Passa / Pass	SP1
Ottagono / Octagon	80	27O803A	Ferro / Steel (DC01)	1	3			29	1/0	WL1	DSL0	PL0	PL0	TDB4	Passa / Pass	Passa / Pass	SP1
Ottagono / Octagon	80	27O802R	Ferro / Steel (DC01)	1		2		48	1/0	WL7	DSL0	PL0	PL0	TDB4	Passa / Pass	Passa / Pass	SP1
Ottagono / Octagon	100	27O1003R	Ferro / Steel (DC01)	1		3		50	1/0	WL7	DSL1	PL1	PL4	TDB3	Passa / Pass	Passa / Pass	SP1
Freccia / Arrow	60x20	27F60201R	Ferro / Steel (DC01)	1		1		/	1/0	WL7	DSL1	PL1	PL4	TDB1	Passa / Pass	Passa / Pass	SP1
Freccia / Arrow	85x33	27F85332R	Ferro / Steel (DC01)	1		2		27	1/0	WL7	DSL0	PL0	PL0	TDB1	Passa / Pass	Passa / Pass	SP1
Freccia / Arrow	85x33	27F85333R	Ferro / Steel (DC01)	1		3		37	1/0	WL9	DSL1	PL1	PL4	TDB2	Passa / Pass	Passa / Pass	SP1
Freccia / Arrow	95x33	27F95332R	Ferro / Steel (DC01)	1		2		27	2/45	WL7	DSL0	PL0	PL0	TDB1	Passa / Pass	Passa / Pass	SP1
Freccia / Arrow	95x33	27F95333R	Ferro / Steel (DC01)	1		3		37	2/45	WL9	DSL1	PL1	PL4	TDB2	Passa / Pass	Passa / Pass	SP1

Genova, 19/10/2021

Revisione n. / Revision no.: 9

RINA Services S.p.A.
Il Direttore Tecnico / Technical manager



(Ing. Andrea ALLOISIO)

ALLEGATO AL CERTIFICATO DI COSTANZA DELLA PRESTAZIONE / ANNEX TO CERTIFICATE OF COSTANCY OF PERFORMANCE
N./No. 0474-CPR-0653

Freccia / Arrow	110x33	27F110332R	Ferro / Steel (DC01)	1		2		27	2/60	WL7	DSL0	PL0	PL0	TDB1	Passa / Pass	Passa / Pass	SP1
Freccia / Arrow	110x33	27F110333R	Ferro / Steel (DC01)	1		3		37	2/60	WL9	DSL1	PL1	PL4	TDB2	Passa / Pass	Passa / Pass	SP1
Freccia / Arrow	115x33	27F115332R	Ferro / Steel (DC01)	1		2		27	2/60	WL7	DSL0	PL0	PL0	TDB1	Passa / Pass	Passa / Pass	SP1
Freccia / Arrow	115x33	27F115333R	Ferro / Steel (DC01)	1		3		37	2/60	WL9	DSL1	PL1	PL4	TDB2	Passa / Pass	Passa / Pass	SP1
Freccia / Arrow	125x33	27F125332R	Ferro / Steel (DC01)	1		2		27	2/60	WL7	DSL0	PL0	PL0	TDB1	Passa / Pass	Passa / Pass	SP1
Freccia / Arrow	125x33	27F125333R	Ferro / Steel (DC01)	1		3		37	2/60	WL9	DSL1	PL1	PL4	TDB2	Passa / Pass	Passa / Pass	SP1
Freccia / Arrow	130x33	27F130332R	Ferro / Steel (DC01)	1		2		27	2/80	WL7	DSL0	PL0	PL0	TDB1	Passa / Pass	Passa / Pass	SP1
Freccia / Arrow	130x33	27F130333R	Ferro / Steel (DC01)	1		3		37	2/80	WL9	DSL1	PL1	PL4	TDB2	Passa / Pass	Passa / Pass	SP1
Freccia / Arrow	135x33	27F135332R	Ferro / Steel (DC01)	1		2		27	2/80	WL7	DSL0	PL0	PL0	TDB1	Passa / Pass	Passa / Pass	SP1
Freccia / Arrow	135x33	27F135333R	Ferro / Steel (DC01)	1		3		37	2/80	WL9	DSL1	PL1	PL4	TDB2	Passa / Pass	Passa / Pass	SP1
Freccia / Arrow	150x33	27F150332R	Ferro / Steel (DC01)	1		2		27	2/80	WL7	DSL0	PL0	PL0	TDB1	Passa / Pass	Passa / Pass	SP1
Freccia / Arrow	150x33	27F150333R	Ferro / Steel (DC01)	1		3		37	2/80	WL9	DSL1	PL1	PL4	TDB2	Passa / Pass	Passa / Pass	SP1
Freccia / Arrow	155x33	27F155332R	Ferro / Steel (DC01)	1		2		27	2/80	WL7	DSL0	PL0	PL0	TDB1	Passa / Pass	Passa / Pass	SP1
Freccia / Arrow	155x33	27F155333R	Ferro / Steel (DC01)	1		3		37	2/80	WL9	DSL1	PL1	PL4	TDB2	Passa / Pass	Passa / Pass	SP1
Freccia / Arrow	160x33	27F160332R	Ferro / Steel (DC01)	1		2		27	2/80	WL7	DSL0	PL0	PL0	TDB1	Passa / Pass	Passa / Pass	SP1
Freccia / Arrow	160x33	27F160333R	Ferro / Steel (DC01)	1		3		37	2/80	WL9	DSL1	PL1	PL4	TDB2	Passa / Pass	Passa / Pass	SP1
Freccia / Arrow	170x33	27F170332R	Ferro / Steel (DC01)	1		2		27	2/80	WL7	DSL0	PL0	PL0	TDB1	Passa / Pass	Passa / Pass	SP1
Freccia / Arrow	170x33	27F170333R	Ferro / Steel (DC01)	1		3		37	2/80	WL9	DSL1	PL1	PL4	TDB2	Passa / Pass	Passa / Pass	SP1
Freccia / Arrow	175x33	27F175332R	Ferro / Steel (DC01)	1		2		27	2/80	WL7	DSL0	PL0	PL0	TDB1	Passa / Pass	Passa / Pass	SP1
Freccia / Arrow	175x33	27F175333R	Ferro / Steel (DC01)	1		3		37	2/80	WL9	DSL1	PL1	PL4	TDB2	Passa / Pass	Passa / Pass	SP1
Freccia / Arrow	180x33	27F180332R	Ferro / Steel (DC01)	1		2		27	2/100	WL7	DSL0	PL0	PL0	TDB1	Passa / Pass	Passa / Pass	SP1
Freccia / Arrow	180x33	27F180333R	Ferro / Steel (DC01)	1		3		37	2/100	WL9	DSL1	PL1	PL4	TDB2	Passa / Pass	Passa / Pass	SP1
Freccia / Arrow	200x33	27F200332R	Ferro / Steel (DC01)	1		2		27	2/100	WL7	DSL0	PL0	PL0	TDB1	Passa / Pass	Passa / Pass	SP1
Freccia / Arrow	200x33	27F200333R	Ferro / Steel (DC01)	1		3		37	2/100	WL9	DSL1	PL1	PL4	TDB2	Passa / Pass	Passa / Pass	SP1
Freccia / Arrow	215x33	27F215332R	Ferro / Steel (DC01)	1		2		27	2/120	WL7	DSL0	PL0	PL0	TDB1	Passa / Pass	Passa / Pass	SP1
Freccia / Arrow	215x33	27F215333R	Ferro / Steel (DC01)	1		3		37	2/120	WL9	DSL1	PL1	PL4	TDB2	Passa / Pass	Passa / Pass	SP1
Freccia / Arrow	225x33	27F225332R	Ferro / Steel (DC01)	1		2		27	2/120	WL7	DSL0	PL0	PL0	TDB1	Passa / Pass	Passa / Pass	SP1
Freccia / Arrow	225x33	27F225333R	Ferro / Steel (DC01)	1		3		37	2/120	WL9	DSL1	PL1	PL4	TDB2	Passa / Pass	Passa / Pass	SP1
Freccia / Arrow	230x33	27F230332R	Ferro / Steel (DC01)	1		2		27	3/80	WL7	DSL0	PL0	PL0	TDB1	Passa / Pass	Passa / Pass	SP1

Genova, 19/10/2021

Revisione n. / Revision no.: 9

RINA Services S.p.A.
 Il Direttore Tecnico / Technical manager



(Ing. Andrea ALLOISIO)

RINA Services S.p.A.

Via Corsica, 12 – 16128 Genova

C.F. / P. Iva / R.I. Genova N. 03487840104

Cap. Soc. € 35.000.000,00 i.v.

Tel. +39 010 53851 – Fax +39 010 5351000

www.rina.org - info@rina.org

ALLEGATO AL CERTIFICATO DI COSTANZA DELLA PRESTAZIONE / ANNEX TO CERTIFICATE OF COSTANCY OF PERFORMANCE
N./No. 0474-CPR-0653

Freccia / Arrow	230x33	27F230333R	Ferro / Steel (DC01)	1		3		37	3/80	WL9	DSL1	PL1	PL4	TDB2	Passa / Pass	Passa / Pass	SP1
Freccia / Arrow	250x33	27F250332R	Ferro / Steel (DC01)	1		2		27	3/80	WL7	DSL0	PL0	PL0	TDB1	Passa / Pass	Passa / Pass	SP1
Freccia / Arrow	250x33	27F250333R	Ferro / Steel (DC01)	1		3		37	3/80	WL9	DSL1	PL1	PL4	TDB2	Passa / Pass	Passa / Pass	SP1
Freccia / Arrow	95x65	27F95652R	Ferro / Steel (DC01)	1		2		50	2/45	WL7	DSL0	PL0	PL0	TDB2	Passa / Pass	Passa / Pass	SP1
Freccia / Arrow	95x65	27F95653R	Ferro / Steel (DC01)	1		3		37	2/45	WL9	DSL1	PL1	PL4	TDB2	Passa / Pass	Passa / Pass	SP1
Freccia / Arrow	110x65	27F110652R	Ferro / Steel (DC01)	1		2		50	2/60	WL7	DSL0	PL0	PL0	TDB2	Passa / Pass	Passa / Pass	SP1
Freccia / Arrow	110x65	27F110653R	Ferro / Steel (DC01)	1		3		37	2/60	WL9	DSL1	PL1	PL4	TDB2	Passa / Pass	Passa / Pass	SP1
Freccia / Arrow	125x65	27F125652R	Ferro / Steel (DC01)	1		2		50	2/60	WL7	DSL0	PL0	PL0	TDB2	Passa / Pass	Passa / Pass	SP1
Freccia / Arrow	125x65	27F125653R	Ferro / Steel (DC01)	1		3		37	2/60	WL9	DSL1	PL1	PL4	TDB2	Passa / Pass	Passa / Pass	SP1
Freccia / Arrow	150x65	27F150652R	Ferro / Steel (DC01)	1		2		50	2/80	WL7	DSL0	PL0	PL0	TDB2	Passa / Pass	Passa / Pass	SP1
Freccia / Arrow	150x65	27F150653R	Ferro / Steel (DC01)	1		3		37	2/80	WL9	DSL1	PL1	PL4	TDB2	Passa / Pass	Passa / Pass	SP1
Freccia / Arrow	175x65	27F175652R	Ferro / Steel (DC01)	1		2		50	2/80	WL7	DSL0	PL0	PL0	TDB2	Passa / Pass	Passa / Pass	SP1
Freccia / Arrow	175x65	27F175653R	Ferro / Steel (DC01)	1		3		37	2/80	WL9	DSL1	PL1	PL4	TDB2	Passa / Pass	Passa / Pass	SP1
Freccia / Arrow	180x65	27F180652R	Ferro / Steel (DC01)	1		2		50	2/100	WL7	DSL0	PL0	PL0	TDB2	Passa / Pass	Passa / Pass	SP1
Freccia / Arrow	180x65	27F180653R	Ferro / Steel (DC01)	1		3		37	2/100	WL9	DSL1	PL1	PL4	TDB2	Passa / Pass	Passa / Pass	SP1
Freccia / Arrow	200x65	27F200652R	Ferro / Steel (DC01)	1		2		50	2/100	WL7	DSL0	PL0	PL0	TDB2	Passa / Pass	Passa / Pass	SP1
Freccia / Arrow	200x65	27F200653R	Ferro / Steel (DC01)	1		3		37	2/100	WL9	DSL1	PL1	PL4	TDB2	Passa / Pass	Passa / Pass	SP1
Freccia / Arrow	225x65	27F225652R	Ferro / Steel (DC01)	1		2		50	2/120	WL7	DSL0	PL0	PL0	TDB2	Passa / Pass	Passa / Pass	SP1
Freccia / Arrow	225x65	27F225653R	Ferro / Steel (DC01)	1		3		37	2/120	WL9	DSL1	PL1	PL4	TDB2	Passa / Pass	Passa / Pass	SP1
Freccia / Arrow	250x65	27F250652R	Ferro / Steel (DC01)	1		2		50	3/80	WL7	DSL0	PL0	PL0	TDB2	Passa / Pass	Passa / Pass	SP1
Freccia / Arrow	250x65	27F250653R	Ferro / Steel (DC01)	1		3		37	3/80	WL9	DSL1	PL1	PL4	TDB2	Passa / Pass	Passa / Pass	SP1
Targa / Rectangle	45x20	27R45201A	Ferro / Steel (DC01)	1	1			/	1/0	WL7	DSL0	PL0	PL0	TDB3	Passa / Pass	Passa / Pass	SP1
Targa / Rectangle	45x20	27R45202A	Ferro / Steel (DC01)	1	2			18	1/0	WL7	DSL0	PL0	PL0	TDB3	Passa / Pass	Passa / Pass	SP1
Targa / Rectangle	15x30	27R15301A	Ferro / Steel (DC01)	1	1			/	1/0	WL7	DSL0	PL0	PL0	TDB3	Passa / Pass	Passa / Pass	SP1
Targa / Rectangle	30x30	27Q302A	Ferro / Steel (DC01)	1	2			44	1/0	WL7	DSL0	PL0	PL0	TDB4	Passa / Pass	Passa / Pass	SP1
Targa / Rectangle	33x33	27Q332A	Ferro / Steel (DC01)	1	2			44	1/0	WL7	DSL0	PL0	PL0	TDB4	Passa / Pass	Passa / Pass	SP1
Targa / Rectangle	40x33	27R40332A	Ferro / Steel (DC01)	1	2			44	1/0	WL7	DSL0	PL0	PL0	TDB4	Passa / Pass	Passa / Pass	SP1
Targa / Rectangle	55x33	27R55332A	Ferro / Steel (DC01)	1	2			44	1/0	WL7	DSL0	PL0	PL0	TDB4	Passa / Pass	Passa / Pass	SP1
Targa / Rectangle	120x33	27R120332R	Ferro / Steel (DC01)	1		2		50	2/80	WL7	DSL1	PL1	PL4	TDB3	Passa / Pass	Passa / Pass	SP1

Genova, 19/10/2021

Revisione n. / Revision no.: 9

RINA Services S.p.A.
 Il Direttore Tecnico / Technical manager



(Ing. Andrea ALLOISIO)

RINA Services S.p.A.

Via Corsica, 12 – 16128 Genova

C.F. / P. Iva / R.I. Genova N. 03487840104

Cap. Soc. € 35.000.000,00 i.v.

Tel. +39 010 53851 – Fax +39 010 5351000

www.rina.org - info@rina.org

ALLEGATO AL CERTIFICATO DI COSTANZA DELLA PRESTAZIONE / ANNEX TO CERTIFICATE OF COSTANCY OF PERFORMANCE
N./No. 0474-CPR-0653

Targa / Rectangle	150x33	27R150332R	Ferro / Steel (DC01)	1		2		50	2/80	WL7	DSL1	PL1	PL4	TDB3	Passa / Pass	Passa / Pass	SP1
Targa / Rectangle	175x33	27R175332R	Ferro / Steel (DC01)	1		2		50	2/100	WL7	DSL1	PL1	PL4	TDB3	Passa / Pass	Passa / Pass	SP1
Targa / Rectangle	200x33	27R200332R	Ferro / Steel (DC01)	1		2		50	2/115	WL7	DSL1	PL1	PL4	TDB3	Passa / Pass	Passa / Pass	SP1
Targa / Rectangle	65x50	27R65502A	Ferro / Steel (DC01)	1	2			44	1/0	WL1	DSL0	PL0	PL0	TDB3	Passa / Pass	Passa / Pass	SP1
Targa / Rectangle	80x50	27R80502A	Ferro / Steel (DC01)	1	2			44	1/0	WL1	DSL0	PL0	PL0	TDB3	Passa / Pass	Passa / Pass	SP1
Targa / Rectangle	80x50	27R80502R	Ferro / Steel (DC01)	1		2		50	1/0	WL7	DSL1	PL1	PL4	TDB3	Passa / Pass	Passa / Pass	SP1
Targa / Rectangle	85x50	27R85502A	Ferro / Steel (DC01)	1	2			44	1/0	WL1	DSL0	PL0	PL0	TDB3	Passa / Pass	Passa / Pass	SP1
Targa / Rectangle	135x50	27R135502R	Ferro / Steel (DC01)	1		2		50	2/80	WL7	DSL1	PL1	PL4	TDB3	Passa / Pass	Passa / Pass	SP1
Targa / Rectangle	85x55	27R85552R	Ferro / Steel (DC01)	1		2		50	1/0	WL7	DSL1	PL1	PL4	TDB3	Passa / Pass	Passa / Pass	SP1
Rombo / Diamond	60	27M602A	Ferro / Steel (DC01)	1	2			44	1/0	WL1	DSL0	PL0	PL0	TDB3	Passa / Pass	Passa / Pass	SP1
Targa / Rectangle	50x65	27R50652A	Ferro / Steel (DC01)	1	2			44	1/0	WL1	DSL0	PL0	PL0	TDB3	Passa / Pass	Passa / Pass	SP1
Targa / Rectangle	65x65	27Q652A	Ferro / Steel (DC01)	1	2			44	1/0	WL1	DSL0	PL0	PL0	TDB3	Passa / Pass	Passa / Pass	SP1
Targa / Rectangle	65x65	27Q652R	Ferro / Steel (DC01)	1		2		50	1/0	WL7	DSL1	PL1	PL4	TDB4	Passa / Pass	Passa / Pass	SP1
Targa / Rectangle	30x80	27R30802A	Ferro / Steel (DC01)	1	2			60	1/0	WL1	DSL0	PL0	PL0	TDB3	Passa / Pass	Passa / Pass	SP1
Targa / Rectangle	100x80	27R100802R	Ferro / Steel (DC01)	1		2		54	2/65	WL5	DSL0	PL0	PL0	TDB3	Passa / Pass	Passa / Pass	SP1
Targa / Rectangle	100x80	27R100803R	Ferro / Steel (DC01)	1		3		50	2/65	WL7	DSL1	PL1	PL4	TDB3	Passa / Pass	Passa / Pass	SP1
Targa doppia base / Double base rectangle	120x80	27R120804R	Ferro / Steel (DC01)	1		4		50/125	2/70-50	WL6	DSL0	PL0	PL0	TDB3	Passa / Pass	Passa / Pass	SP1
Targa / Rectangle	150x80	27R150802R	Ferro / Steel (DC01)	1		2		54	2/80	WL5	DSL0	PL0	PL0	TDB3	Passa / Pass	Passa / Pass	SP1
Targa / Rectangle	150x80	27R150803R	Ferro / Steel (DC01)	1		3		50	2/80	WL7	DSL1	PL1	PL4	TDB3	Passa / Pass	Passa / Pass	SP1
Targa / Rectangle	175x80	27R175802R	Ferro / Steel (DC01)	1		2		54	2/100	WL5	DSL0	PL0	PL0	TDB3	Passa / Pass	Passa / Pass	SP1
Targa / Rectangle	175x80	27R175803R	Ferro / Steel (DC01)	1		3		50	2/100	WL7	DSL1	PL1	PL4	TDB3	Passa / Pass	Passa / Pass	SP1
Targa / Rectangle	200x80	27R200802R	Ferro / Steel (DC01)	1		2		54	2/115	WL5	DSL0	PL0	PL0	TDB3	Passa / Pass	Passa / Pass	SP1
Targa / Rectangle	200x80	27R200803R	Ferro / Steel (DC01)	1		3		50	2/115	WL7	DSL1	PL1	PL4	TDB3	Passa / Pass	Passa / Pass	SP1
Targa / Rectangle	270x80	27R270803R	Ferro / Steel (DC01)	1		3		50	3/90	WL7	DSL1	PL1	PL4	TDB3	Passa / Pass	Passa / Pass	SP1
Targa / Rectangle	65x85	27R65852A	Ferro / Steel (DC01)	1	2			60	1/0	WL1	DSL0	PL0	PL0	TDB3	Passa / Pass	Passa / Pass	SP1
Targa / Rectangle	85x85	27Q852R	Ferro / Steel (DC01)	1		2		54	1-2/55	WL5	DSL0	PL0	PL0	TDB3	Passa / Pass	Passa / Pass	SP1
Targa / Rectangle	100x85	27R100852R	Ferro / Steel (DC01)	1		2		54	2/65	WL5	DSL0	PL0	PL0	TDB3	Passa / Pass	Passa / Pass	SP1
Targa / Rectangle	100x85	27R100853R	Ferro / Steel (DC01)	1		3		50	2/65	WL7	DSL1	PL1	PL4	TDB3	Passa / Pass	Passa / Pass	SP1

Genova, 19/10/2021

Revisione n. / Revision no.: 9

RINA Services S.p.A.
 Il Direttore Tecnico / Technical manager



(Ing. Andrea ALLOISIO)

RINA Services S.p.A.

Via Corsica, 12 – 16128 Genova

C.F. / P. Iva / R.I. Genova N. 03487840104

Cap. Soc. € 35.000.000,00 i.v.

Tel. +39 010 53851 – Fax +39 010 5351000

www.rina.org - info@rina.org

ALLEGATO AL CERTIFICATO DI COSTANZA DELLA PRESTAZIONE / ANNEX TO CERTIFICATE OF COSTANCY OF PERFORMANCE
N./No. 0474-CPR-0653

Targa / Rectangle	33x100	27R331003A	Ferro / Steel (DC01)	1	3			40	1/0	WL6	DSL0	PL0	PL0	TDB3	Passa / Pass	Passa / Pass	SP1
Targa / Rectangle	37,5x100	27R371003A	Ferro / Steel (DC01)	1	3			40	1/0	WL6	DSL0	PL0	PL0	TDB3	Passa / Pass	Passa / Pass	SP1
Targa / Rectangle	80x100	27R801002R	Ferro / Steel (DC01)	1		2		68	1-2/50	WL2	DSL0	PL0	PL0	TDB4	Passa / Pass	Passa / Pass	SP1
Targa / Rectangle	80x100	27R801003R	Ferro / Steel (DC01)	1		3		50	1-2/50	WL7	DSL1	PL1	PL4	TDB3	Passa / Pass	Passa / Pass	SP1
Targa / Rectangle	85x100	27R851002R	Ferro / Steel (DC01)	1		2		68	1-2/50	WL2	DSL0	PL0	PL0	TDB4	Passa / Pass	Passa / Pass	SP1
Targa / Rectangle	85x100	27R851003R	Ferro / Steel (DC01)	1		3		50	1-2/50	WL7	DSL1	PL1	PL4	TDB3	Passa / Pass	Passa / Pass	SP1
Targa / Rectangle	95x100	27R951002R	Ferro / Steel (DC01)	1		2		68	2/50	WL2	DSL0	PL0	PL0	TDB4	Passa / Pass	Passa / Pass	SP1
Targa / Rectangle	95x100	27R951003R	Ferro / Steel (DC01)	1		3		50	2/50	WL7	DSL1	PL1	PL4	TDB3	Passa / Pass	Passa / Pass	SP1
Targa / Rectangle	135x100	27R1351003R	Ferro / Steel (DC01)	1		3		50	2/80	WL7	DSL1	PL1	PL4	TDB3	Passa / Pass	Passa / Pass	SP1
Targa / Rectangle	170x100	27R1701003R	Ferro / Steel (DC01)	1		3		50	2/100	WL7	DSL1	PL1	PL4	TDB3	Passa / Pass	Passa / Pass	SP1
Targa / Rectangle	175x100	27R1751003R	Ferro / Steel (DC01)	1		3		50	2/100	WL7	DSL1	PL1	PL4	TDB3	Passa / Pass	Passa / Pass	SP1
Targa / Rectangle	53x120	27R531203R	Ferro / Steel (DC01)	1		3		50	1/0	WL7	DSL1	PL1	PL4	TDB3	Passa / Pass	Passa / Pass	SP1
Targa / Rectangle	80x120	27R801203R	Ferro / Steel (DC01)	1		3		50	2/50	WL7	DSL1	PL1	PL4	TDB3	Passa / Pass	Passa / Pass	SP1
Targa doppia base / Double base rectangle	150x120	27R1501204R	Ferro / Steel (DC01)	1		4		70/140	2+2/80-50	WL2	DSL0	PL0	PL0	TDB4	Passa / Pass	Passa / Pass	SP1
Targa / Rectangle	175x120	27R1751203R	Ferro / Steel (DC01)	1		3		50	2/100	WL7	DSL1	PL1	PL4	TDB3	Passa / Pass	Passa / Pass	SP1
Targa / Rectangle	225x120	27R2251203R	Ferro / Steel (DC01)	1		3		50	3/90	WL7	DSL1	PL1	PL4	TDB3	Passa / Pass	Passa / Pass	SP1
Targa / Rectangle	80x125	27R801253R	Ferro / Steel (DC01)	1		3		50	2/50	WL7	DSL0	PL0	PL0	TDB3	Passa / Pass	Passa / Pass	SP1
Targa / Rectangle	80x125	27R801254R	Ferro / Steel (DC01)	1		4		50	2/50	WL7	DSL1	PL1	PL4	TDB3	Passa / Pass	Passa / Pass	SP1
Targa / Rectangle	175x125	27R1751253R	Ferro / Steel (DC01)	1		3		50	2/100	WL7	DSL1	PL1	PL4	TDB3	Passa / Pass	Passa / Pass	SP1
Targa / Rectangle	250x125	27R2501253R	Ferro / Steel (DC01)	1		3		50	3/90	WL7	DSL1	PL1	PL4	TDB3	Passa / Pass	Passa / Pass	SP1
Targa / Rectangle	80x135	27R801353R	Ferro / Steel (DC01)	1		3		50	2/50	WL7	DSL0	PL0	PL0	TDB3	Passa / Pass	Passa / Pass	SP1
Targa / Rectangle	80x135	27R801354R	Ferro / Steel (DC01)	1		4		50	2/50	WL7	DSL1	PL1	PL4	TDB3	Passa / Pass	Passa / Pass	SP1
Targa / Rectangle	125x135	27R1251353R	Ferro / Steel (DC01)	1		3		50	2/80	WL7	DSL0	PL0	PL0	TDB3	Passa / Pass	Passa / Pass	SP1
Targa / Rectangle	125x135	27R1251354R	Ferro / Steel (DC01)	1		4		50	2/80	WL7	DSL1	PL1	PL4	TDB3	Passa / Pass	Passa / Pass	SP1
Targa / Rectangle	150x135	27R1501353R	Ferro / Steel (DC01)	1		3		50	2/80	WL7	DSL0	PL0	PL0	TDB3	Passa / Pass	Passa / Pass	SP1
Targa / Rectangle	150x135	27R1501354R	Ferro / Steel (DC01)	1		4		50	2/80	WL7	DSL1	PL1	PL4	TDB3	Passa / Pass	Passa / Pass	SP1
Targa / Rectangle	170x135	27R1701353R	Ferro / Steel (DC01)	1		3		50	2/100	WL7	DSL0	PL0	PL0	TDB3	Passa / Pass	Passa / Pass	SP1

Genova, 19/10/2021

Revisione n. / Revision no.: 9

RINA Services S.p.A.
 Il Direttore Tecnico / Technical manager



(Ing. Andrea ALLOISIO)

RINA Services S.p.A.

Via Corsica, 12 – 16128 Genova

C.F. / P. Iva / R.I. Genova N. 03487840104

Cap. Soc. € 35.000.000,00 i.v.

Tel. +39 010 53851 – Fax +39 010 5351000

www.rina.org - info@rina.org

ALLEGATO AL CERTIFICATO DI COSTANZA DELLA PRESTAZIONE / ANNEX TO CERTIFICATE OF COSTANCY OF PERFORMANCE
N./No. 0474-CPR-0653

Targa / Rectangle	170x135	27R1701354R	Ferro / Steel (DC01)	1		4		50	2/100	WL7	DSL1	PL1	PL4	TDB3	Passa / Pass	Passa / Pass	SP1
Targa / Rectangle	175x135	27R1751353R	Ferro / Steel (DC01)	1		3		50	2/100	WL7	DSL0	PL0	PL0	TDB3	Passa / Pass	Passa / Pass	SP1
Targa / Rectangle	175x135	27R1751354R	Ferro / Steel (DC01)	1		4		50	2/100	WL7	DSL1	PL1	PL4	TDB3	Passa / Pass	Passa / Pass	SP1
Targa / Rectangle	140x140	27Q1403R	Ferro / Steel (DC01)	1		3		50	2/80	WL7	DSL0	PL0	PL0	TDB4	Passa / Pass	Passa / Pass	SP1
Targa / Rectangle	140x140	27Q1404R	Ferro / Steel (DC01)	1		4		50	2/80	WL7	DSL1	PL1	PL4	TDB3	Passa / Pass	Passa / Pass	SP1
Targa / Rectangle	70x150	27R701503R	Ferro / Steel (DC01)	1		3		70	2/40	WL3	DSL0	PL0	PL0	TDB4	Passa / Pass	Passa / Pass	SP1
Targa / Rectangle	70x150	27R701504R	Ferro / Steel (DC01)	1		4		50	2/40	WL7	DSL1	PL1	PL4	TDB3	Passa / Pass	Passa / Pass	SP1
Targa / Rectangle	80x150	27R801503R	Ferro / Steel (DC01)	1		3		70	2/50	WL3	DSL0	PL0	PL0	TDB4	Passa / Pass	Passa / Pass	SP1
Targa / Rectangle	80x150	27R801504R	Ferro / Steel (DC01)	1		4		50	2/50	WL7	DSL1	PL1	PL4	TDB4	Passa / Pass	Passa / Pass	SP1
Targa / Rectangle	85x150	27R851503R	Ferro / Steel (DC01)	1		3		70	2/50	WL3	DSL0	PL0	PL0	TDB4	Passa / Pass	Passa / Pass	SP1
Targa / Rectangle	85x150	27R851504R	Ferro / Steel (DC01)	1		4		50	2/50	WL7	DSL1	PL1	PL4	TDB4	Passa / Pass	Passa / Pass	SP1
Targa / Rectangle	175x150	27R1751503R	Ferro / Steel (DC01)	1		3		70	2/100	WL3	DSL0	PL0	PL0	TDB4	Passa / Pass	Passa / Pass	SP1
Targa / Rectangle	175x150	27R1751504R	Ferro / Steel (DC01)	1		4		50	2/100	WL7	DSL1	PL1	PL4	TDB4	Passa / Pass	Passa / Pass	SP1
Targa / Rectangle	80x175	27R801754R	Ferro / Steel (DC01)	1		4		50	2/50	WL7	DSL1	PL1	PL4	TDB4	Passa / Pass	Passa / Pass	SP1
Targa / Rectangle	400x180	27R4001805RT	Ferro / Steel (DC01)	1			5	50	5/90	WL7	DSL1	PL1	PL4	TDB4	Passa / Pass	Passa / Pass	SP1
Targa / Rectangle	150x225	27R1502254R	Ferro / Steel (DC01)	1		4		70	2/80	WL3	DSL0	PL0	PL0	TDB4	Passa / Pass	Passa / Pass	SP1
Targa / Rectangle	150x225	27R1502255R	Ferro / Steel (DC01)	1		5		50	2/80	WL7	DSL1	PL1	PL4	TDB4	Passa / Pass	Passa / Pass	SP1
Targa / Rectangle	400x285	27R4002857RT	Ferro / Steel (DC01)	1			7	50	5/90	WL7	DSL1	PL1	PL5	TDB3	Passa / Pass	Passa / Pass	SP1
Targa / Rectangle	430x285	27R4302857RT	Ferro / Steel (DC01)	1			7	50	5/95	WL7	DSL1	PL1	PL5	TDB3	Passa / Pass	Passa / Pass	SP1
Targa / Rectangle	430x300	27R4303007RT	Ferro / Steel (DC01)	1			7	50	5/95	WL7	DSL1	PL1	PL5	TDB3	Passa / Pass	Passa / Pass	SP1
Targa / Rectangle	450x300	27R4503007RT	Ferro / Steel (DC01)	1			7	50	5/100	WL7	DSL1	PL1	PL5	TDB3	Passa / Pass	Passa / Pass	SP1

a) Gli spessori dei pannelli in ferro (10/10) e in alluminio (25/10 o 30/10) sono soggetti alle tolleranze dimensionali definite rispettivamente nelle norme EN 10131 e EN 485-4 / *The steel (10/10) and aluminum (25/10 or 30/10) sign plate thicknesses are subject to the tolerances on dimensions defined in the EN 10131 and EN 485-4 standards, respectively*

b) Azione del vento / *Wind action*: Fattore di forma/Shape factor=1.2; Coefficiente parziale di sicurezza/Partial safety factor γ_F PAF2; Coefficiente parziale del materiale/Partial material factor γ_m Acciaio/Steel=1.05, Alluminio/Aluminium=1.15

Genova, 19/10/2021

Revisione n. / Revision no.: 9

RINA Services S.p.A.
Il Direttore Tecnico / Technical manager



(Ing. Andrea ALLOISIO)

RINA Services S.p.A.

Via Corsica, 12 – 16128 Genova

C.F. / P. Iva / R.I. Genova N. 03487840104

Cap. Soc. € 35.000.000,00 i.v.

Tel. +39 010 53851 – Fax +39 010 5351000

www.rina.org - info@rina.org

ALLEGATO AL CERTIFICATO DI COSTANZA DELLA PRESTAZIONE / ANNEX TO CERTIFICATE OF COSTANCY OF PERFORMANCE
N./No. 0474-CPR-0653

COMPONENTE “FACCIA A VISTA” / “SIGN FACES” COMPONENT

Materiale / Material		Prestazioni del prodotto / Product performance			
		Coordinate cromatiche in condizioni diurne e fattori di luminanza / Daylight chromaticity and luminance factors	Coefficiente di retroriflessione / Coefficient of retroreflection	Resistenza all'impatto del materiale faccia a vista / Impact resistance of sign face material	Resistenza invecchiamento / Resistance to weathering
A microsfere di vetro / Glass bead	EG 3290	CR2	RA1	Passa/Pass	Passa/Pass
	A microprismi / Microprismatic	EGP 3430	Passa/Pass, B1/B2	RA1	Passa/Pass
Vedere / See: ETA 10/0118, ETA 12/0550					
A microprismi / Microprismatic	AEGP 7930	Passa/Pass	RA1	Passa/Pass	Passa/Pass
		Vedere / See: ETA 16/0006			

Genova, 19/10/2021

Revisione n. / Revision no.: 9

RINA Services S.p.A.
 Il Direttore Tecnico / Technical manager



(Ing. Andrea ALLOISIO)

RINA Services S.p.A.

Via Corsica, 12 – 16128 Genova

C.F. / P. Iva / R.I. Genova N. 03487840104

Cap. Soc. € 35.000.000,00 i.v.

Tel. +39 010 53851 – Fax +39 010 5351000

www.rina.org - info@rina.org

ALLEGATO AL CERTIFICATO DI COSTANZA DELLA PRESTAZIONE / ANNEX TO CERTIFICATE OF COSTANCY OF PERFORMANCE
N./No. 0474-CPR-0653

A microprismi / Microprismatic	HIP 3930	Tabella/Table 1.2 DOP 3M High Intensity Prismatic 3930, luglio/july 2018	Tabella/Table A.1 DOP 3M High Intensity Prismatic 3930, luglio/july 2018	Passa/Pass	Retroriflessione/Retroreflection: Valori > 80% della Tabella A.1 Values > 80% of Table A.1 Coordinate cromatiche e fattore di luminanza/Chromaticity & Luminance Factor: Tabella/Table 1.3 DOP 3M High Intensity Prismatic 3930, luglio/july 2018
		Vedere / See: ETA 18/0290			
	DG 4090	Tabella/Table 1.2 DOP 3M Diamond Grade DG, luglio/july 2018	Tabella/Table A.1&2 DOP 3M Diamond Grade DG, luglio/july 2018	Passa/Pass	Retroriflessione/Retroreflection: Valori > 80% della Tabella A.1&2 Values > 80% of Table A.1&2 Coordinate cromatiche e fattore di luminanza/Chromaticity & Luminance Factor: Tabella/Table 1.3 DOP 3M Diamond Grade DG, luglio/july 2018
		Vedere / See: ETA 18/0405			

Genova, 19/10/2021

Revisione n. / Revision no.: 9

RINA Services S.p.A.
 Il Direttore Tecnico / Technical manager



(Ing. Andrea ALLOISIO)

RINA Services S.p.A.

Via Corsica, 12 – 16128 Genova

C.F. / P. Iva / R.I. Genova N. 03487840104

Cap. Soc. € 35.000.000,00 i.v.

Tel. +39 010 53851 – Fax +39 010 5351000

www.rina.org - info@rina.org

ALLEGATO AL CERTIFICATO DI COSTANZA DELLA PRESTAZIONE / ANNEX TO CERTIFICATE OF COSTANCY OF PERFORMANCE
N./No. 0474-CPR-0653

COMPONENTE “FACCIA A VISTA” stampato in digitale da VERONA S.R.L. con stampante EFI H1625-RS e inchiostri Piezo Inkjet Serie 8900UV / SIGN FACES COMPONENT digital printed by VERONA S.R.L. with EFI H1625-RS printer and Piezo Inkjet 8900UV Series inks

Materiale / Material		Prestazioni del prodotto / Product performance			
		Coordinate cromatiche in condizioni diurne e fattori di luminanza / Daylight chromaticity and luminance factors	Coefficiente di retroriflessione / Coefficient of retroreflection	Resistenza all’impatto del materiale faccia a vista / Impact resistance of sign face material	Resistenza invecchiamento / Resistance to weathering
A microprismatic / Microprismatic	AEGP 7930 + PROTECTIVE OVERLAY FILM 1140	Tabella/Table 1.2 DOP 3M Advanced Engineer Grade Prismatic 7930, agosto/august 2017	Tabella/Table A.1 DOP 3M Advanced Engineer Grade Prismatic 7930, agosto/august 2017	Passa/Pass	Retroriflessione/Retroreflection: Valori > 80% della Tabella A.1 Values > 80% of Table A.1 Coordinate cromatiche e fattore di luminanza/Chromaticity & Luminance Factor: Tabella/Table 1.3 DOP 3M Advanced Engineer Grade Prismatic 7930, agosto/august 2017
	Vedere / See: ETA 16/0006; ETA 17/0465				
	HIP 3930DS + PROTECTIVE OVERLAY FILM 1170	Tabella/Table 1.2 DOP 3M High Intensity Prismatic 3930DS, Settembre/September 2019	Tabella/Table A.1 DOP 3M High Intensity Prismatic 3930DS, Settembre/September 2019	Passa/Pass	Retroriflessione/Retroreflection: Valori > 80% della Tabella A.1 Values > 80% of Table A.1 Coordinate cromatiche e fattore di luminanza/Chromaticity & Luminance Factor: Tabella/Table 1.3 DOP 3M High Intensity Prismatic 3930DS, Settembre/September 2019
Vedere / See: ETA 17/0491					
DG 4090DS + PROTECTIVE OVERLAY FILM 1170	Tabella/Table 1.2 DOP 3M Diamond Grade DG ³ DS, Settembre/September 2019	Tabella/Table A.1&2 DOP 3M Diamond Grade DG ³ DS, Settembre/September 2019	Passa/Pass DOP 3M Diamond Grade DG ³ DS, Settembre/September 2019	Retroriflessione/Retroreflection: Valori > 80% della Tabella A.1&2 Values > 80% of Table A.1&2 Coordinate cromatiche e fattore di luminanza/Chromaticity & Luminance Factor: Tabella/Table 1.3 DOP 3M Diamond Grade DG ³ DS, Settembre/September 2019	
Vedere / See: ETA 17/0490					

Genova, 19/10/2021

Revisione n. / Revision no.: 9

RINA Services S.p.A.
 Il Direttore Tecnico / Technical manager



(Ing. Andrea ALLOISIO)

ALLEGATO AL CERTIFICATO DI COSTANZA DELLA PRESTAZIONE / ANNEX TO CERTIFICATE OF COSTANCY OF PERFORMANCE
N./No. 0474-CPR-0653

COMPONENTE “SOSTEGNO” / “SUPPORT” COMPONENT				
Materiale / Material	Caratteristiche geometriche / Geometric characteristics	Resistenza ai carichi orizzontali / Resistance to horizontal loads		Resistenza alla corrosione / Resistance to corrosion
		Deformazione temporanea a flessione / Temporary deflection bending	Deformazione temporanea a torsione / Temporary deflection torsion	
Acciaio S235JRH	Ø 48,3 ÷ 88,9 mm Spessore 2 ÷ 3,5 mm / <i>Thickness 2 ÷ 3,5 mm</i>	TDB0	TDT0	SP1

Genova, 19/10/2021

Revisione n. / Revision no.: 9

RINA Services S.p.A.
 Il Direttore Tecnico / Technical manager



(Ing. Andrea ALLOISIO)

MONTAGGIO PANNELLI FUORI STANDARD

In base alla larghezza del cartello si è stabilito il numero di pali e l'interasse massimo di calcolo, precisando che il calcolo che ha derivato il prospetto seguente non verifica né la resistenza dei pali né la fondazione, ma si limita al calcolo del cartello.

Schema riassuntivo di riferimento degli interassi da adottare su targhe con 2, 3 o più pali.

WL7

Base carrello cm.	N. pali	Interasse pali cm.
90	2	50
100	2	60
120	2	70
130	2	80
150	2	80
170	2	100
180	2	100
200	2	115
230	3	90
250	3	90
260	3	90
280	3	100
300	3	115
320	4	90
340	4	100
360	4	100
380	4	100
400	5	100
>400	Passo pali <100	

WL9

Base cartello cm.	N. pali	Interassa pali cm.
80 (80x220)	2	50
90	2	60
100	2	80
105 (105x75)	2	80
120	2	80
125	2	80
130	2	80
135	2	80
140	2	80
180	2	85
170	3	65
180	3	65
200	3	75
225	3	85
230	3	85
235	3	85
240	4	65
250	4	65
260	4	70
270	4	75
275	4	75
280	4	75
300	4	80
320	4	85
340	5	70
360	5	75
360 (360x90)	6	65
380	5	80
400	5	85
>400	Passo pali ≤85	

Si precisa che tutte le indicazioni sopraelencate non riguardano il dimensionamento e l'esecuzione dello scavo e/o plinto necessario all'installazione dei pannelli suddetti.

Sarà pertanto cura dell'installatore e/o esecutore finale effettuare tutte le valutazioni riguardanti la posa in opera.

MONTAGGIO PANNELLI STANDARD

In base alla larghezza del cartello si è stabilito il numero di pali e l'interasse massimo di calcolo, precisando che il calcolo che ha derivato il prospetto seguente non verifica né la resistenza dei pali né la fondazione, ma si limita al calcolo del cartello.

Schema riassuntivo di riferimento degli interassi da adottare su targhe con 2, 3 o più pali.

WL7

Base carrello cm.	N. pali	Interasse pali cm.
90	2	60
100	2	60
120	2	80
130	2	80
150	2	80
170	2	100
180	2	100
200	2	115
230	3	90
250	3	90
260	3	90
280	3	100
300	3	115
320	4	90
340	4	100
360	4	100
380	4	115
400	5	90
>400	Passo pali <100	

WL9

Base cartello cm.	N. pali	Interasse pali cm.
80 (80x220)	2	50
90	2	60
100	2	80
105 (105x75)	2	80
120	2	80
125	2	80
130	2	80
135	2	80
140	2	80
150	2	85
170	3	65
180	2	65
200	3	75
225	3	85
230	3	85
235	3	85
240	4	65
250	4	65
260	4	70
270	4	75
275	4	75
280	4	75
300	4	80
320	4	85
340	5	70
360	5	75
360 (360x90)	6	65
380	5	80
400	5	85
>400	Passo pali ≤85	

Si precisa che tutte le indicazioni sopraelencate non riguardano il dimensionamento e l'esecuzione dello scavo e/o plinto necessario all'installazione dei pannelli suddetti.

Sarà pertanto cura dell'installatore e/o esecutore finale effettuare tutte le valutazioni riguardanti la posa in opera.

FRECCE

Schema riassuntivo di riferimento degli interassi da adottare con 2, 3 o più pali.

Base freccia cm.	N. pali	Interasse pali cm.
130	2	80
150	2	80
170	2	80
200	2	100
250	3	80
300	3	100
350	4	80
400	4	90

ECCEZIONI

Fanno eccezione le seguenti targhe che vengono montate su un palo.

- Targa 105x105 cm.
- Targa 90x90 cm.
- Triangolo 90 cm.
- Triangolo 120 cm.
- Disco diam. 90 cm.
- Ottagono diam. 90 cm.
- Ottagono diam. 120 cm.
- Rombo 90 cm.

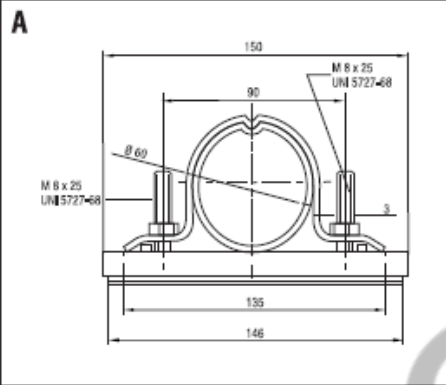
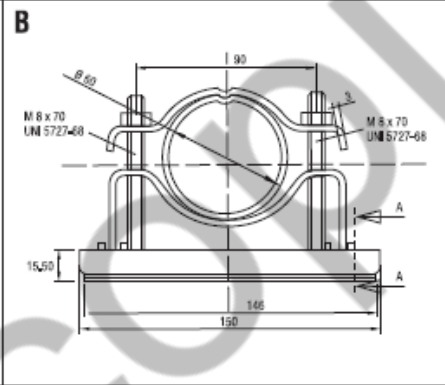
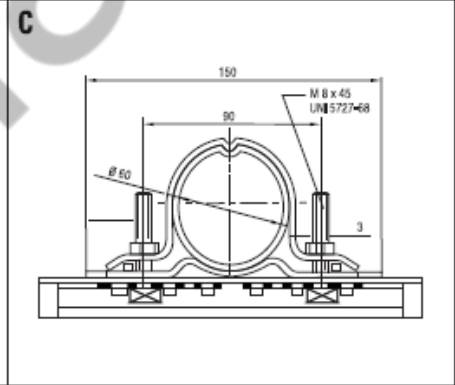
Si precisa che tutte le indicazioni sopraelencate non riguardano il dimensionamento e l'esecuzione dello scavo e/o plinto necessario all'installazione dei pannelli suddetti.

Sarà pertanto cura dell'installatore e/o esecutore finale effettuare tutte le valutazioni riguardanti la posa in opera.

STAFFE CERTIFICATE

Si precisa che affinché la segnaletica stradale verticale permanente e/o i pannelli semilavorati destinati alla marcatura CE, mantenga tutte le caratteristiche prestazionali assegnate, è necessario che sia installata con le staffe certificate sotto riportate.

Si declina ogni responsabilità derivante dall'inosservanza di tale presupposto fondamentale per la marcatura CE.

		
<p>Per segnale "CE" con attacco standard retro cartello in ferro o alluminio: Staffa a ponte Ø 60 antirotazione + canalina in alluminio + bulloneria 8x35 zincata.</p>	<p>Per segnale "CE" con attacco standard retro cartello in ferro o alluminio: Staffa a 3 pezzi Ø 60 antirotazione completa di canalina in alluminio + bulloneria 8x70 zincata</p>	<p>Per segnale "CE" con attacco omega standard retro cartello in ferro o alluminio: Staffa a ponte Ø 60 antirotazione + staffa arcata piatta + guidatesta per vite da 8-10 + bulloneria 8x35 zincata</p>